



# Dosenrenner „Zisch“

Jeden Sommer wälzt sich mühsam eine Blechlawine auf der Autobahn: Überall im Auto kocht es und dann habt ihr die blendende Idee, dass so eine Dose mit einem kühlen, spritzigen Getränk genau das richtige wäre. Aber es geht euch nicht wirklich um die Abkühlung, stimmt's? Ihr wollt eigentlich schneller ans Ziel kommen. Und mit einer flinken Dose kommt ihr diesem einen großen Schritt näher. Wo wollt ihr hin? Welches Ziel? Ich glaub ich brauch erst mal ein „Zisch“....



Dazu passende  
Arbeitsblätter  
gratis zum Herunterladen  
[www.aduis.com](http://www.aduis.com)

NAME:		KLASSE:	
STÜCKLISTE:	OK✓		WERKZEUGVORSCHLAG:
1 Sperrholz	<input type="checkbox"/>	140 / 40 / 6 mm	A Bleistift, Lineal
1 Sperrholz	<input type="checkbox"/>	95 / 70 / 6 mm	B Schleifpapier
1 Sperrholz	<input type="checkbox"/>	190 / 20 / 6 mm	C, D Vorstecher
1 Holzleiste	<input type="checkbox"/>	80 / 15 / 10 mm	E transparentes Klebeband
1 Holzleiste	<input type="checkbox"/>	40 / 20 / 20 mm	F Bohrer Ø 6 mm
1 Schweißdraht	<input type="checkbox"/>	100 / Ø 3 mm	G Leim, Alleskleber
1 Schweißdraht	<input type="checkbox"/>	200 / Ø 1 mm	H, J Laubsäge, Feinsäge
1 Getriebemotor	<input type="checkbox"/>		K Spitzschere
1 Batteriehalter	<input type="checkbox"/>		L Schraubendreher
4 Räder PVC	<input type="checkbox"/>	Ø 45 mm	Feile, Rundfeile
1 Alublech	<input type="checkbox"/>	45 / 5 mm	P Eisensäge, Schraubstock
2 Ringschrauben	<input type="checkbox"/>	4 x 8	Kombi-, Spitzzange
8 Schrauben	<input type="checkbox"/>	2,9 x 6,5 mm	Acrylfarben, Pinsel
1 Silikonschlauch	<input type="checkbox"/>	30 mm	M Fineliner/Filzstift
1 Holzkugel	<input type="checkbox"/>	Ø 25, Bohrung 6 mm	O
1 Rundstab	<input type="checkbox"/>	40 / Ø 6 mm	
1 Kupferschalter	<input type="checkbox"/>	30 / 5 mm	

## 1 Explosionszeichnung:

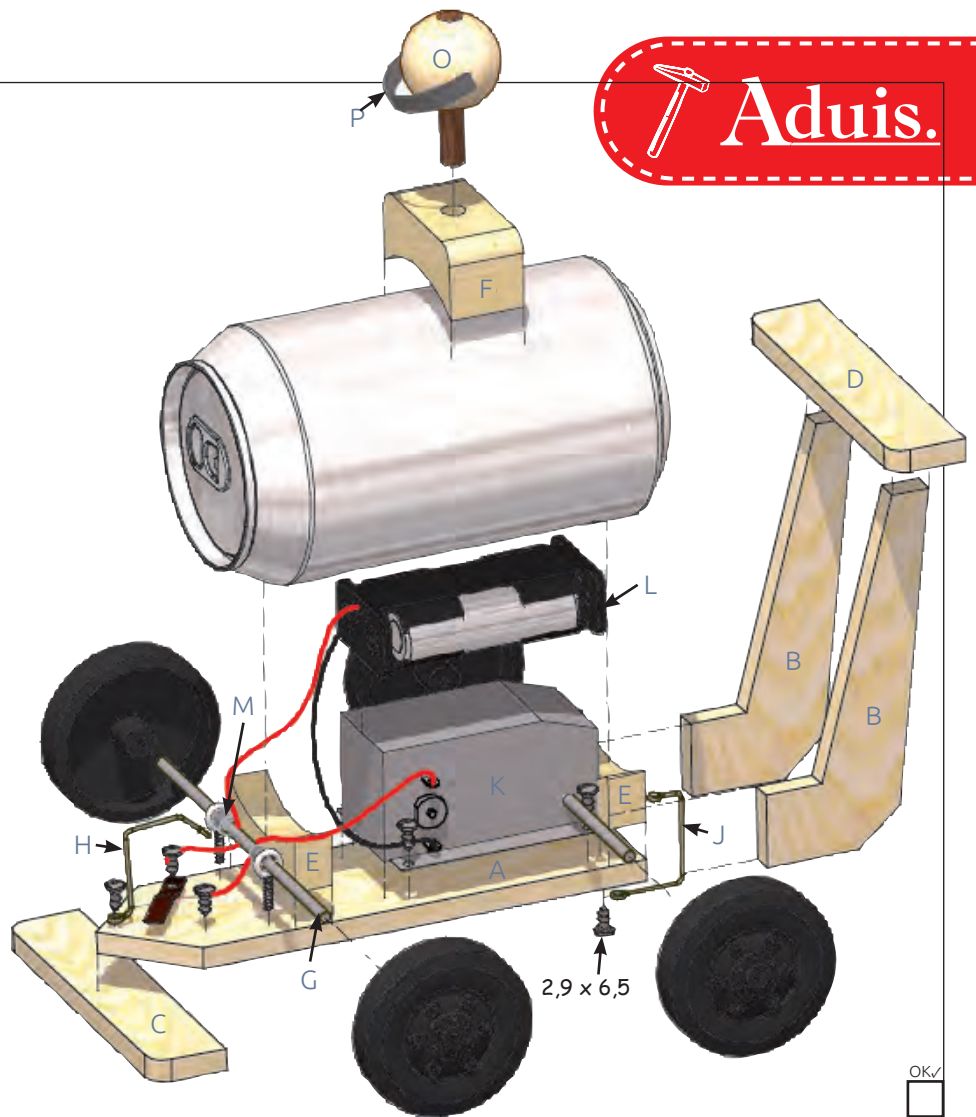
Verschaffe dir einen Überblick.

- Diese Werkpackung ist unsere erste Recyclingwerkpackung.

- ☞ Organisiere dir bei deiner nächsten Jause oder wenn du das nächste Mal in den Supermarkt gehst, eine Getränkedose.

- ☞ Wähle dein Lieblingsgetränk - durch die Vielfalt der angebotenen Getränke entstehen die unterschiedlichen Teams, wie bei der echten Formel 1.

Die Schablonen in dieser Werkpackung sind auf eine Dose 0,33 Liter, Ø 65 mm abgestimmt, können aber problemlos auf andere Größen angepasst werden.



OK✓

## 2 Das Fahrgestell:

- Schneide die Schablonen für die Teile (A), (B), (C), (D) aus und klebe sie mit transparentem Klebeband auf.

- Stich alle Stechpunkte auf Teil (A) mit einem Vorstecher vor.

- Säge die Teile mit der Laubsäge aus und arbeite die Sägekanten mit Schleifpapier nach.

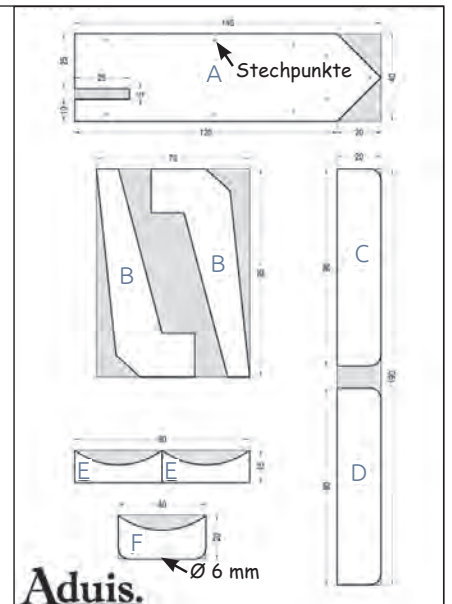
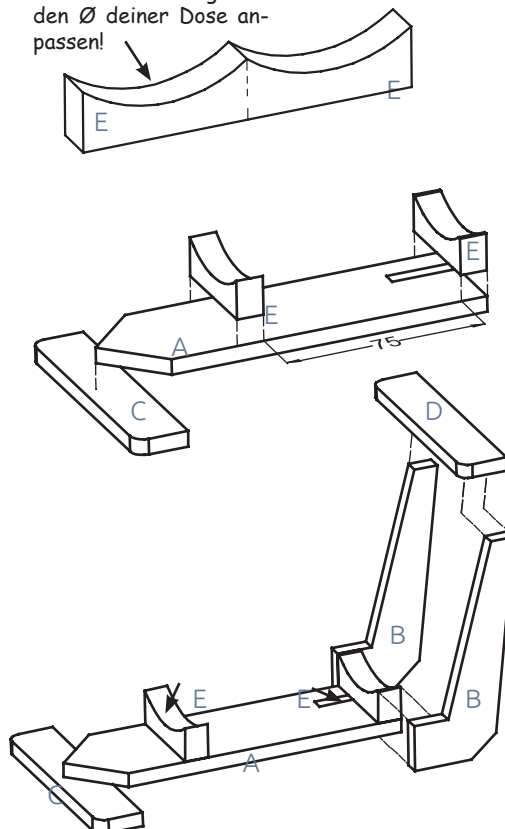
- Schneide die Schablone für die Teile (E) aus und klebe sie mit transparentem Klebeband auf die Holzleiste.

- Feile die 2 Rundungen mit einer Feile ein.

- ☞ **Achtung:** Passe die Rundungen an den Durchmesser deiner Dose an!

- Säge die 2 Teile (E) ab.
- Leime die Teile (E) auf Teil (A).
- Leime die Teile (B) auf.
- Leime die Teile (C), (D) auf.

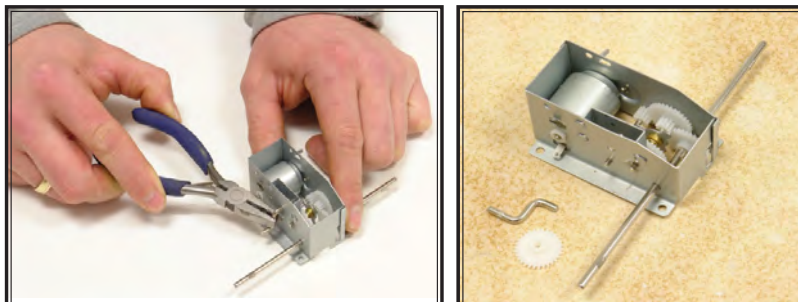
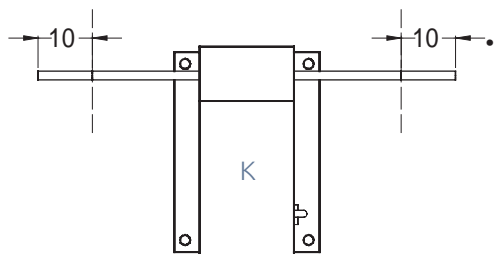
Größe der Rundungen an den Ø deiner Dose anpassen!



OK✓

### 3 Motoreinheit und Batteriehalter:

- Kürze die Welle des Motors auf jeder Seite um 10 mm.



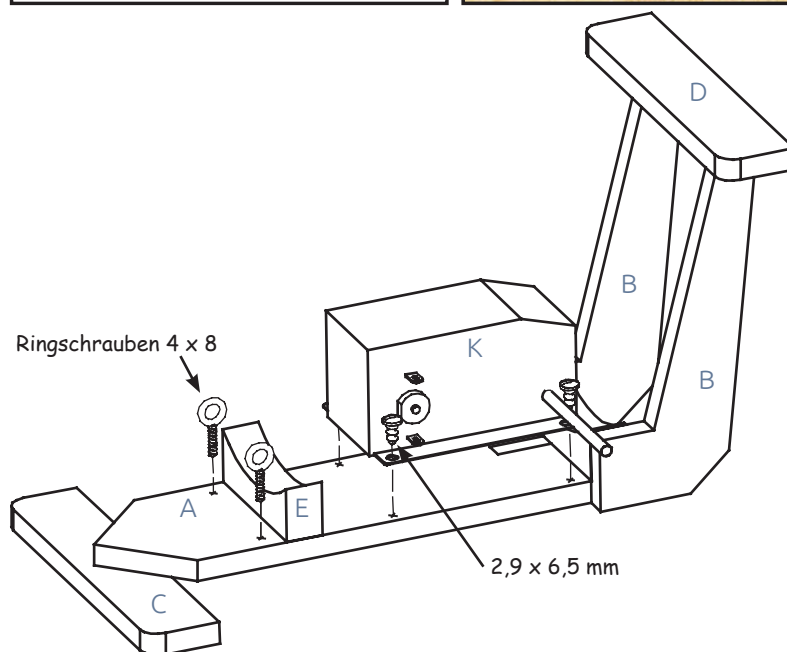
Spanne dazu jeweils ein Ende der Welle in den Schraubstock ein, säge es mit der Eissäge ab und entgrate die Sägekante mit einer Feile.

- Ziehe die Handkurbel mit einer Zange aus dem Gehäuse und entnimm das freiwerdende Zahnrad aus dem Gehäuse.

☞ Diese Teile werden in dieser Werkpackung nicht gebraucht und **müssen** aus Platzgründen entfernt werden.

- Schraube den Getriebemotor (K) mit 4 Schrauben (2,9 x 6,5 mm) auf Teil (A).

- Schraube die 2 Ringschrauben ein.



OK✓

### 4 Elektrische Anschlussarbeit:

- Kürze die Kabel des Batteriehalters (L) auf ca. 150 mm.
- Reste aufbewahren!

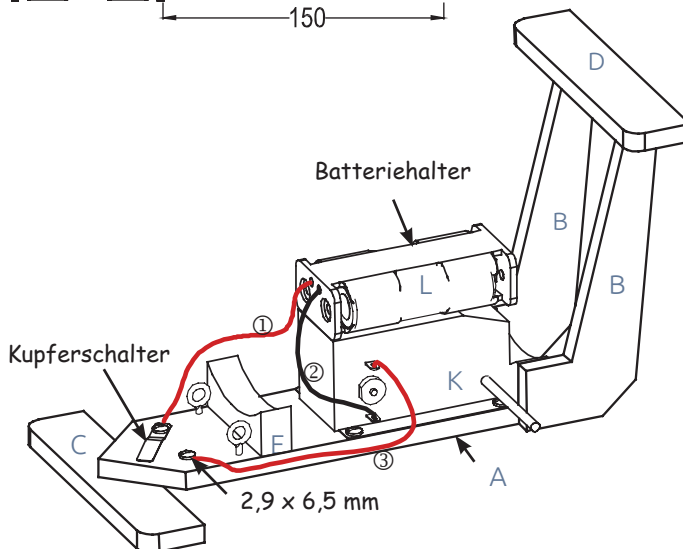
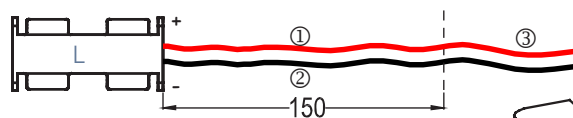
- Schraube den Schalter (Kupferplättchen) auf.

- Schließe das + Pluskabel (rot) j des Batteriehalters (L) am Schalter an.

- Schließe das - Minuskabel (schwarz) k des Batteriehalters (L) an Motor (K) an.

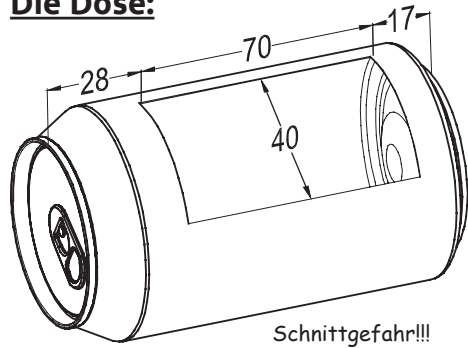
- Verbinde den Motor (K) und den Schalter mit Kabel l.

- Lege Batterien ein und starte einen Probe-lauf.



OK✓

### 5 Die Dose:

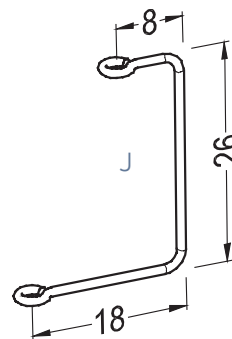
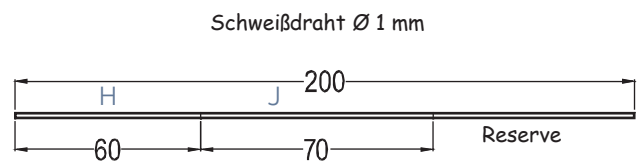
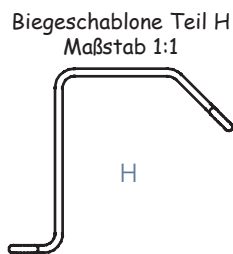
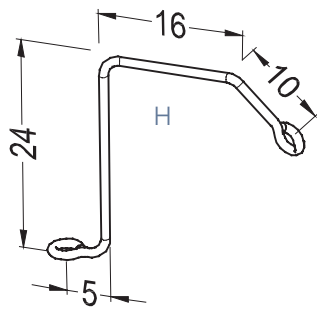


- Zeichne die Aussparung für Motor (K) und Batteriehalter (L) auf die Dose (Fineliner, Filzstift).
- Stich mit einem Vorstecher Löcher in die Ecken der Aussparung.
- Schneide die Aussparung mit einer spitzen Schere aus.  
+Schnittgefahr!!! (Scharfe Schnittkanten bei der Dose!)
- Probiere, ob die Dose über Batteriehalter (L) und Motor (K) passt - wenn nötig nachschneiden.

OK✓

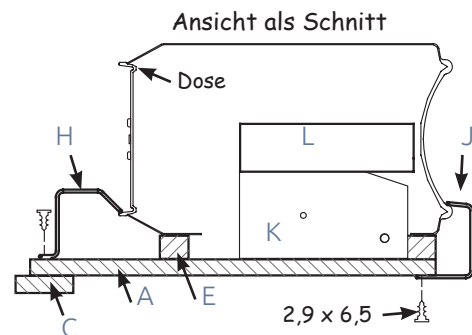
### 6 Die Haltebügel für die Dose:

- Schneide die Teile (H), (J) ab.
- Biege die Teile (H), (J) anhand der Biegeschablone.



Biegeschablone Teil J  
Maßstab 1:1

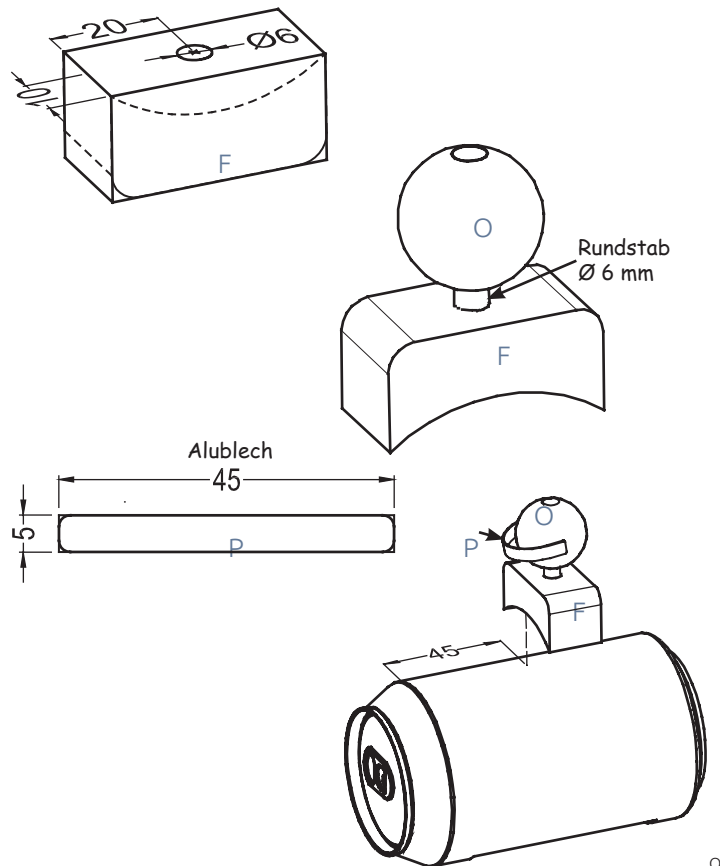
- Schraube die Haltebügel (H), (J) auf.
- Stecke die Dose auf und klemme sie mit den Haltebügeln (H), (J) fest.  
☞ Die Haltebügel gegebenenfalls nachjustieren.



OK✓

## 7 Der Fahrer:

- Bohre ein Loch  $\varnothing 6$  mm in Teil (F).
- Schneide die Schablone für die Teile (F) aus und klebe sie mit transparentem Klebeband auf die Leiste.
- Feile die Rundung mit der Feile ein.  
Achtung: Passe die Rundung an den Durchmesser deiner Dose an!
- Leime den Rundstab  $\varnothing 6$  mm in die Holzkugel (O).
- Leime den Kopf (O) auf Teil (F).  
☞ Abstand für Hals einhalten!
- Runde die Ecken von Teil (P) ab.
- Biege Teil (P) um die Kugel (O).  
☞ Bemale den Fahrer und seinen Helm mit den typischen Farben deines Teams z.B.: rot/weiß oder blau/silber.
- Klebe Teil (P) an Teil (O).
- Klebe den Fahrer mit Alleskleber auf die Dose.



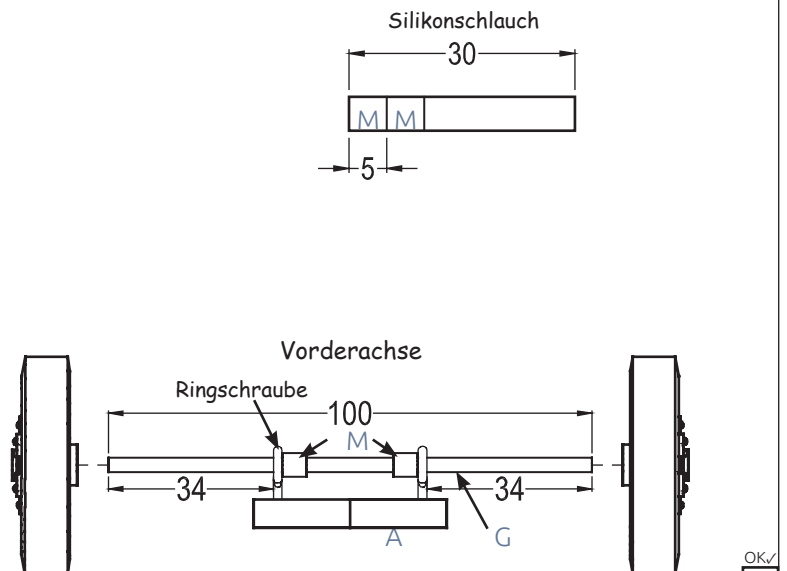
OK✓

## 8 Die Räder mit der Vorderachse als Pendelachse:

- Entgrate die Enden von Achse (G) mit der Feile.
- Schneide vom Silikonschlauch 2 Teile (M) ab.
- Fädle Achse (G) durch die erste Ringschraube.
- Stecke die 2 Silikonringe (M) auf Achse (G).
- Fädle die Achse (G) fertig ein.
- Stecke die 4 Räder auf.

Pendelachse vorne:

Da die Öffnungen in den Ringschrauben um einiges größer sind, als der Durchmesser der Achse, kann diese auf und ab pendeln und dadurch auch kleinere Unebenheiten im Gelände überwinden.



OK✓

## 9 Gestaltung:

- Bemale dein Rennauto mit deinen Teamfarben. Viel Spass und gutes Gelingen!!! ☺



OK✓

