

# Zirbenholzwürfel



N° 502.120



N° 501.889

Akkuboerschrauber und Bohrer bitte separat bestellen.

## WERKZEUGVORSCHLAG:



Bleistift & Lineal



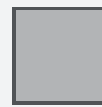
Holzleim / Alleskleber



Feinsäge



Schere



Schleifpapier



Bohrer  
Ø 4 mm

NAME:

KLASSE:

STÜCKLISTE:

ABMESSUNGEN:

TEILE:

1 Zirbenwürfel

42 / 42 / 42 mm

A

1 Leiste

200 / 5 / 5 mm

B, C

1 Kiefernsperrholz

52 / 52 / 6 mm

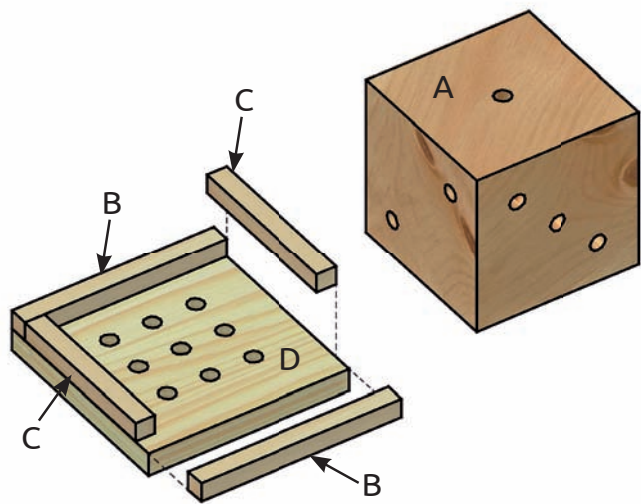
D

1 PVC - Schlauch

110 / 4 / 1,5 mm

E

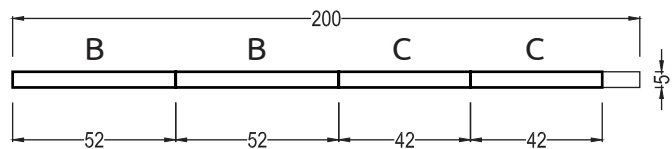
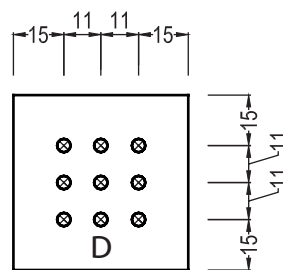
### 1 Übersicht und Erklärung:



Der Zirbenwürfel ist zur Fertigung in einer Gruppe besonders geeignet.

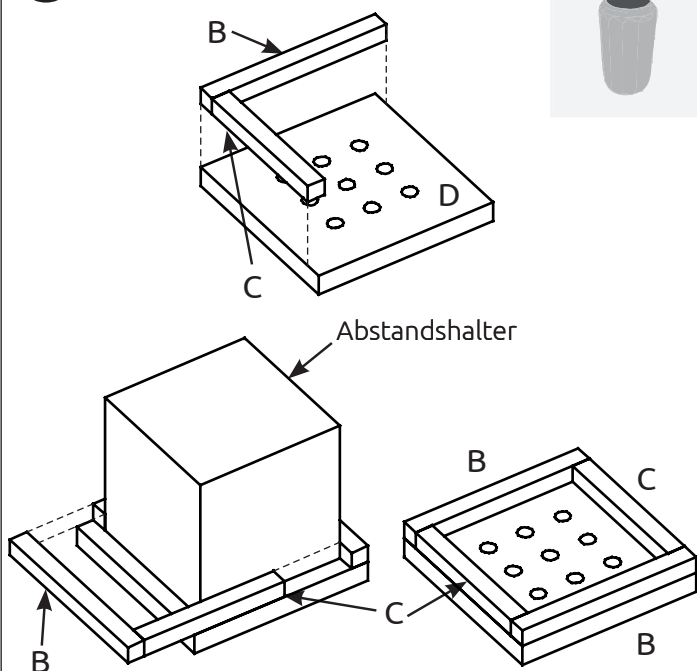
Mit Hilfe einer selbstgebastelten Schablone kann ein ganzer Klassensatz von Zirbenwürfeln gebohrt werden. Bohrt die Bohrschablone in Teamarbeit und verwendet sie gemeinsam.

### 2 Bau der Bohrschablone:



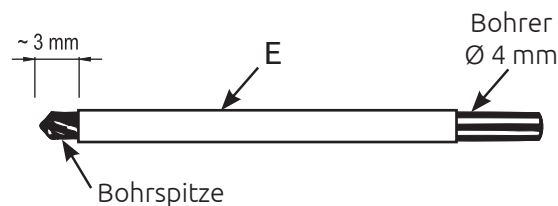
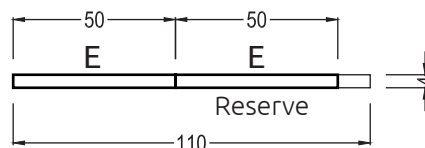
Zeichne die Bohrungen auf Teil (D) und bohre sie mit einem Bohrer  $\varnothing$  4 mm.  
Säge die Teile (B, C) ab.

### 3 Leimen:



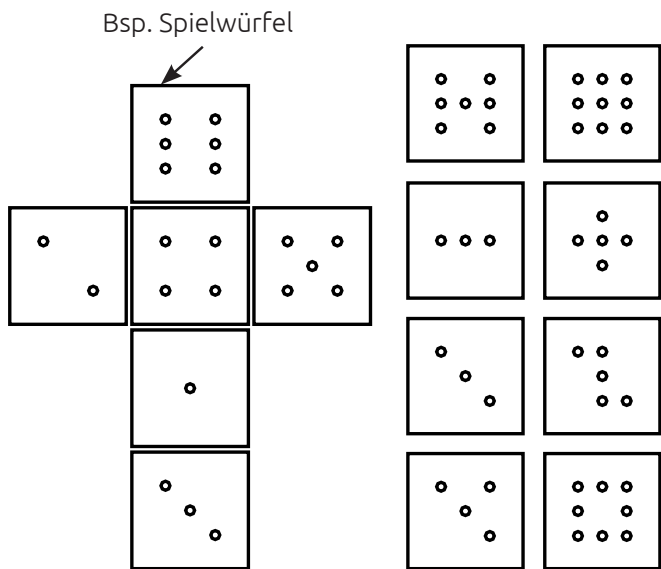
Leime jeweils einen Teil (B, C) auf Teil (D).  
Lege einen Würfel als Abstandshalter ein.  
Leime die 2 restlichen Teile (B, C) auf.

### 4 PVC - Schlauch:



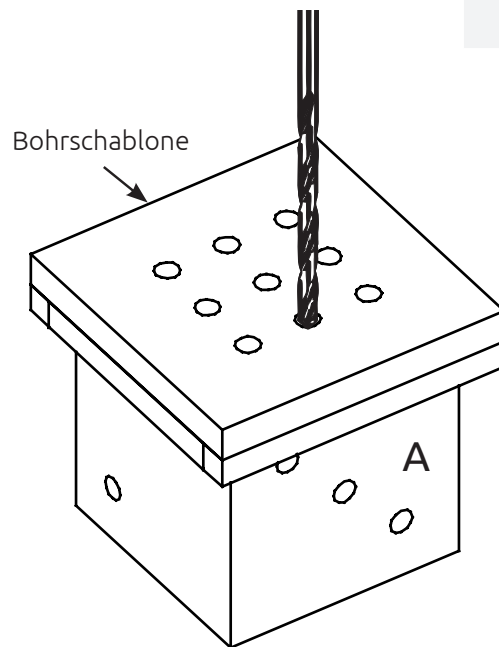
Schneide vom beiliegenden PVC - Schlauch ein Stück (E) mit einer Länge von 50 mm ab.  
Stecke Teil (E) auf einen Bohrer  $\varnothing$  4 mm.  
Stelle die Bohrtiefe nach Abbildung ein.

**5 Bohrmuster auswählen:**



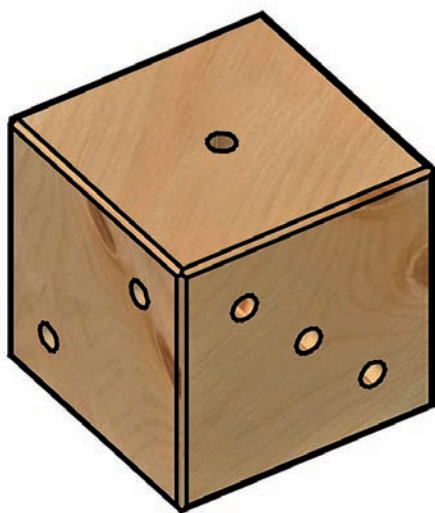
Suche dir eines der verschiedenen Bohrmuster aus.

**6 Muster in den Würfel bohren:**



Stecke die Bohrschablone auf den Zirbenwürfel (A).  
Bohre dein ausgewähltes Bohrmuster ein.

**7 Gestaltung:**



Runde die Kanten des Würfels gut mit Schleifpapier ab.  
Gestalte die Flächen des Zirbenholzwürfels nach deinen eigenen individuellen Vorstellungen.



**VIEL SPAß UND GUTES GELINGEN!**