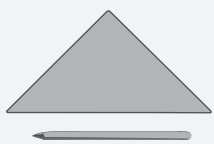


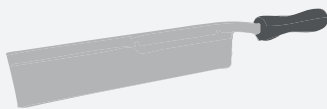
Kresse- oder Keksschale



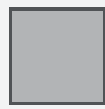
WERKZEUGVORSCHLAG:



Bleistift & Lineal



Feinsäge



Schleifpapier

Holzleim /
Alleskleber

Laubsäge



Schere



Klebefilm

Bohrer
Ø 4 mm

NAME:

KLASSE:

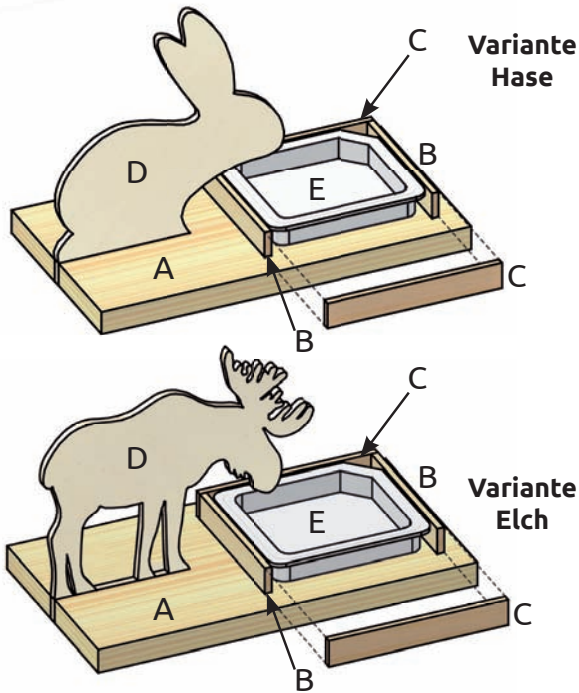
STÜCKLISTE:

ABMESSUNGEN:

TEILE:

STÜCKLISTE:	OK✓	ABMESSUNGEN:	TEILE:
1 Holzleiste	<input type="checkbox"/>	280 x 150 x 18 mm	A
1 Holzleiste	<input type="checkbox"/>	490 x 20 x 5 mm	B, C
1 Sperrholz	<input type="checkbox"/>	200 x 200 x 6 mm	D
1 Kunststoffschale	<input type="checkbox"/>		E

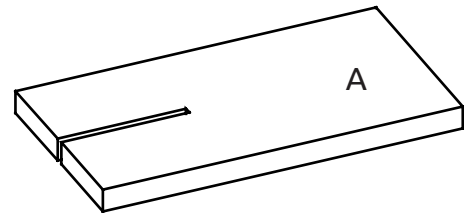
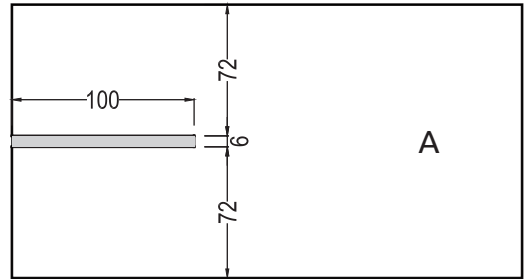
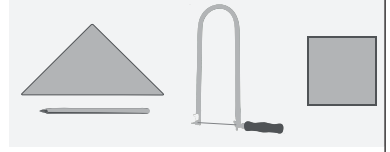
1 Übersicht:



Diese Werkpackung enthält **2 Gestaltungsvorschläge**.
 Verschaffe dir einen ersten Überblick, wähle eine Variante aus oder gestalte dein eigenes Motiv.



2 Teil (A):

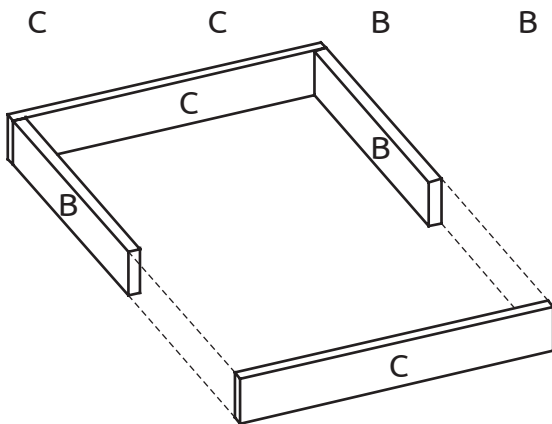
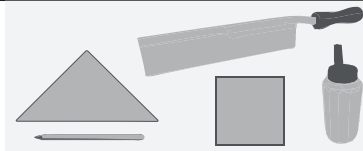


Übertrage die Maße für den **Ausschnitt** in Teil (A).
 Säge die Aussparung mit der Laubsäge heraus.
 Arbeite die Kanten und Flächen von Teil (A) mit einem Schleifpapier nach.

Tipp: Du kannst auch eine Feile zum Bearbeiten der Aussparung verwenden.



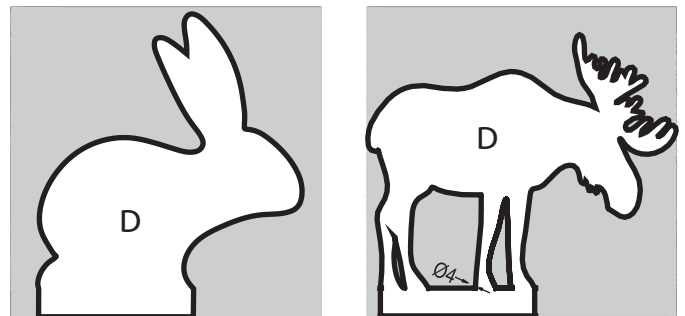
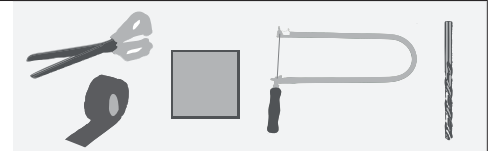
3 Die Teile (B, C):



Übertrage die **Maße** der Teile (B, C) auf die Holzleiste.
 Säge die Teile mit der **Feinsäge** zurecht.
 Arbeite die Kanten und Flächen mit **Schleifpapier** nach.
Leime die Teile (B, C) nach Abbildung zusammen.



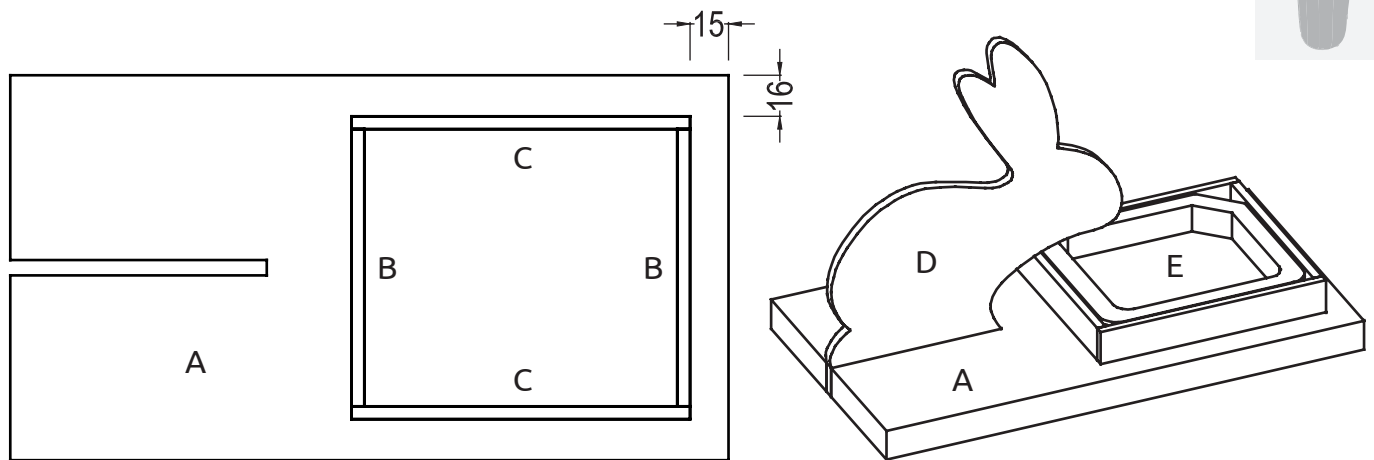
4 Teil (D):



Schneide die **Schablone** für Teil (D) grob mit der Schere aus und klebe sie mit Klebefilm auf das Sperrholz.
 Bohre bei der **Variante Elch** die Löcher Ø 4 mm zum Einfädeln der Laubsäge.
 Säge Teil (D) mit der **Laubsäge** aus.
 Arbeite alle Kanten und Flächen mit Schleifpapier nach.



5 Zusammenbau und Fertigstellung:



Leime die Teile (B, C) nach Abbildung auf Teil (A).

Stecke Teil (D) in die Aussparung von Teil (A). Bei Bedarf kannst du Teil (D) auch anleimen.

Lege die **Kunststoffschale** (E) in den Rahmen (B, C).

Befülle deine Schale mit Kresse, Keksen oder Süßigkeiten.

VIEL SPAB UND GUTES GELINGEN!

OK✓



