

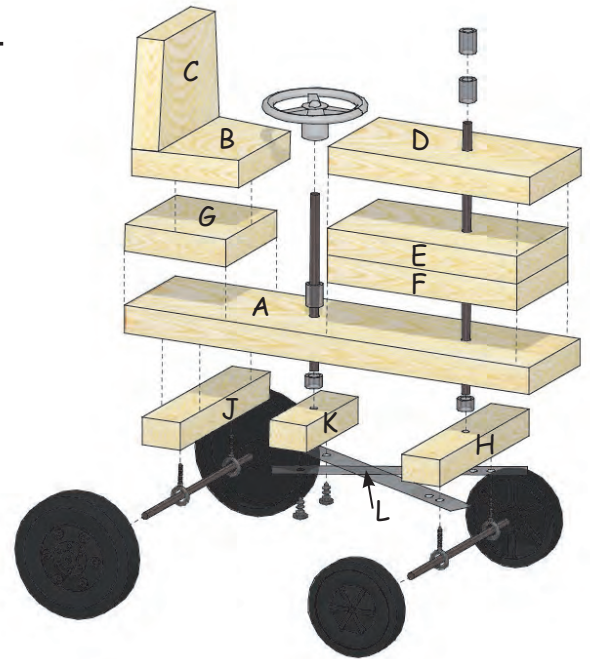
„Traktor S500“



Name:		Klasse:	
Stückliste:		Teile:	Werkzeugvorschlag:
2 Sperrhölzer	275 / 40 / 10 mm	A - G	Bleistift, Lineal
1 Sperrholz	180 / 15 / 10 mm	H, J, K	Bohrmaschine, Bohrer Ø 2,5 mm, Ø 3 mm
1 PVC Streifen	200 / 10 / 0,7 mm	L	Schmirgelpapier
1 Schweißdraht	280 mm / Ø 2,5 mm		Feinsäge, Laubsäge, Holzfeilen
2 Räder	PVC Ø 45 mm		Laubsägebrettchen (Unterlage)
2 Räder	PVC Ø 35 mm		Kleber, Holzleim, Hammer
1 Schweißdraht	650 mm / Ø 3,0 mm		Alleskleber transparent
1 Lenkrad			Spitzbohrer (Stechspitz)
4 Ringschrauben	8 x 3 mm		Kombizange
2 Schrauben	2,9 x 6,5 mm		
1 Silikonschlauch	30 mm lang / 2 x 1 dick		

DIE BAUANLEITUNG:1. ÜBERSICHT:

Verschaffe dir einen Überblick:

2. DIE TEILE AUFZEICHNEN; SIEHE PLAN 2:

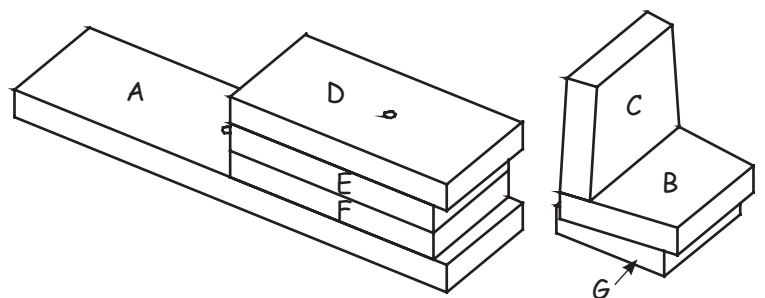
Wir beginnen mit dem Aufzeichnen der Teile (A) - (K) auf die Sperrholzleisten. Alle Teile mit den angegebenen Buchstaben beschriften, auch die Bohrlöcher einzeichnen und deren Durchmesser angeben.

3. DIE LÖCHER BOHREN:

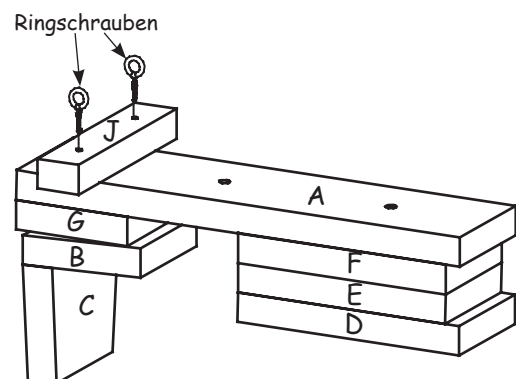
Teil (A): 2 Löcher \varnothing 3 mm
 Teile (D), (E) und (F): später (erst nach dem Zusammenleimen) bohren
 Teile (J) und (K): \varnothing 2,5 mm
 Dann die Teile absägen.

4. ZUSAMMENLEIMEN:

Die Teile (B), (C) und (G) zu einer Sitzbank verleimen. Die Teile (A), (D), (E) und (F) ebenfalls nach Abbildung zusammenleimen. Gut trocknen lassen. Anschließend das 3 mm Loch in Teil (A) weiter durch die Teile (D), (E) und (F) durchbohren. Die Sitzbank auf Teil (A) leimen.

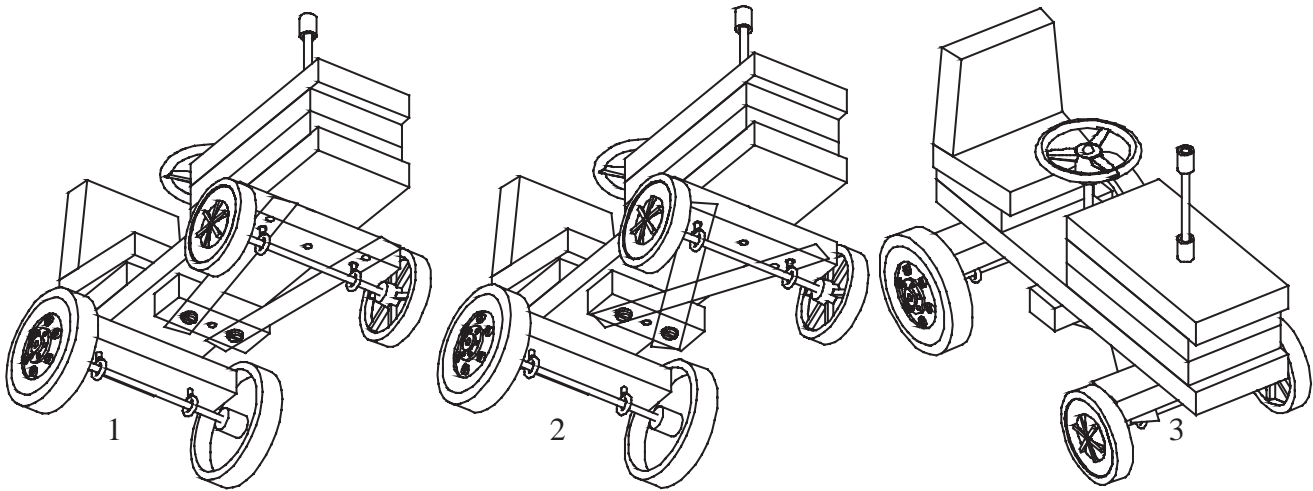
5. DIE HINTERACHSE:

Die Ringschrauben (8 x 3 mm) für die Achsen in Teil (J) einschrauben. Teil (J) auf Teil (A) leimen. Die Ringschrauben soweit einschrauben, dass sich die Räder noch gut drehen lassen.



6. DIE LENKUNG:

Von der PVC-Folie (200 / 10 mm) zwei Stücke (L) mit 90 mm abschneiden und die Löcher \varnothing 3 mm bohren.

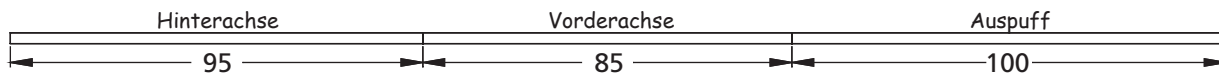


Du hast bei deinem Traktor die Möglichkeit 3 verschiedene Lenksysteme auszuprobieren.

1. Drehschemellenkung: PVC Plättchen (L) (90 / 10 mm) mit Lochabstand ca. 61 mm.
2. Drehschemellenkung über Kreuz: PVC-Plättchen (L) (90 / 10 mm) mit Lochabstand ca. 67 mm.
3. Direkte Lenkung: mit der Achse (Auspuff).

In Teil (K) die Schrauben (2,9 x 6,5 mm) schrauben. Die vorderen Ringschrauben (in Teil (H)) so weit einschrauben, dass der Traktor gerade steht.

Vom Schweißdraht (280 mm / \varnothing 2,5 mm) die Stücke nach Abbildung abschneiden:



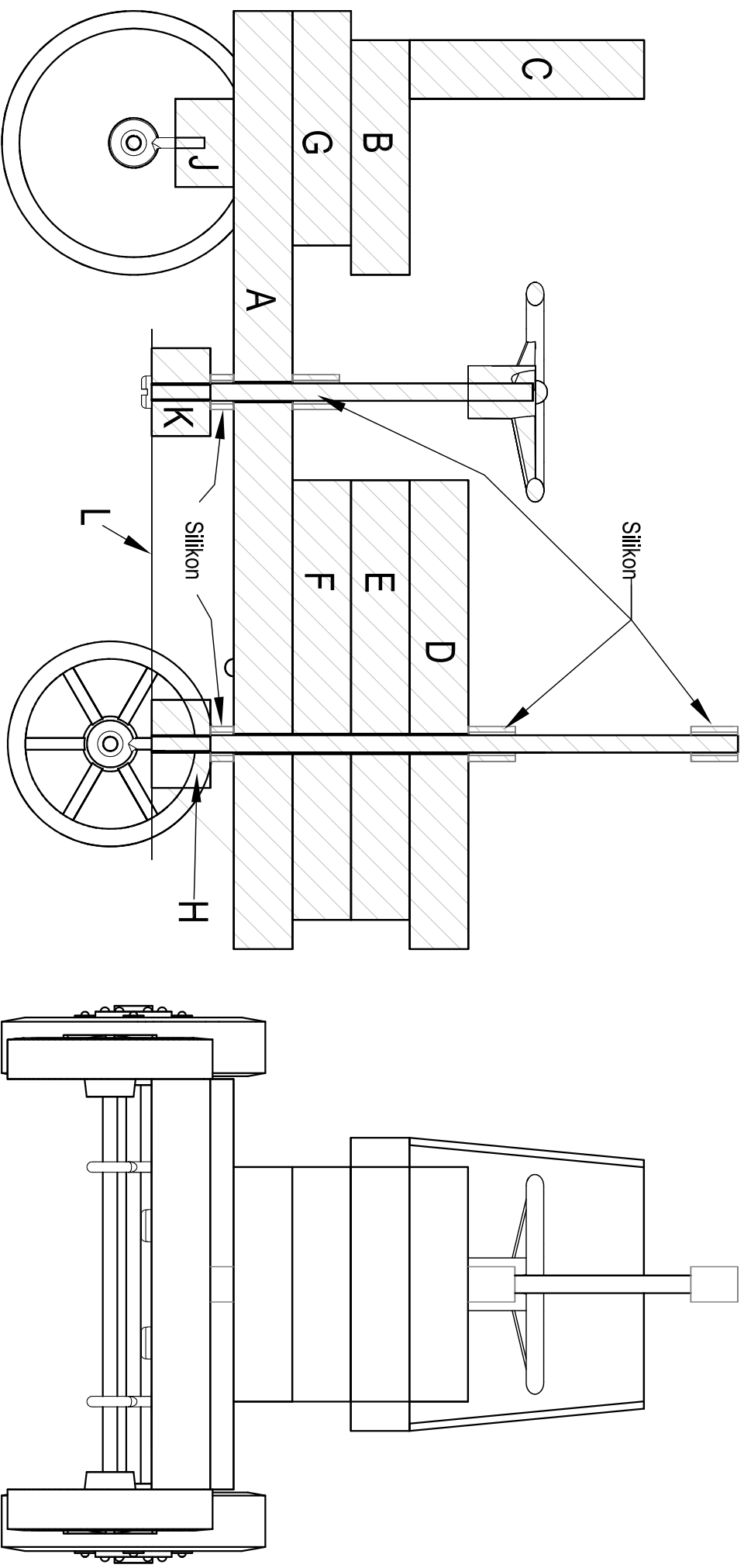
Vom Silikonschlauch (30 mm lang) 4 Stücke mit ca. 5 mm abschneiden. Mit diesen Stücken werden der Auspuff (Achse) und die Lenkung fixiert. Der Rest kommt oben auf den Auspuff. Siehe Plan 1!

7. BEMALEN - GESTALTEN:

Damit dein Traktor richtig zur Geltung kommt, kannst du ihn bemalen und anschließend mit Klarlack dauerhaft schützen.



Viel Spaß und gutes Gelingen!!!

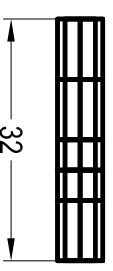
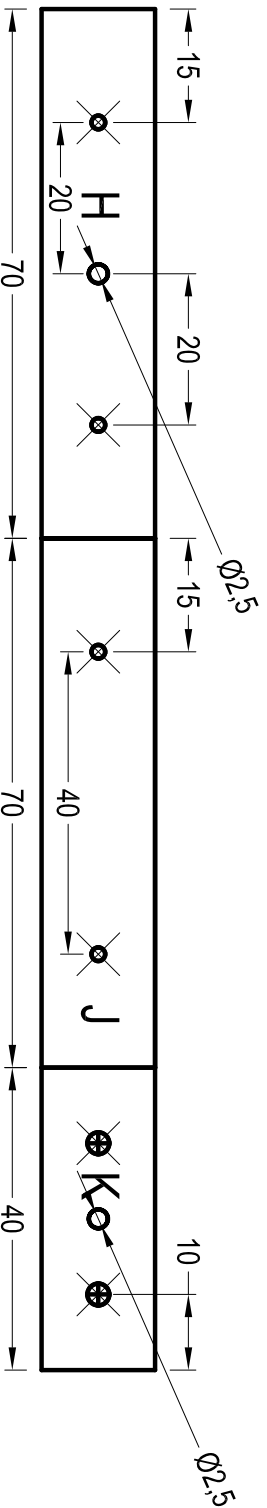
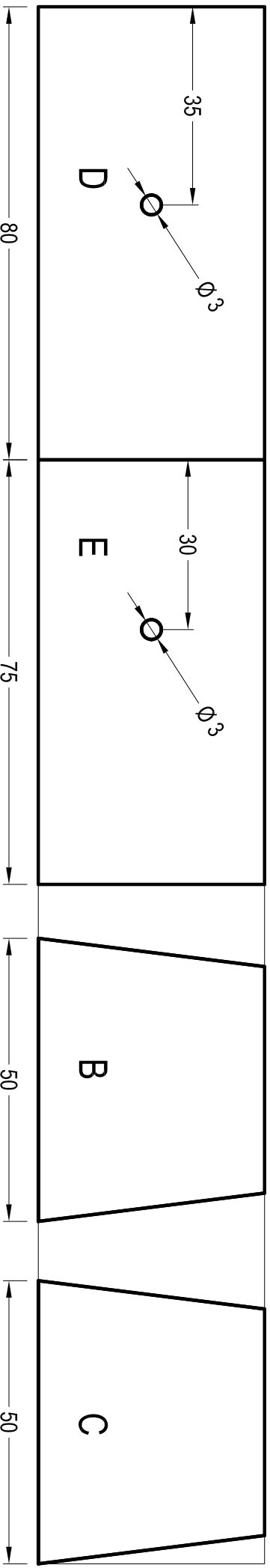
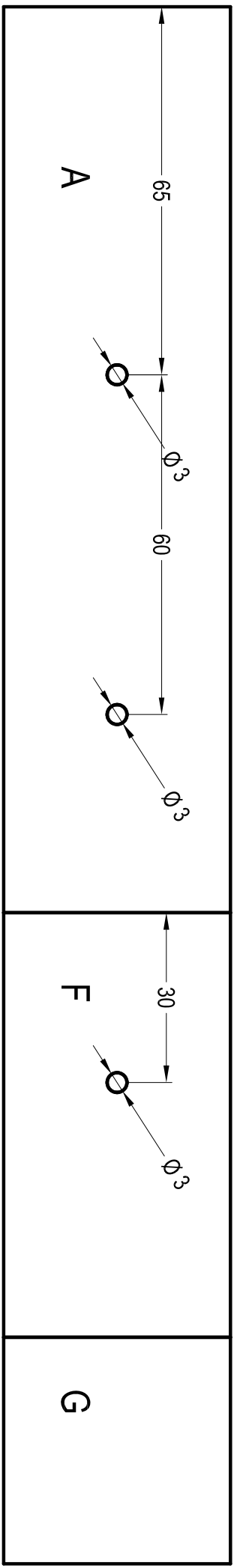


Advis.

Plan 2 - Schablonen

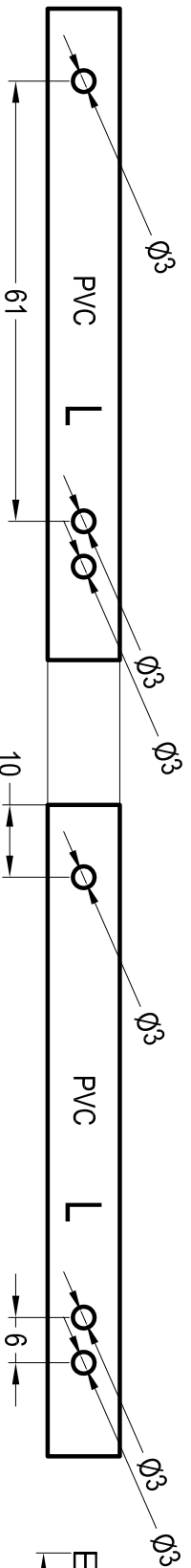
275

M 1:1



Silikon

Advis.



Lenkstange

