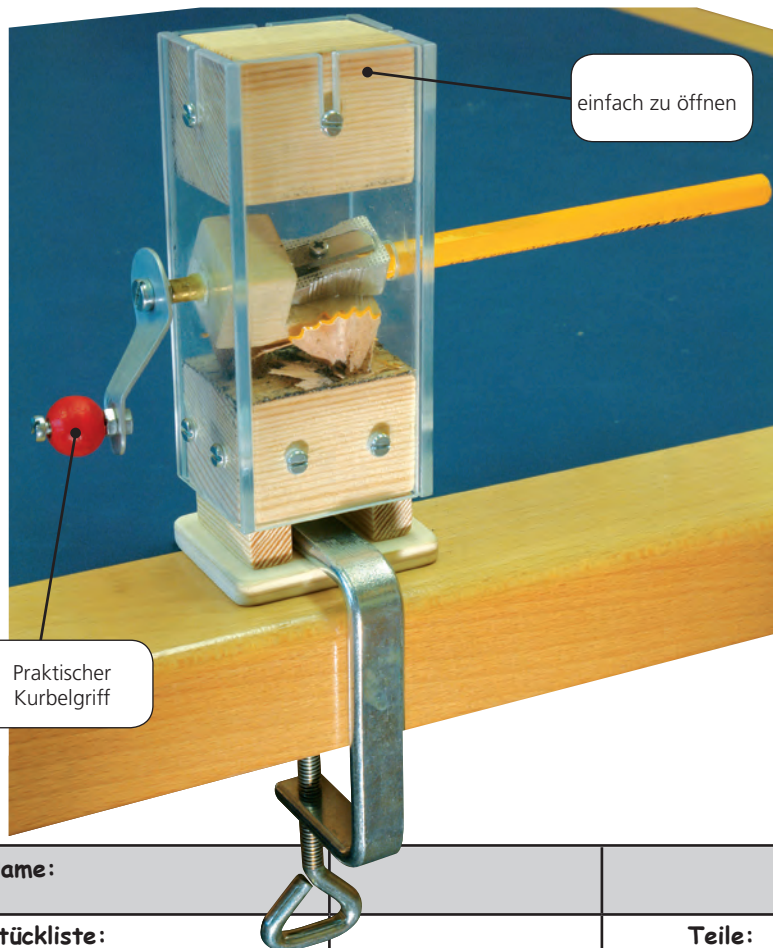


Spitzbox „Scharfsinn“



Den Charakter eines Menschen

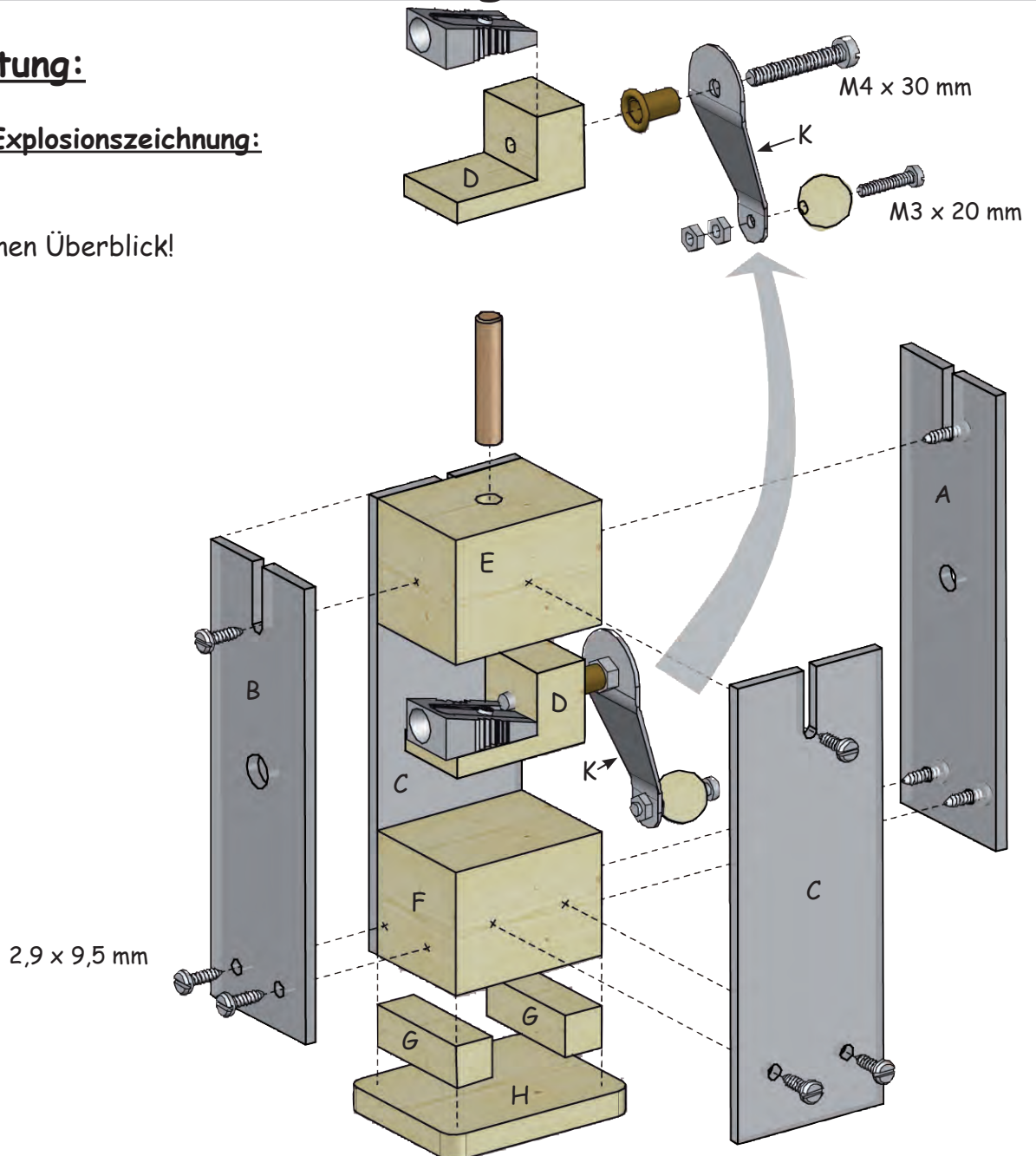
erkennt man an seinen Schuhen, heißt es in einem Sprichwort, und den eines Lehrers an seinem Bleistift. Wenn euer Lehrer allerdings zu der ganz gefinkelten Sorte Mensch gehört, die schon lange einen Computer verwenden, hinkt das Sprichwort natürlich. Trotzdem ist so ein Bleistift eine ganz tolle Erfindung. Auch wenn man Charaktere so ablesen kann wie die Zukunft aus Kaffeesatz. Um genau zu sein, zeigt es nämlich ganz etwas anderes. Mit einem Bleistift lassen sich Dinge einfach, schnell und unkompliziert erklären und darstellen. Eine Geschichte dazu am Rande: die NASA investierte Millionen in die Entwicklung eines Kugelschreibers, der auch in luftleerem Raum schreiben konnte, während ihre russischen Kollegen einfach einen Bleistift benutzten. Erklärt sich natürlich von selbst, dass diese scharfsinnigen Astronauten einen Dosenspitzer dabei hatten. Also Achtung vor Computerfreaks, und lang lebe der Bleistift.

Name:		Klasse:	
Stückliste:		Teile:	Werkzeugvorschlag:
2 Polystyrolscheiben	110 / 40 / 3 mm	C	Bleistift, Lineal, Fineliner
2 Polystyrolscheiben	110 / 36 / 3 mm	A, B	Schleifpapier, Schere
2 Holzleisten	40 / 30 / 30 mm	E, F	Feinsäge, Laubsäge
1 Holzleiste	35 / 20 / 20 mm	D	Hammer, Vorstecher
1 Holzleiste	60 / 10 / 10 mm	G	Bohrer Ø 3 mm, Ø 3,5 mm,
1 Sperrholz	50 / 40 / 6 mm	H	Ø 4 mm, Ø 5 mm,
1 Alublech	50 / 20 / 1 mm	K	Ø 8 mm
1 Messinghülse			Alleskleber, Holzleim
1 Schraube	M3 x 20		transparentes Klebeband
2 Muttern	M3		Schraubendreher flach
1 Schraube	M4 x 30		Blechscherer, Feile
1 Mutter	M4		Kombizange, Spitzzange
12 Schrauben	2,9 x 9,5 mm		evtl Ziehklinge
1 Rundstab	30 / Ø 6 mm		evtl. Bohrmaschine
1 Holzkugel	Ø 12 Bohrung 3 mm		Acrylfarbe
1 Spitzer	aus Aluminium		Klarlack

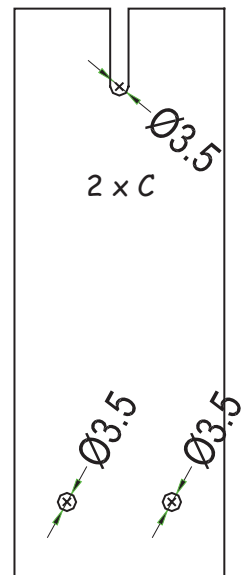
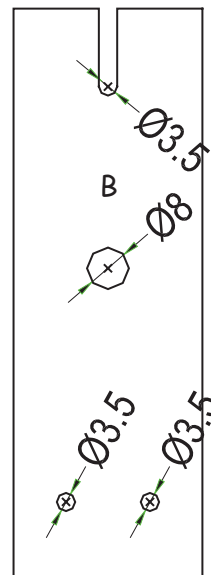
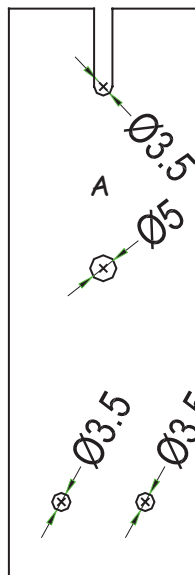
Stückliste

Die Bauanleitung:**1. Übersicht - Explosionszeichnung:**

Verschaffe dir einen Überblick!

**2. Die Polystyrolteile bearbeiten - Schutzfolie erst nach dem Bearbeiten abziehen!**

- Zeichne die Bohrungen und die Schlitzte der Teile (A), (B), (C) mit einem Fineliner (Filzstift) auf.
- Bohre die Löcher $\varnothing 3,5$ mm, $\varnothing 5$ mm und $\varnothing 8$ mm.
- Säge die Schlitzte mit der Laubsäge aus.
- Arbeite alle Kanten mit Schleifpapier nach.

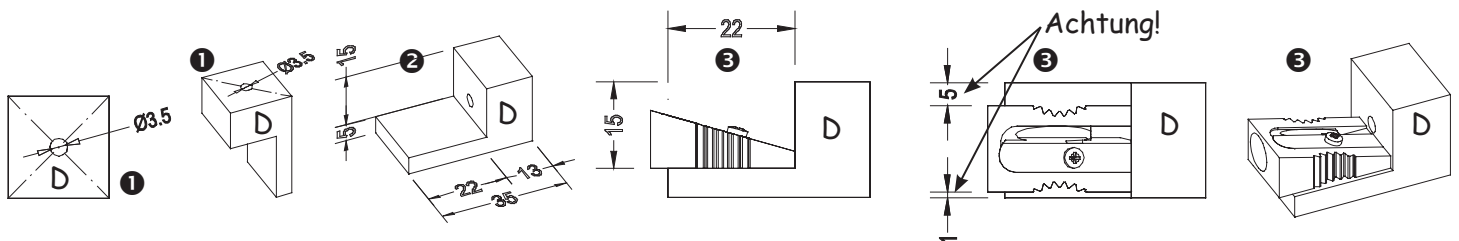
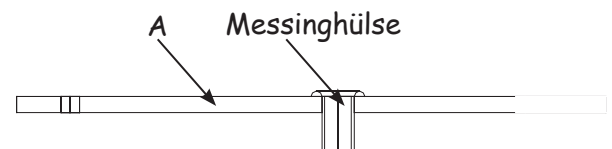


3. Glasklare Kanten - Oberfläche polieren: -> optional

- > dieser Punkt beschreibt das Polieren der Kanten. Dadurch werden die Kanten glasklar. Der Punkt kann aber auch entfallen.
- Glätte die Kanten mit einer scharfen Zieh Klinge - ziehe dazu die Klinge mit einem Winkel von ca. 45° mit leichtem Druck über die Kanten.
 - Schleife die Kanten der Polystyrolscheibe mit Nassschleifpapier K 320 - 600. Das Schleifpapier auf eine wasserfeste Unterlage legen und anfeuchten - die Kanten mit kreisenden Bewegungen schleifen.
 - Den letzten Schliff erhält die Polystyrolscheibe durch das Polieren an einer Tuchpolierscheibe.
 - Bohrmaschine im Bohrständer fixieren!
 - Ziehe anschließend die Schutzfolie ab.
 - Zuerst einen Polierwachsblock einige Male leicht gegen die rotierende Polierscheibe drücken.
 - Führe anschließend das Werkstück in Drehrichtung an die Scheibe heran und bewege es mit leichtem Druck an der Scheibe.
 - Ziehe anschließend die Schutzfolie ab.

**4. Messinghülse:**

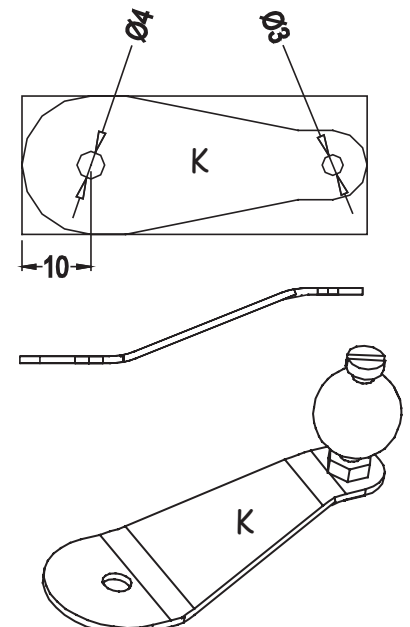
Klebe die Messinghülse in die 5 mm Bohrung von Teil (A).

**5. Den Spitzer befestigen (D):**

- 1 Bohre in die Stirnseite von Teil (D) ein Loch \varnothing 3,5 mm.
 - 2 Säge Teil (D) mit der Feinsäge aus und arbeite die Sägekanten mit Feile und Schleifpapier nach.
 - 3 Klebe den Spitzer mit Alleskleber auf Teil (D).
- Achtung: die seitlichen Maße 5 mm und 1 mm genau beachten!**

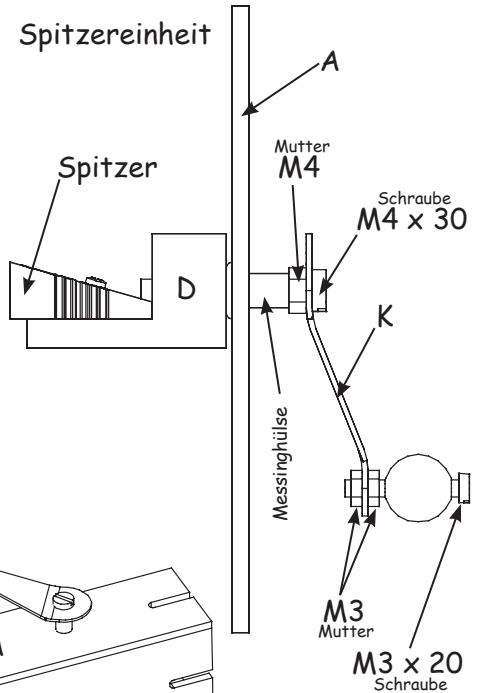
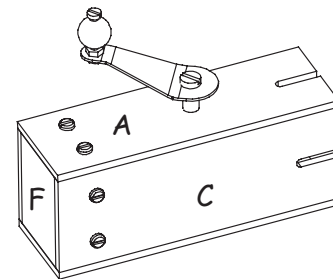
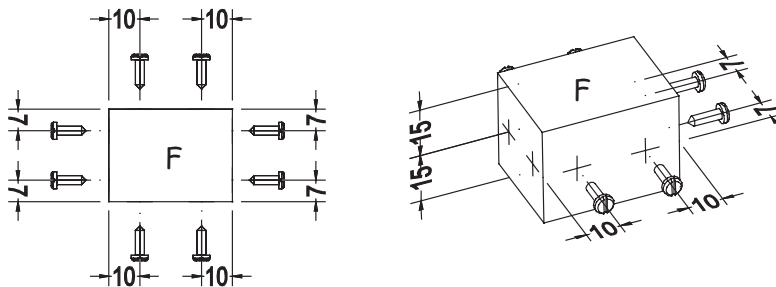
6. Die Kurbel (K)

- Schneide die Schablone für die Kurbel (K) mit der Schere aus und klebe sie mit transparentem Klebeband auf.
- Bohre die Löcher \varnothing 3 mm und \varnothing 4 mm.
- Säge die Kurbel (K) mit der Laubsäge mit Metallblatt aus.
- Entgrate die Sägekanten und schleife die Oberfläche mit Schleifvlies nach.
- Lackiere die Kurbel (K) mit Metallack (vorher entfetten).
- Bemale die Holzkugel mit Farbe und lackiere sie anschließend.

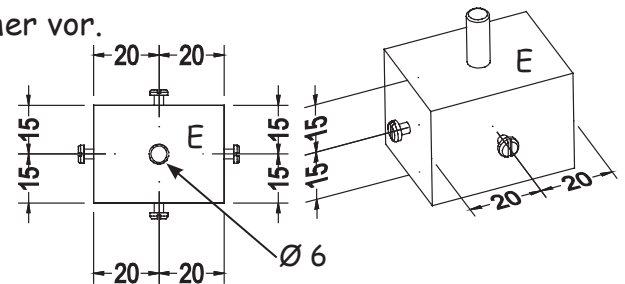


7. Die Spitzereinheit:

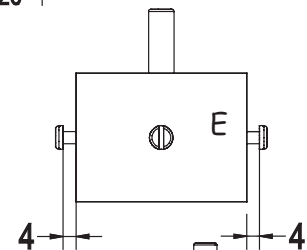
- Schraube die Holzkegel nach Abbildung an Teil (K) - Kontere die Mutter M3 fest gegeneinander.
- Gib in die Bohrung von Teil (D) einige Tropfen Alleskleber.
- Stecke die M4 Schraube der Kurbel (K) durch die Messinghülse in Teil (A).
- Schraube die Kurbel soweit fest, dass sie sich noch gut drehen kann aber nicht zuviel freien Spielraum hat.

**8. Den Behälter zusammenbauen:**

- Stich die Stechpunkte auf Teil (F) mit einem Vorstecher vor.
- Schraube die Teile (C) auf Teil (F).
- Schraube die Teile (A) und (B) auf Teil (F).

**9. Der Deckel (E):**

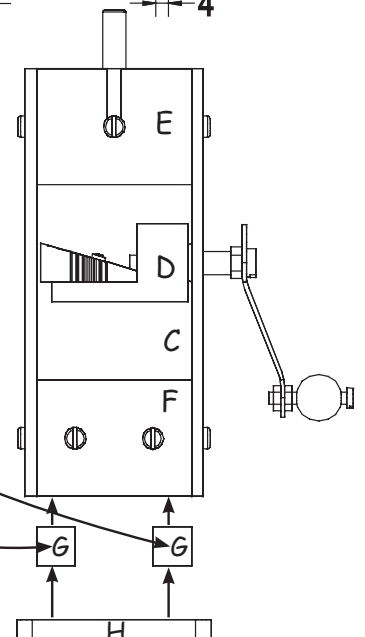
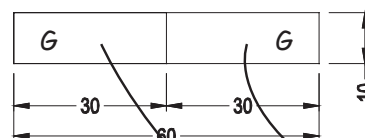
- Stich die Stechpunkte mit einem Vorstecher vor.
- Bohre ein Loch $\varnothing 6$ mm, 10 mm tief in Teil (E).
- Leime den Rundstab $\varnothing 6$ mm in die Bohrung von Teil (E).
- Schraube 4 Schrauben (2,9 x 9,5 mm) nach Abbildung in Teil (E).
- Schraube die Schrauben soweit ein, dass sich Teil (E) gut in den Behälter einstecken lässt, aber nicht klemmt.

**10. Der Sockel:**

- Säge die Holzleiste (60 / 10 / 10 mm) in der Mitte durch.
- Leime die Leisten (G) auf Teil (F).
- Leime das Sperrholz (H) an die 2. Leiste (G).

11. Funktion:

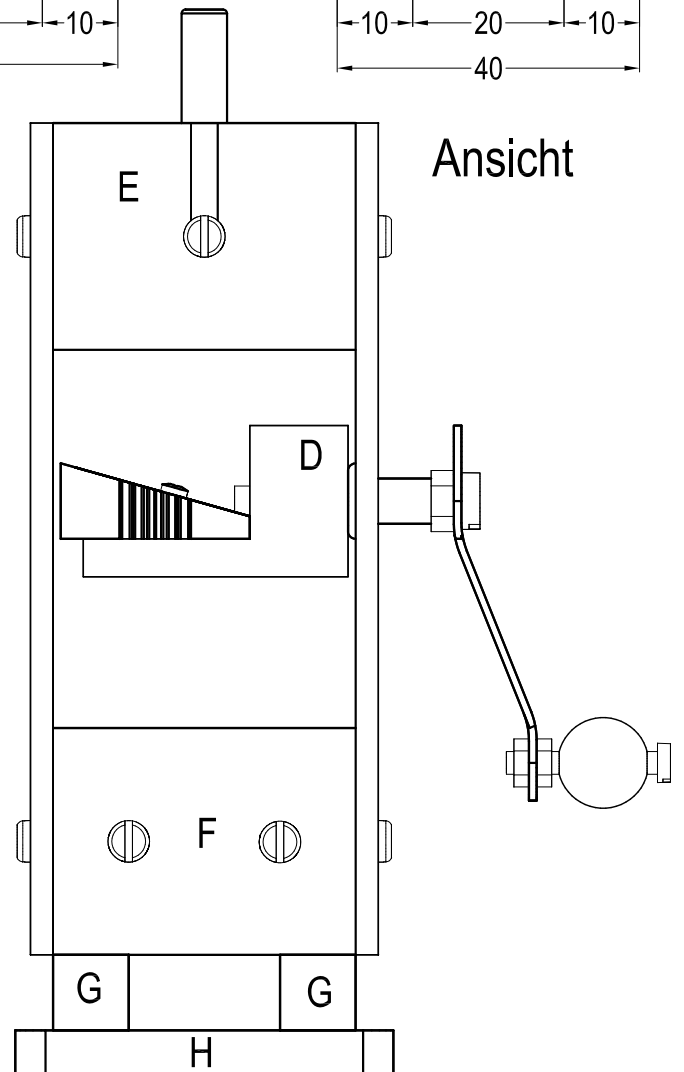
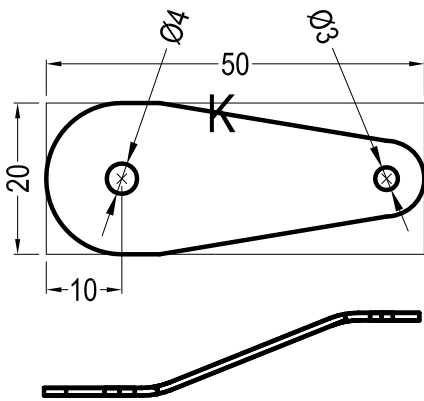
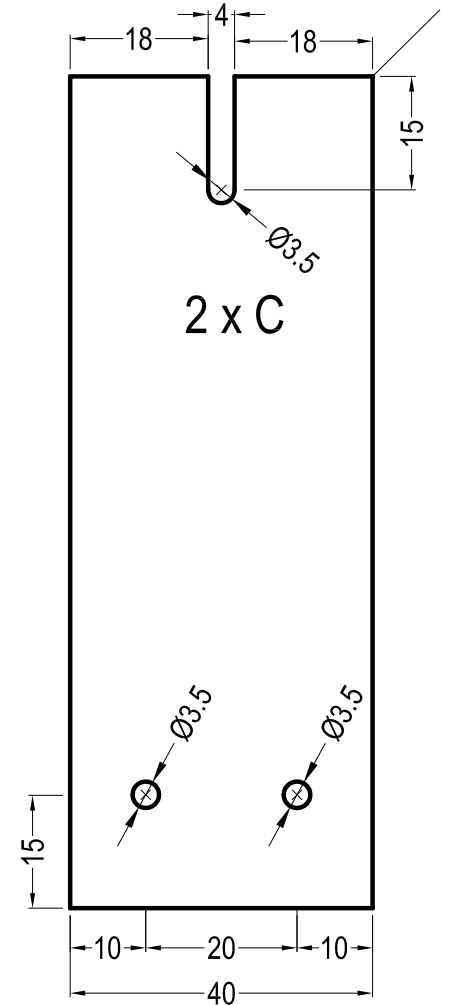
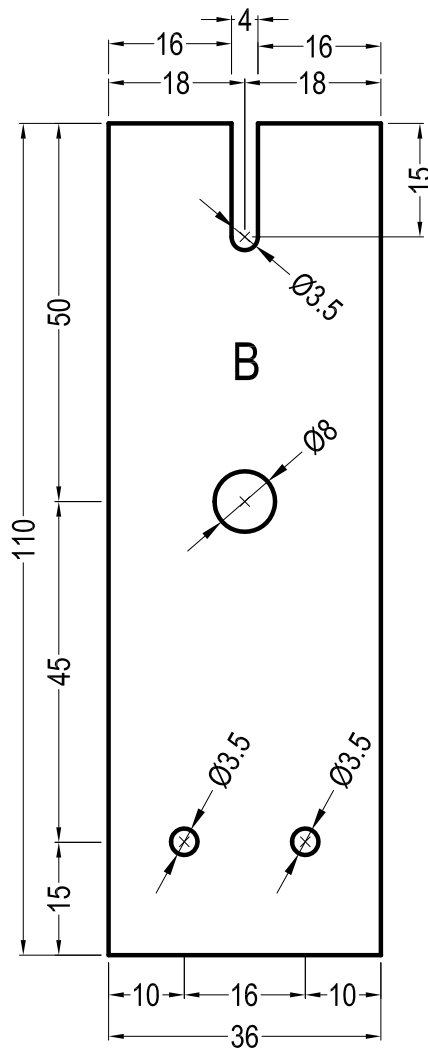
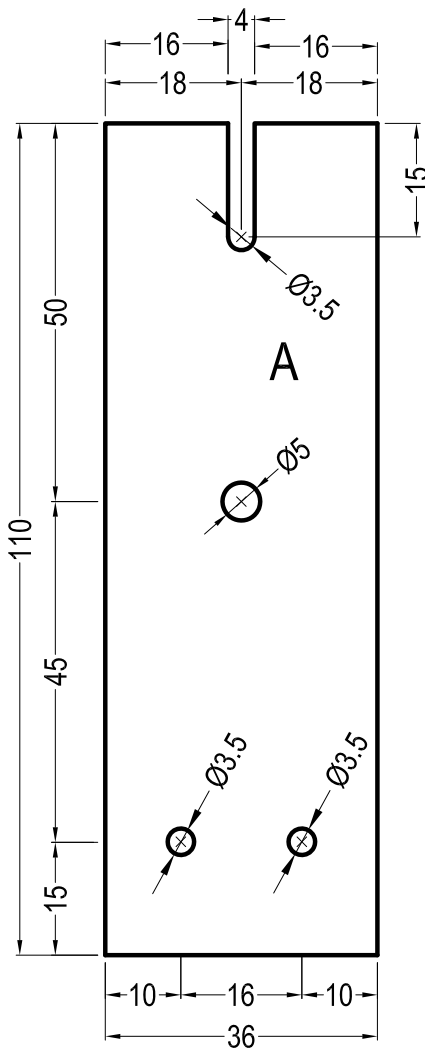
- Stecke einen Stift durch die Bohrung in den Spitzer.
- Drehe die Kurbel langsam und gleichmäßig → den Stift nicht verkrampft halten.
- Der Spitzer sollte mit einer kleinen Schraubzwinde (separat bestellen) auf einem Tisch fixiert werden.



Viel Spaß und gutes Gelingen!

Schablonen

Plan 1 - M 1:1



Aduis.