

Gläserkranz

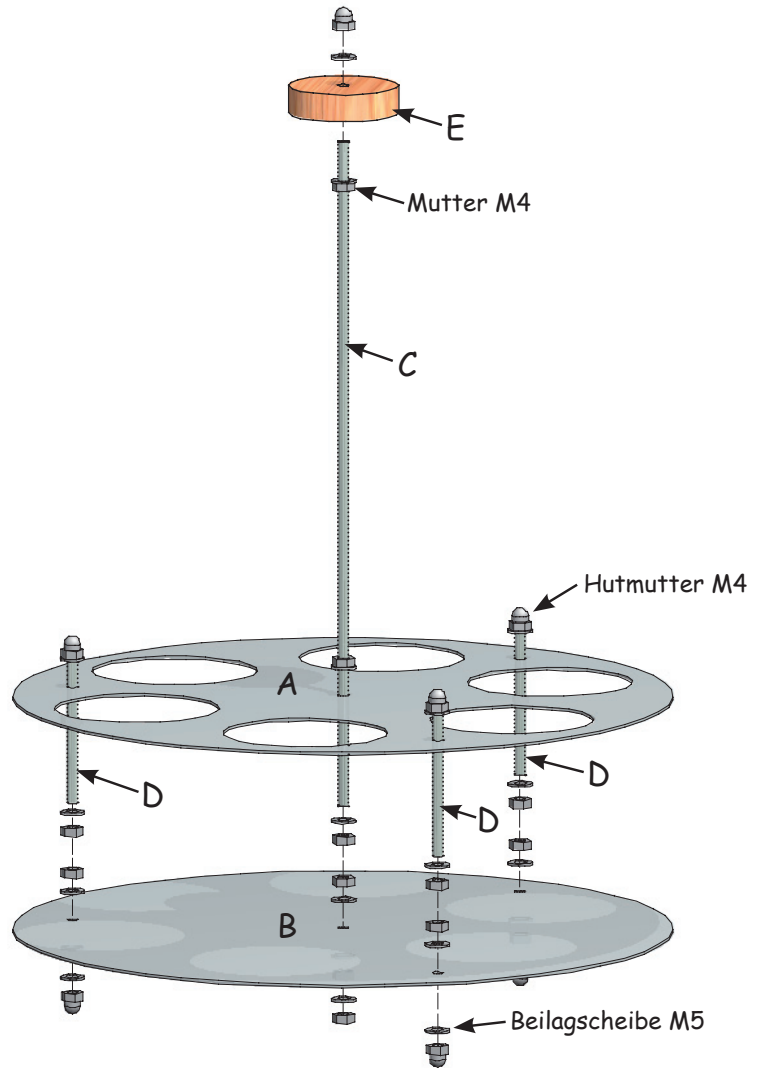


Der Herr Arthur hatte bestimmt jede Menge Pagen und Burgfräulein auf seiner sagenumwobenen Burg. Und wenn heute von seiner Runde erzählt wird, weiß natürlich jeder gleich, dass er auch ein schönes Schwert hatte mit vielen Funkelesteinen drauf. Aber ein Geheimnis, das Geschichtsforscher nicht so gerne preisgeben ist dieses. Dazu fragt euch einmal, wie sich der Herr Arthur denn überhaupt so ein Schwert, ein Schloss und große Festlichkeiten leisten können: Er hat in der Schmiede seines Vaters angefangen auf einer alten verbeulten Rüstung herum zu klopfen, Löcher hineinzuschneiden und Stäbe durchzustecken. Sein Vater hat nicht gewusst, damit etwas anzufangen und hätte das Werk beinahe verworfen. Aber der kleine Arthur war bereits beim Wirt und hatte es ihm verkauft. Es war ja eine ungeheure Erleichterung beim Servieren. Bald danach produzierte er in großen Mengen und der Export zu allen Wirtshäusern in Europa florierte prächtig..... Sozusagen ein Entdecker der ersten Stunde. Und ihr habt dieses tolle Modell vor euch. Wer weiß vielleicht entdeckt der eine oder andere auch solche Fähigkeiten in sich?

Name:		Klasse:	
Stückliste:		Teile:	Werkzeugvorschlag:
2 Alublech	250 / 250 / 1 mm	A, B	Bleistift, Lineal, Zirkel
1 Gewindestange	245 / M4	C	Schleifpapier, -flies
1 Gewindestange	195 / M4	3 x D	Laubsäge mit Metallblatt
1 Holzrad	Ø 40 mm / Bohr. 4 mm	E	Hammer, Körner
7 Hutmuttern	M4		Eisensäge, Feilen
11 Muttern	M4		Bohrer Ø 4 mm
18 Beilagscheiben	M5		Metallack (Zaponlack)

Die Bauanleitung:1. Übersicht:

Verschaffe dir einen Überblick.

2. Die Teile (A), (B):

• Entgrate die Kanten der Bleche (A), (B).

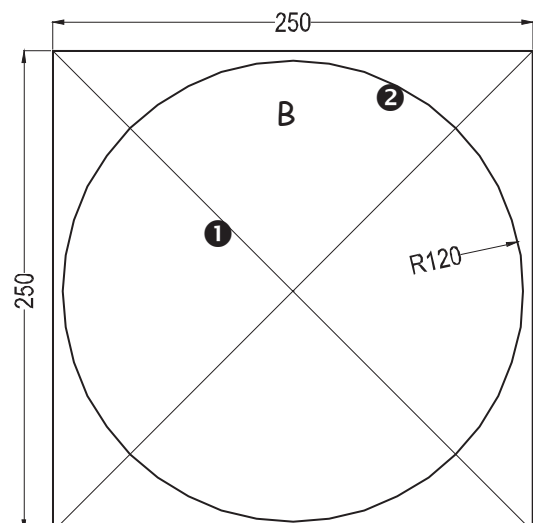
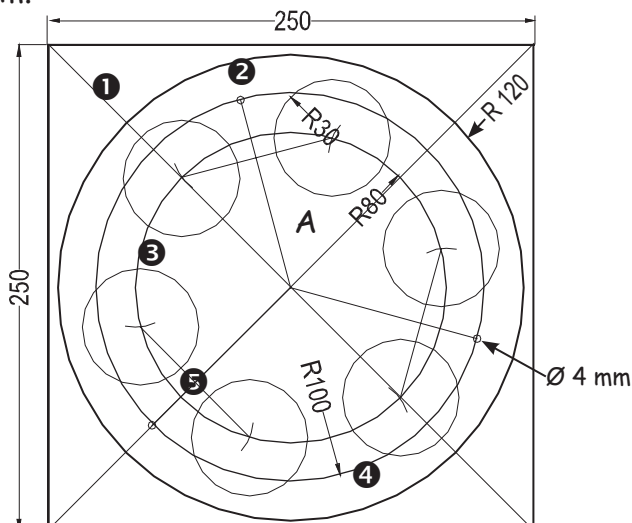
❶ Zeichne die Diagonalen auf die Teile (A), (B).

❷ Zeichne je einen Kreis Radius 120 mm auf die Teile (A), (B).

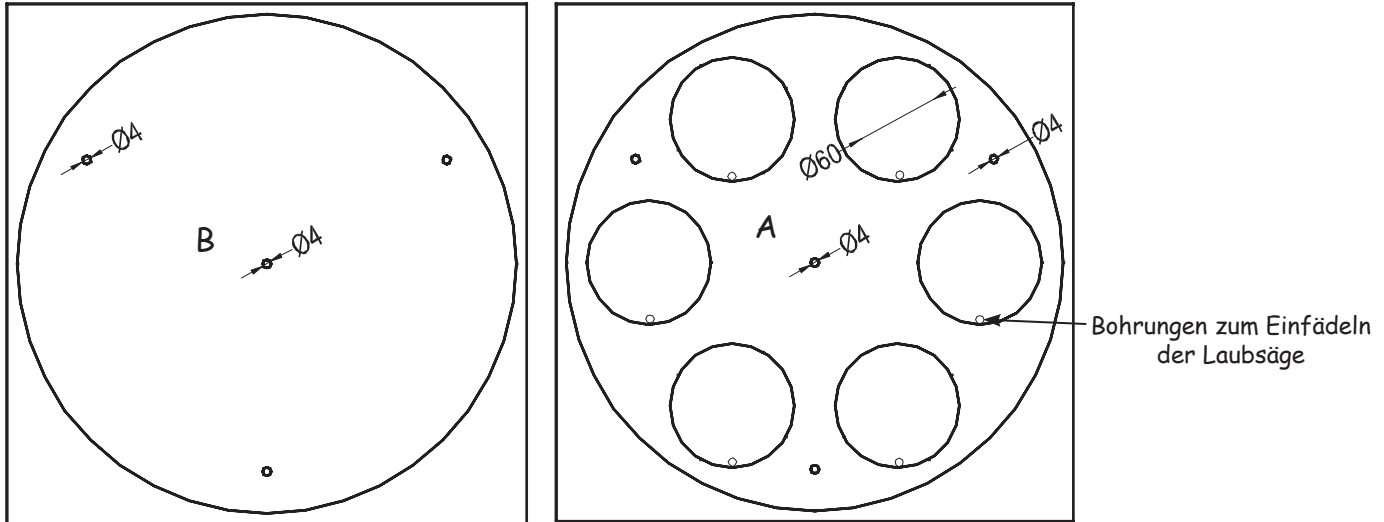
❸ Zeichne einen Kreis Radius 80 mm auf Teil (A) schlage den Radius 6 x auf diesem Kreis ab. Zeichne 6 Kreise Radius 30 mm auf diese Schnittpunkte.
-> Ausschnitte für Gläser <-

❹ Zeichne einen Kreis Radius 100 mm auf Teil (A).

❺ Verbinde die Mittelpunkte von jeweils 2 Kreisen mit einer Linie und markiere die Mitte dieser Linie. Ziehe eine Linie vom Kreismittelpunkt über die Mitte dieser Linie bis zum Kreis mit Radius 100 mm.

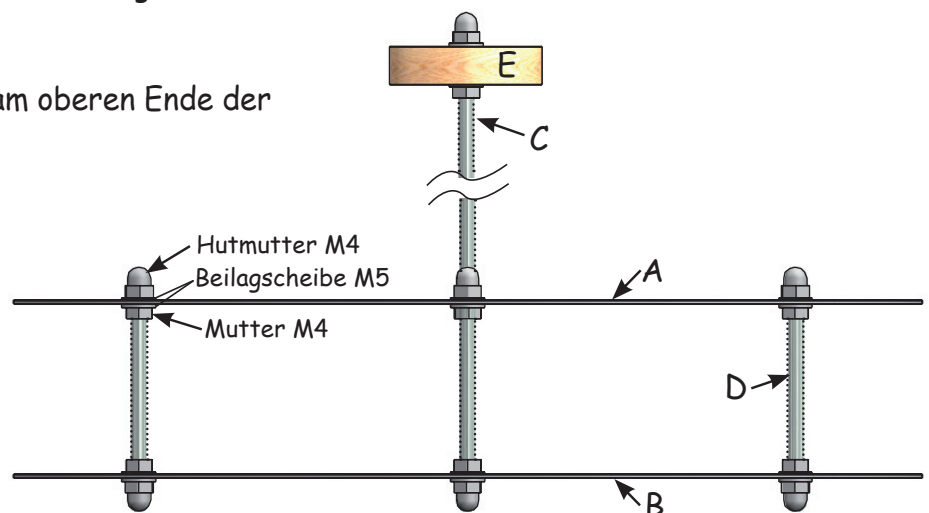
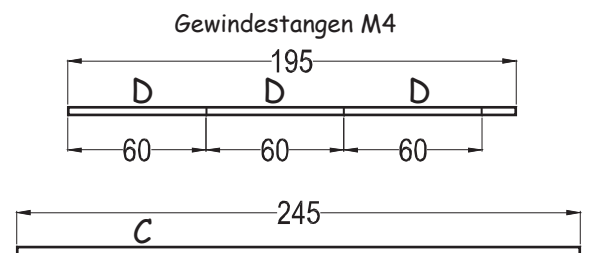


- Körne die Mittelpunkte der Löcher an und bohre sie mit einem Bohrer $\varnothing 4$ mm.
- Säge die Teile (A), (B) mit der Laubsäge mit Metallblatt aus. Beginne bei Teil (A) mit dem äußeren Kreis.
- Entgrate die Sägekanten mit Feile und Schleifpapier.
- Arbeite die Oberfläche der Teile (A), (B) mit Schleifvlies und feinem Schleifpapier nach.



3. Zusammenbau:

- Schneide die Teile (D) von der Gewindestange M4 ab.
- Entgrate die Enden der Gewindestangen (C), (D).
- Verschraube die Teile (A), (B) nach Abbildung mit den Gewindestangen (C), (D).
- Befestige das Holzrad (E) als Griff am oberen Ende der Gewindestange (C).



4. Lackieren - Oberflächenschutz:

Zum besseren Schutz der Oberfläche kannst du dein Werkstück mit Klar - oder Farblack lackieren.

Viel Spaß und gutes Gelingen!