

## Bob - Skifahrer

„Ehrlich gesagt, na,  
das ist so eine Art Geständnis.  
Also beim Basteln bin ich ja recht  
gut, beim Malen auch,  
Rechnen, da kann ich mich ganz gut  
durchschlagen.

Aber,... mich so in ein Dings da,  
einen Bob, zu setzen, oder gar zu  
stellen und mich in halsbreche-  
rischer Geschwindigkeit einen  
steilen Abhang hinunterstür-  
zen.... war nicht so meine  
Sache, so lange jedenfalls,  
bis mich einmal jemand mit-  
genommen hat - auf die Piste. Und  
nach ein paar Mal üben ging es dahin  
----- wuuusch-----  
durch den Schnee.

Mit dem Basteln ist es bestimmt  
nicht anders.“



**Dazu passende  
Arbeitsblätter**  
gratis zum Herunterladen  
[www.aduis.com](http://www.aduis.com)

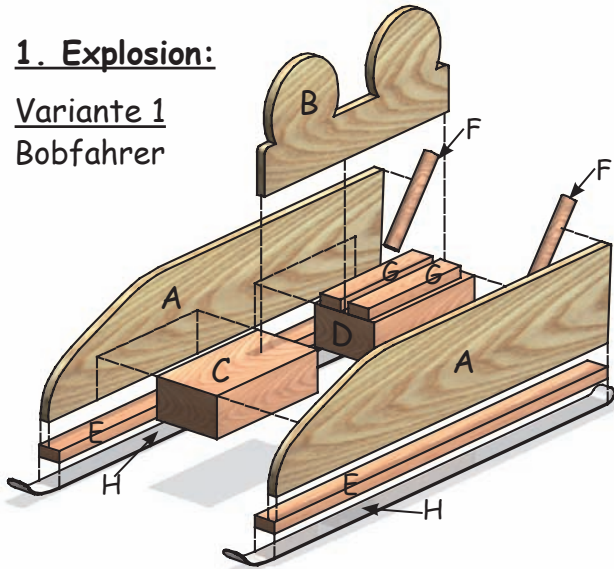


Name:			Klasse:	
<b>Stückliste:</b>		<b>Bob</b>	<b>Ski</b>	<b>Werkzeugvorschlag:</b>
1 Sperrholz	255 / 115 / 4 mm	A, B	J	Bleistift, Lineal
1 Leiste	120 / 30 / 1,8 mm	C, D	K, L	Schleifpapier, Hammer
2 Leisten	255 / 10 / 5 mm	E, G	N	Laubsäge, Feinsäge
2 Alubleche	225 / 10 / 0,6 mm	H	O	Schere, Schraubstock
1 Rundstab	240 / Ø 6 mm	F	M	Eisensäge, Feilen
				Alleskleber, Körner
				Klebeband, Kneifzange
				Acrylfarbe

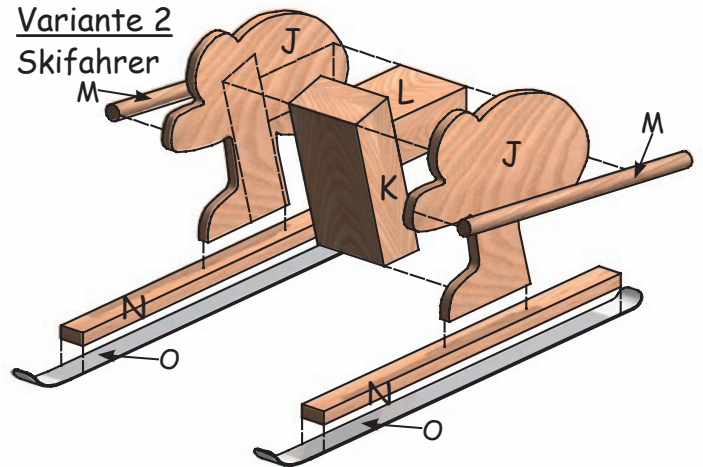
## Die Bauanleitung:

### 1. Explosion:

#### Variante 1 Bobfahrer

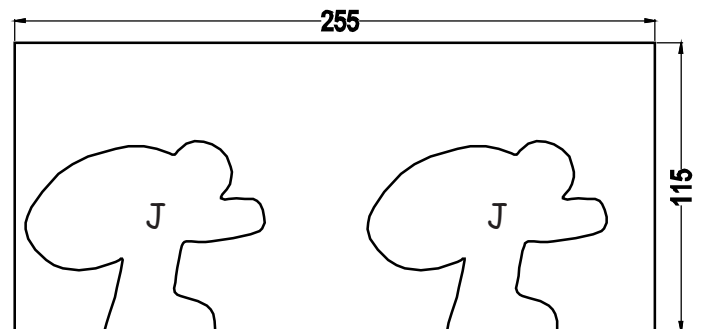
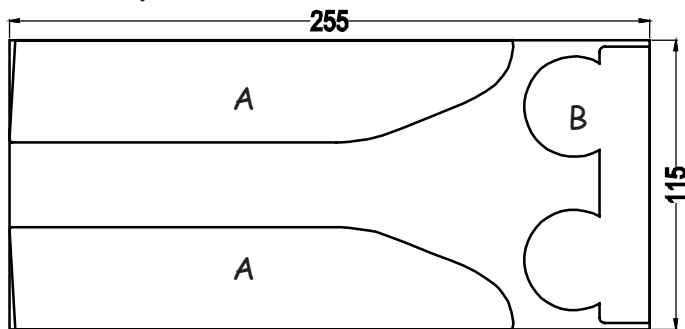


#### Variante 2 Skifahrer



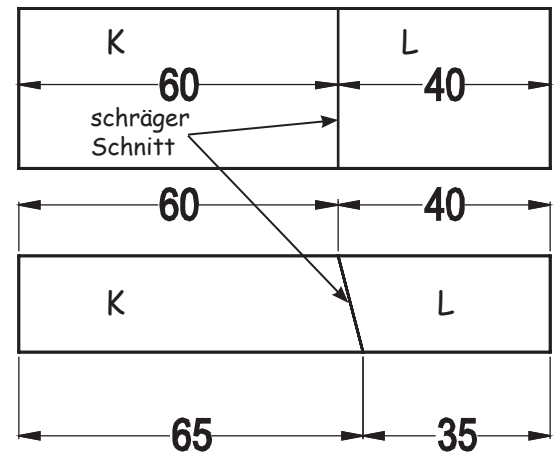
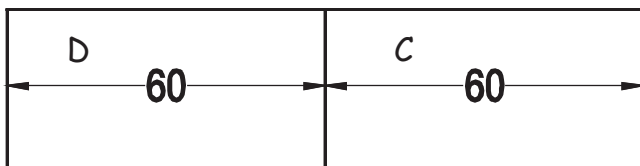
Diese Bauanleitung enthält 2 Gestaltungsvorschläge. - Wähle eine Variante aus!

### 2. Die Sperrholzteile:



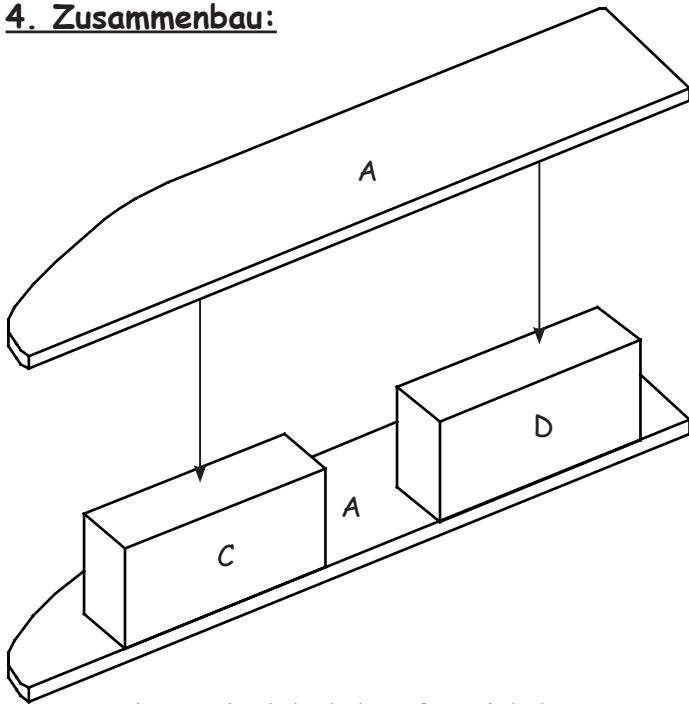
- Schneide die Schablonen für die Teile (A), (B) bzw. (J) grob mit einer Schere aus und klebe sie mit transparentem Klebeband auf das Sperrholz.
- Säge die Teile mit der Laubsäge aus und arbeite die Sägekanten mit Schleifpapier nach.

### 3. Die Holzleisten (C), (D) bzw. (K), (L):

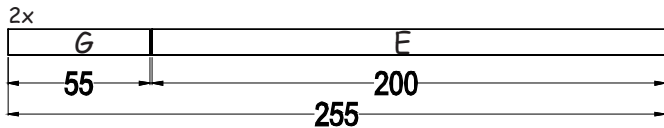


- Zeichne die Teile (C), (D) bzw. (K), (L) auf und säge sie mit der Feinsäge ab.
- Arbeite die Sägekanten mit Schleifpapier nach.

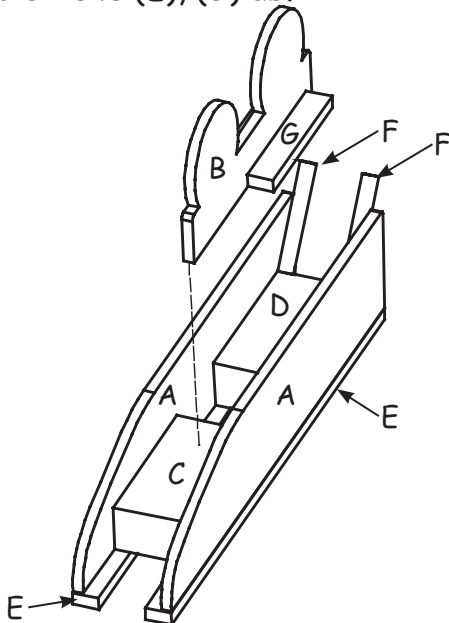
## 4. Zusammenbau:



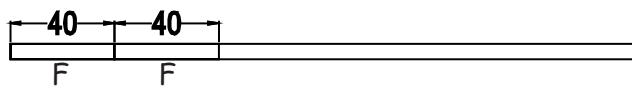
- Leime die Teile (C), (D) auf Teil (A)
- Leime den 2. Teil (A) auf.



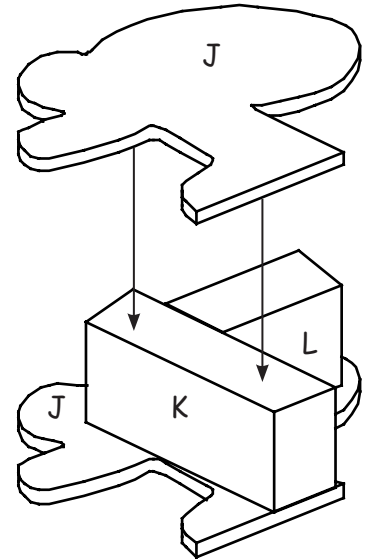
- Säge die Teile (E), (G) ab.



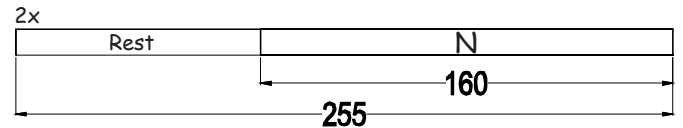
- Leime die Teile (E) an die Teile (A).
- Leime die Teile (B) mit den 2 Teilen (G) auf die Leiste (C).



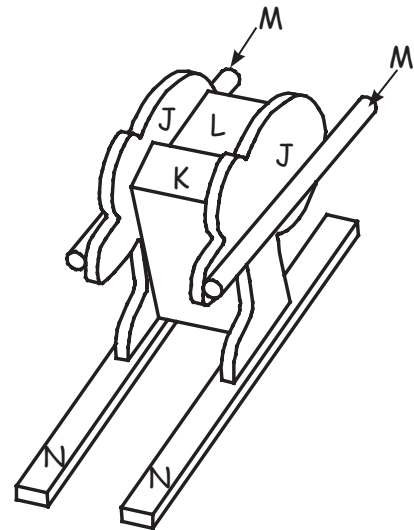
- Säge die Teile (F) ab und klebe sie an die Teile (A).



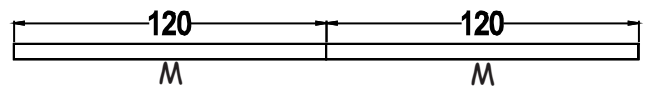
- Leime die Teile (K), (L) auf Teil (J).
- Leime den 2. Teil (J) auf.

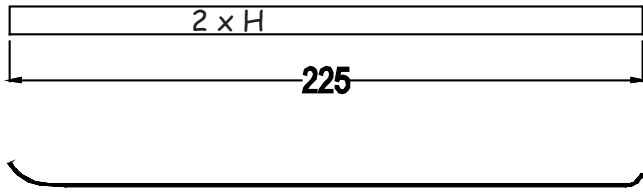


- Säge die Teile (N) ab und leime sie an die Teile (J).

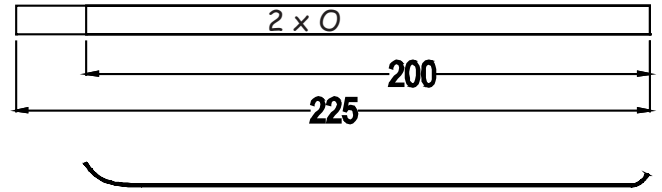


- Säge die Teile (M) ab und klebe sie auf die Teile (J).



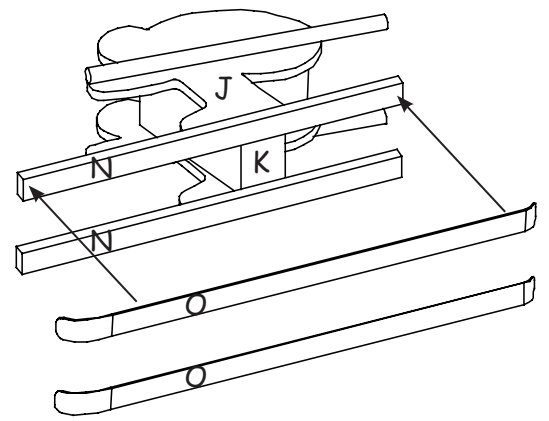
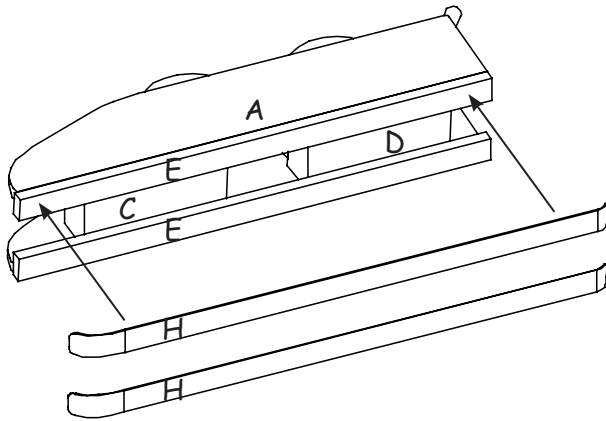


• Biege die Enden der Skier (H) nach Abbildung.



• Schneide die Teile (O) ab.

• biege die Enden der Kufen (O) nach Abbildung.



### 5. Die Kufen bzw. Skier:

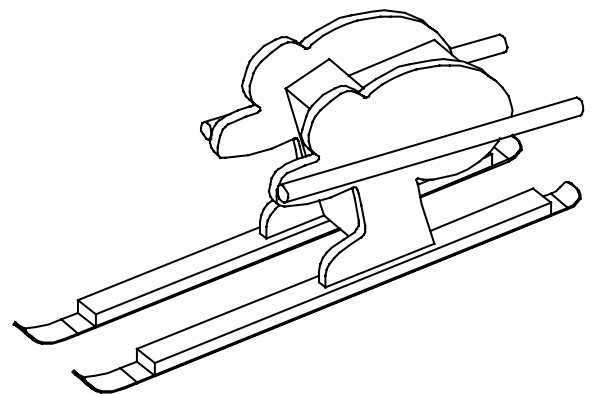
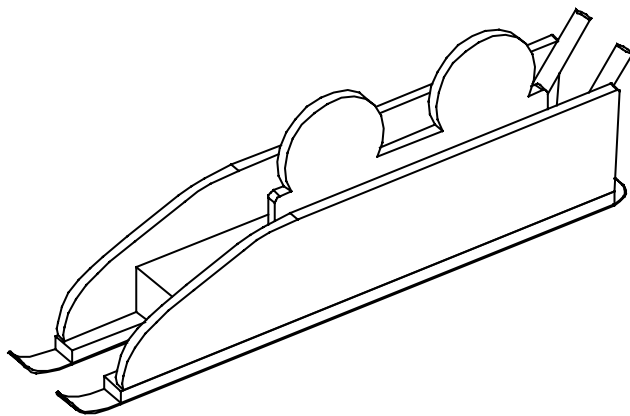
Rauhe die Klebeflächen mit grobem Schleifpapier an und klebe die Kufen anschließend mit Alleskleber auf.

Achtung: Die Verarbeitungshinweise des verwendeten Klebstoffs sind zu beachten!

### 6. Gestalten/Bemalen:

Bemale dein Werkstück mit bunten Farben und Mustern.

Übrigens: Die Breite des Bob - oder Skifahrers ist so gewählt, dass er in eine Spur einer Langlaufloipe passt. - Also auf die Plätze, fertig und los geht das erste Rennen.



**Viel Spaß und gutes Gelingen!**

