

Pinnwand Memorex



Name:		Klasse:	
Stückliste:		Teile:	Werkzeugvorschlag:
1 Sperrholz	505 / 505 / 6 mm	A	Bleistift, Lineal
1 Sperrholz	120 / 105 / 6 mm	B	Bohrmaschine, Bohrer Ø 3,5 mm
2 Leisten	505 / 20 / 15 mm	C	Schleifpapier
2 Leisten	465 / 20 / 15 mm	D	Kleber Holzleim, Hammer
1 Leiste	500 / 30 / 15 mm	E	Feinsäge, Laubsäge, Holzfeilen
1 Korkplatte	500 / 500 / 4 mm	F	Laubsägebrettchen (Unterlage)
1 Wäscheklammer			Cuttermesser
2 Aufhänger Metall	14 x 14 mm		
4 Nägel	1 x 10 mm		
12 Spax Schrauben	3,5 x 20 mm		

Die Bauanleitung:

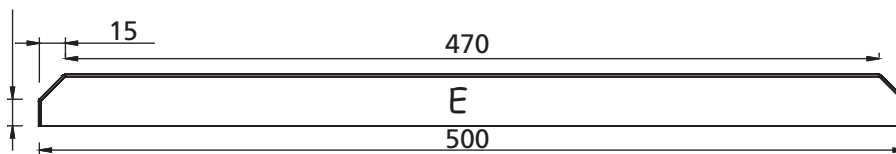
1. Die Korkplatte (F) auf die Grundplatte (A) leimen:

- Auf einer Seite der Grundplatte (A) Leim auftragen, den Leim gleichmäßig über die ganze Fläche verteilen.
- Die Korkplatte (F) so auf die Grundplatte (A) legen, dass rundherum ein gleich großer Rand bleibt. Die Korkplatte (F) glatt streifen und gut pressen -> beschweren.

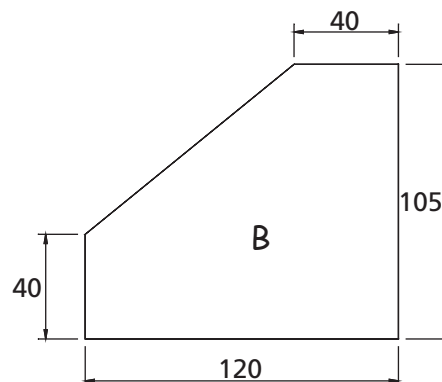
-> gut trocknen lassen !!!

2. Die Ablageleiste (E) und das Sperrholz (B) für das Ablagefach zuschneiden:

- Auf die Leiste (E) die 2 Schrägen aufzeichnen und die Ecken mit einer Feinsäge absägen.

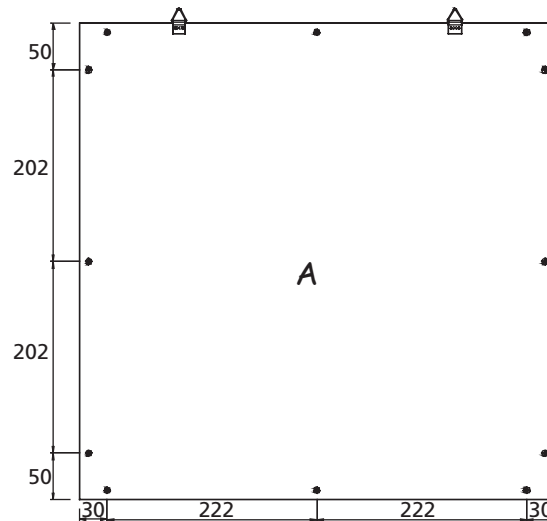


- Auf das Sperrholz (B) die Schräge aufzeichnen und mit einer Laubsäge ausschneiden. Anschließend die Teile mit Schmirgelpapier nachbearbeiten.



3. Die Bohrungen in die Grundplatte (A) bohren und den Rahmen aufschrauben:

- Die Bohrungen \varnothing 3,5 mm laut Plan unten auf der Rückseite der Grundplatte (A) aufzeichnen.
- Mit einem Bohrer \varnothing 3,5 mm die Löcher bohren und auf der Rückseite der Grundplatte (A) gut ausreiben.

**4. Zusammenbau - siehe auch Plan 1:**

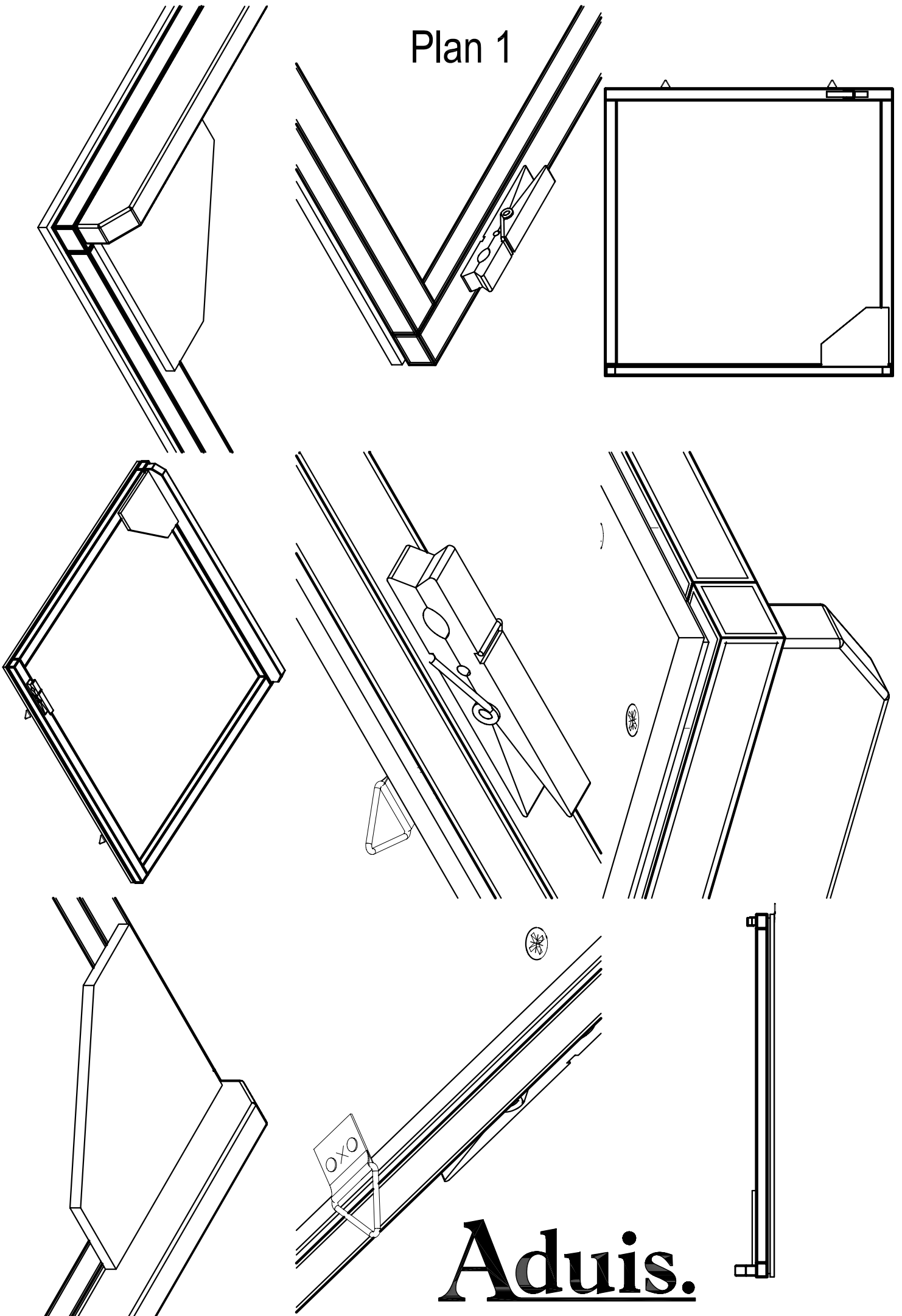
- Die 2 Leisten (C) und die 2 Leisten (D) mit je 3 Spax auf die Grundplatte schrauben. -> Mit einer längeren Leiste (C) beginnen.
- Anschließend die Ablageleiste (E) und das Sperrholz (B) für das Ablagefach zusammenleimen.
- Als Stifthalter eine Wäscheklammer auf den Rahmen leimen.

5. Bemalen und Lackieren

- Damit deine Pinnwand ein richtiges Schmuckstück wird, bemalst du die Holzteile mit bunten Farben und streichst sie mit Klarlack.
- Zum Schluss die beiden Metallaufhänger mit je zwei Nägeln auf der Rückseite der Pinnwand befestigen.

Viel Spaß und gutes Gelingen!

Plan 1



Aduis.