

Oiseaux bandes de plâtre

DIFFICULTÉ: *facile*



DURÉE: *env. 40 min*



Matériel :

- ♥ BOULES POLYSTYRÈNE Ø 8/10/12
- ♥ BANDES DE PLÂTRE, SEAU AVEC EAU TIÈDE
- ♥ FIL D'APPORT

- ♥ FIL ALU ARGENT Ø 2,5 MM
- ♥ YEUX MOBILES
- ♥ RESTE DE CARTON, PISTOLET À COLLE

Réalisation :

1. Découpe tous les gabarits et reproduis les sur des restes de carton.

2. Puis tu piques les boules en polystyrène expansé sur les fils d'apport et tu les fixes avec un pistolet à colle. Pour laisser sécher, tu piques les fils dans une boîte ou pot de fleurs.



3. Maintenant tu coupes différentes longueurs de bandes de plâtre et tu les trempe individuellement dans un seau rempli d'eau tiède. Puis tu colles les bandes de plâtre sur les boules et les ailes. Ensuite tu floutes légèrement la structure.



Astuce :
Ils vont avoir encore plus d'effet si fais de légers plis et ainsi il y aura plus de structure dans la forme.

IDÉE BRICOLAGE

N°104.624 - OISEAUX BANDES DE PLÂTRE

4. Ensuite tu remets les boules avec les fils dans la boîte ou pot de fleurs pour bien laisser sécher.



5. Pendant ce temps, tu coupes les fils alu en 3 parties (26, 28 et 40 cm) et tu les courbes pour leur donner la forme.



6. Découpe le gabarit des becs et reproduis les sur du carton ou sur du caoutchouc cellulaire (caoutchouc mousse).

7. Dès que les bandes de plâtre sur les boules sont bien sèches, à l'aide du pistolet à colle, tu fixes les ailes, becs et yeux mobiles aux endroits souhaités.

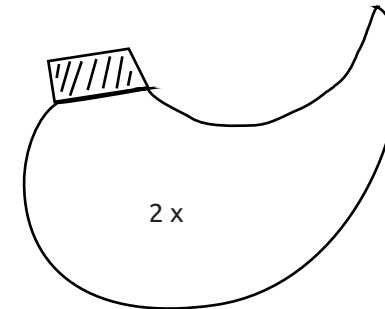
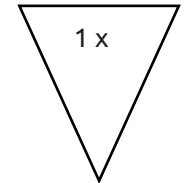
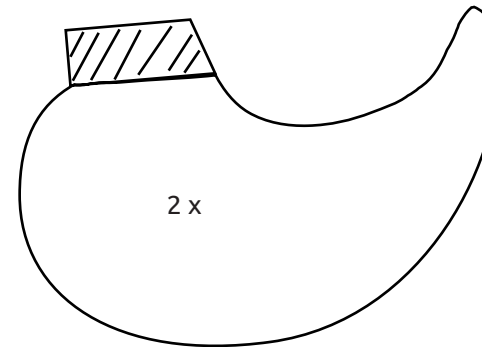
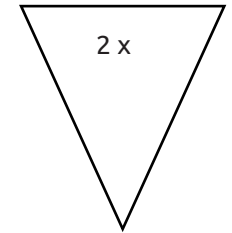
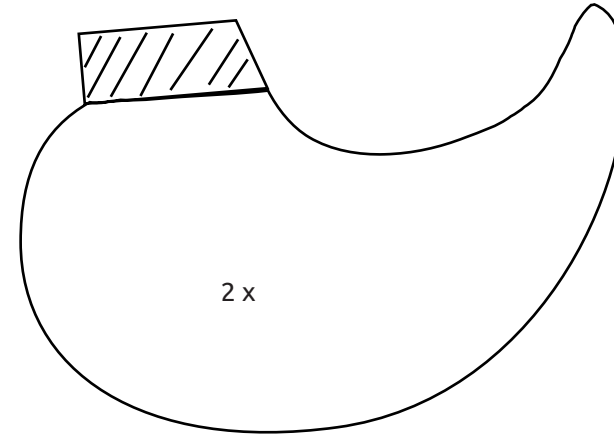


8. Puis avec des petites bandes de plâtre, tu recouvres les points de transition et tu laisses à nouveau bien sécher le tout.

9. Pour finir, avec des ciseaux pointues, percer un trou et y piquer le fil alu pour réaliser la queue.

Gabarits

Ailes et becs



IDÉE BRICOLAGE

N°104.624 - OISEAUX BANDES DE PLÂTRE

Et voilà, ta famille d'oiseaux est FINIE !