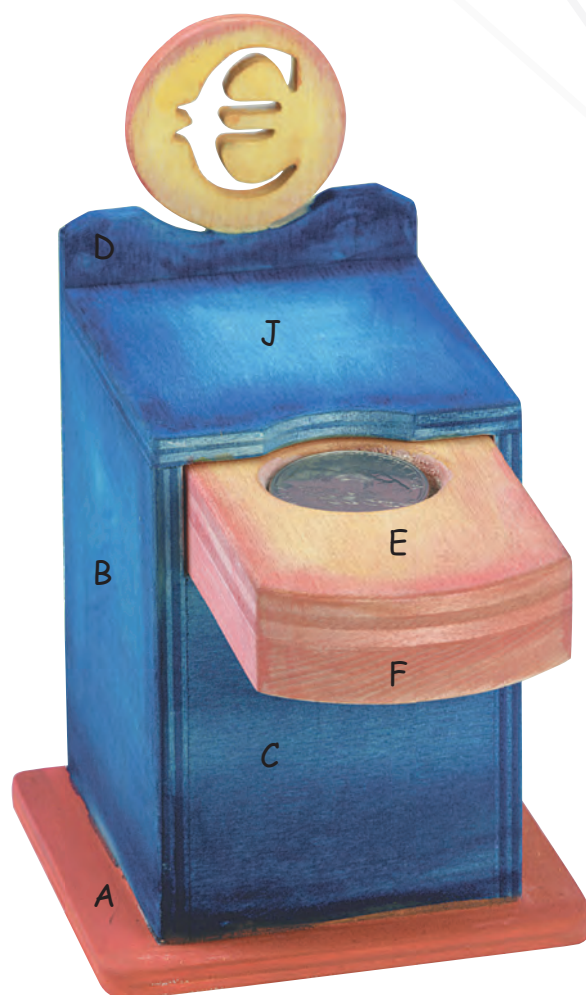


Coffre-fort



Les feuilles pédagogiques
se rapportant
à cet article sont à télécharger
sur notre site
www.aduis.com

Nom :		Classe :	
Matériel utilisé :		pièces :	Outillage conseillé :
1 planche de contreplaqué	240 / 90 / 6 mm	A, B	Crayon à papier, règle, compas
1 planche de contreplaqué	70 / 55 / 6 mm	C	Perceuse, mèche Ø 3 mm
1 planche de contreplaqué	95 / 55 / 10 mm	E	Serre-joints à vis ou à ressort
1 planche de contreplaqué	220 / 67 / 6 mm	D, J	Colle, colle à bois, marteau
1 baguette de bois	95 / 55 / 10 mm	F	Scie sterling, scie à chantourner
1 baguette de bois	170 / 5 / 5 mm		limes à bois
1 fil à souder	6 mm / 2,5 mm		Papier émeri
4 pitons à vis	8 x 3 mm		Ciseaux, pince
1 crochet à vis	Droit, 25 mm		Lime

Matériel nécessaire

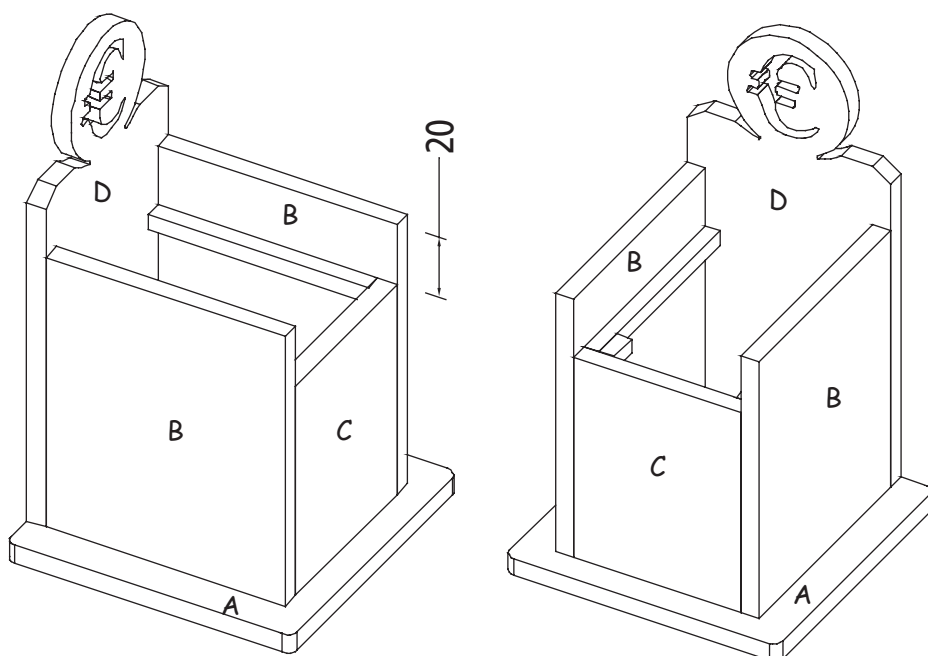
REALISATION :**1. APERÇU GENERAL - PLANS 1-3 :**

Pour commencer, étudie un peu le coffre-fort. Quelle allure a-t-il ? Comment fonctionne-t-il ? Etudie les plans 1 à 3 et essaie de décrire le mécanisme. Le tiroir est l'élément central du coffre-fort. Il se compose de deux niveaux et peut coulisser librement le long des glissières. Le niveau inférieur est équipé d'un clapet.

2. COMMENÇONS PAR CONSTRUIRE LE BOÏTIER :

Découpe les pièces du boîtier à l'aide de la scie à chantourner de la manière suivante. Les pièces (A) et 2 x (B) sont à découper dans la plaque de contreplaqué (240 / 90 / 6 mm). L'important, c'est de bien **mesurer exactement 75 mm** de la gauche et de la droite de la plaque vers l'intérieur pour découper les deux pièces (B). Ce qui reste au milieu devient la base (A).

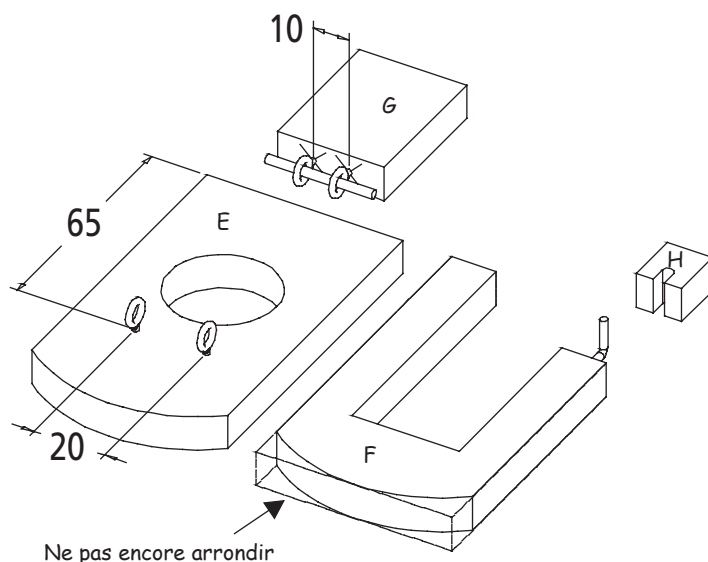
La plaque arrière (D) est découpée comme indiqué sur le Plan 3. Pour obtenir la forme désirée et le symbole €, procède comme suit: dessine les contours à l'aide d'un stylo-bille. Appuie bien pour que les contours s'impriment dans le contreplaqué de 6 mm. Repasse les traits avec un crayon à papier pour les rendre bien visibles. Découpe la plaque arrière à la scie. Colle les pièces comme indiqué sur l'image de droite.

**LES GLISSIÈRES DU TIROIR :**

Coupe deux morceaux de 69 mm de long et un de 10 mm dans la baguette de bois (170 / 5 / 5 mm). Colle ces trois baguettes dans le boîtier comme indiqué à la figure cidessus. Le morceau de 10 mm de long doit être collé sur la gauche (voir également l'éclaté - plan 2) !

3. LE TIROIR, VOIR AUSSI PLAN 3 :

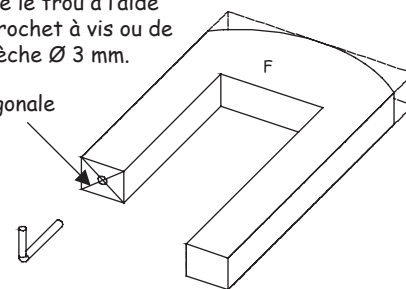
Le tiroir se compose de pièces (E), (F), (G) et (H). Découpe la pièce (E) dans la plaque de contreplaqué (95 / 55 / 10 mm). Pour réaliser la découpe circulaire, perce au préalable avec une mèche de $\varnothing 3$ mm. Découpe ensuite l'arc de cercle (surface hachurée) à l'aide de la scie à chantourner.



Découpe les pièces (F), (G) et (H) dans la plaque de bois de (95 / 55 / 10 mm). **Attention !!!** N'arrondis pas encore la pièce (F). Pour que la fente de (H) soit faite proprement et correctement, tu peux la percer au préalable avec la mèche \varnothing 3 mm.

Perce le trou à l'aide du crochet à vis ou de la mèche \varnothing 3 mm.

Diagonale



4. LE TROU DANS LE BRAS COURT DE (F) :

Pour obtenir un trou bien au milieu, dessine deux diagonales sur ce bras. Le trou de \varnothing 3 mm est **profond de 25 mm**. Tu peux utiliser deux méthodes : 1) serre la pièce (F) verticalement dans un étau et perce le trou à l'aide de la mèche de \varnothing 3 mm, ou 2) visse le crochet à vis, dévisse-le, insère le fil à souder et retire-le. Enlève à la lime le filetage du crochet. Le crochet doit pouvoir être inséré jusqu'au coude dans le trou et doit pouvoir se déplacer facilement. Le crochet doit être tout à fait libre dans le trou !

5. MONTAGE DU TIROIR - RESPECTER L'ORDRE :

Coupe un morceau de 29 mm de longueur du fil à souder. Il fera partie de la charnière.

Etape 1 : Les pièces (F) et (G) doivent former une surface plane. Si le clapet (G) dépasse, visse un peu plus les pitons de (E). Continue à ajuster les pitons jusqu'à ce que (G) et (F) soient au même niveau. Le clapet (G) et le crochet doivent être très mobile.

Etape 2 : Coller le tiroir comme sur la figure.

Colle la pièce (H) de manière à ce que le crochet tombe dans la fente de (H). Une fois que la colle est sèche, arrondis (F) à la scie à chantourner ou à la lime.

Pour finir, insère le tiroir dans le boîtier. Ponce les côtés du tiroir de sorte qu'il coulisse bien. Le crochet doit pendre vers le bas. Quand le tiroir est ouvert, il vient buter sur le crochet. Découpe (J) à la scie à chantourner - voir plan 3. Une fois que le tiroir fonctionne parfaitement, colle le couvercle (J) sur le boîtier.

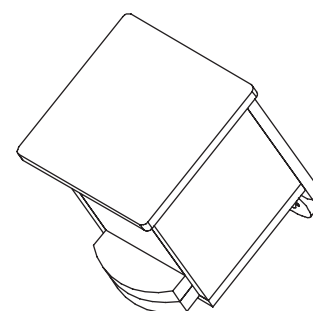
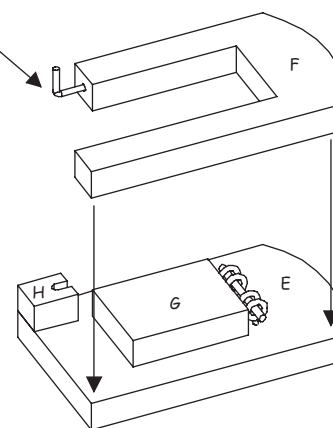
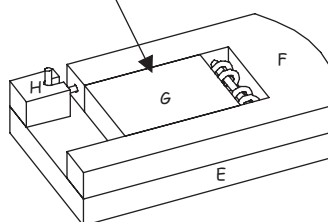
Pour finir, insère le tiroir dans le boîtier. Ponce les côtés du tiroir de sorte qu'il coulisse bien. Le crochet doit pendre vers le bas. Quand le tiroir est ouvert, il vient buter sur le crochet. Découpe (J) à la scie à chantourner - voir plan 3. Une fois que le tiroir fonctionne parfaitement, colle le couvercle (J) sur le boîtier.

6. COMMENT OUVRIR LE COFFRE-FORT ???

Le coffre-fort ne s'ouvre que dans cette position (figure de droite); à l'envers et incliné vers l'avant !

Insère le crochet. Il doit pouvoir bouger très facilement. Une fois que les pièces sont collées, le crochet est fixé dans le tiroir.

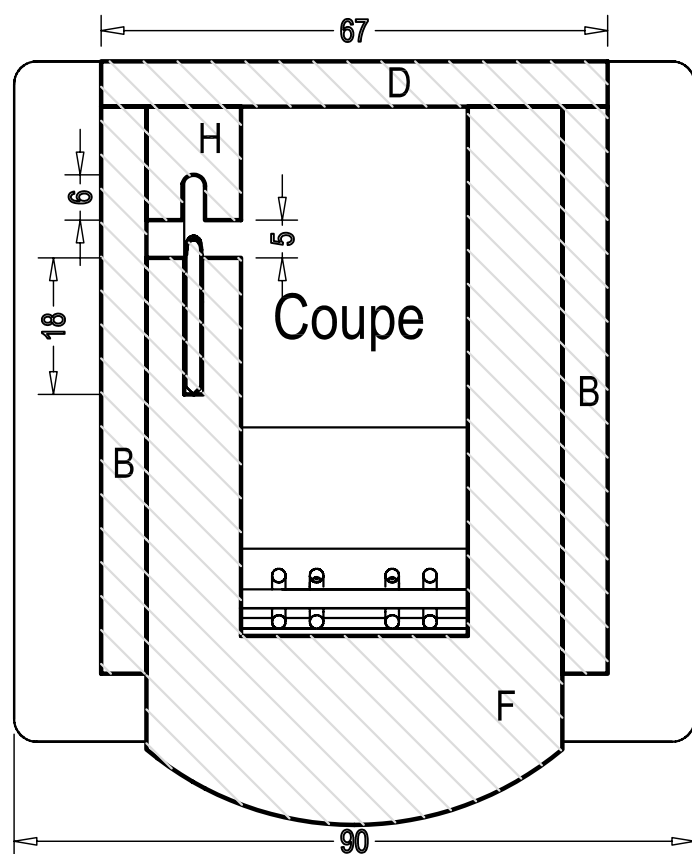
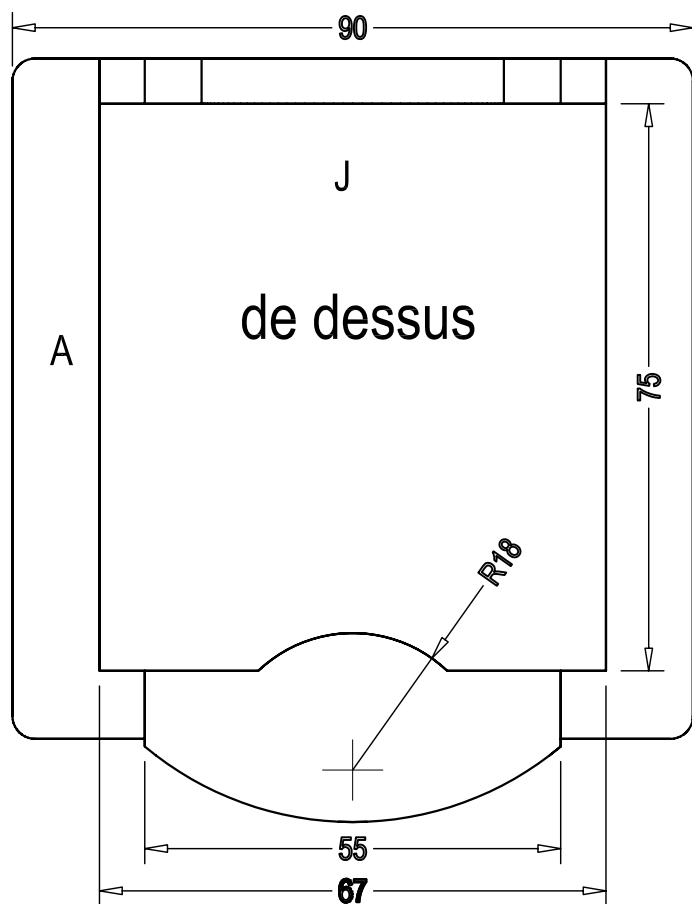
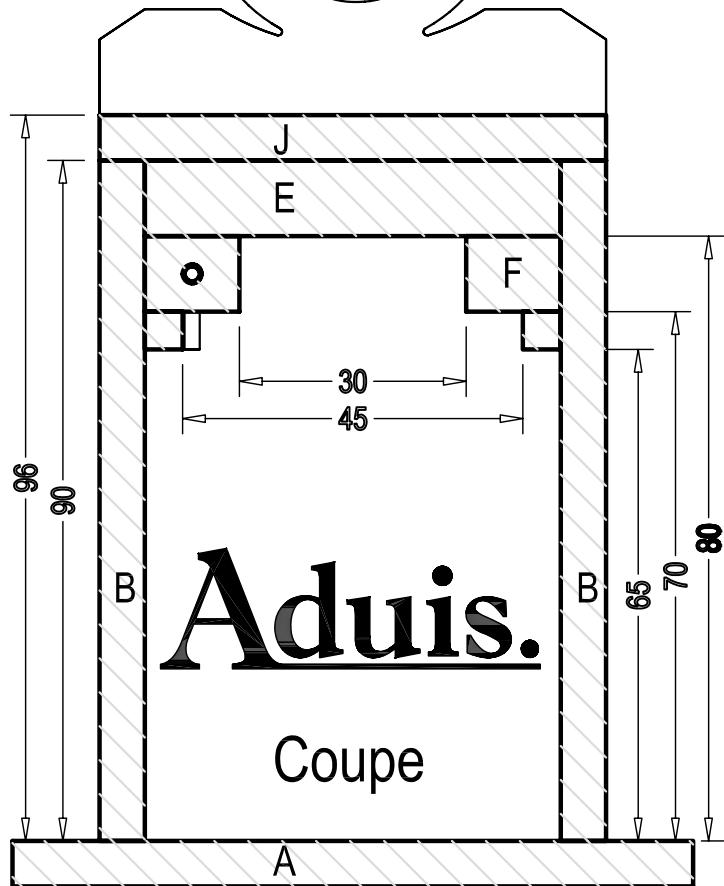
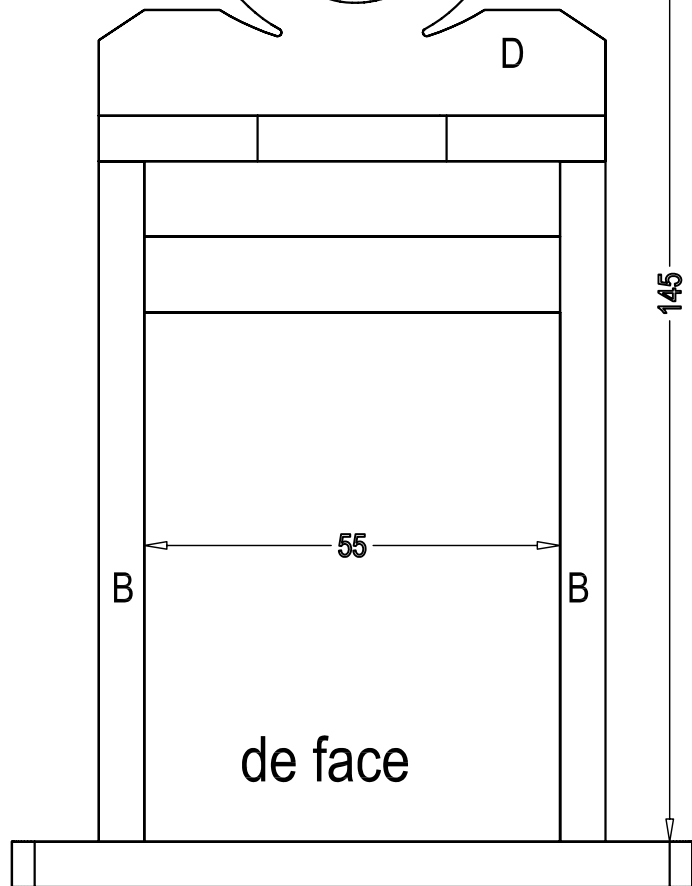
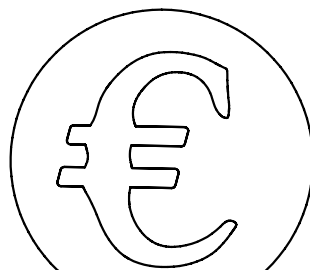
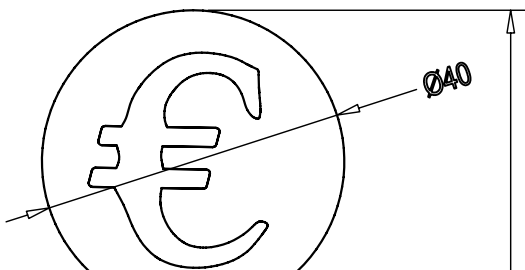
(G) et (F) sont au même niveau.



Bonne réussite et bon amusement !!!

E1/1

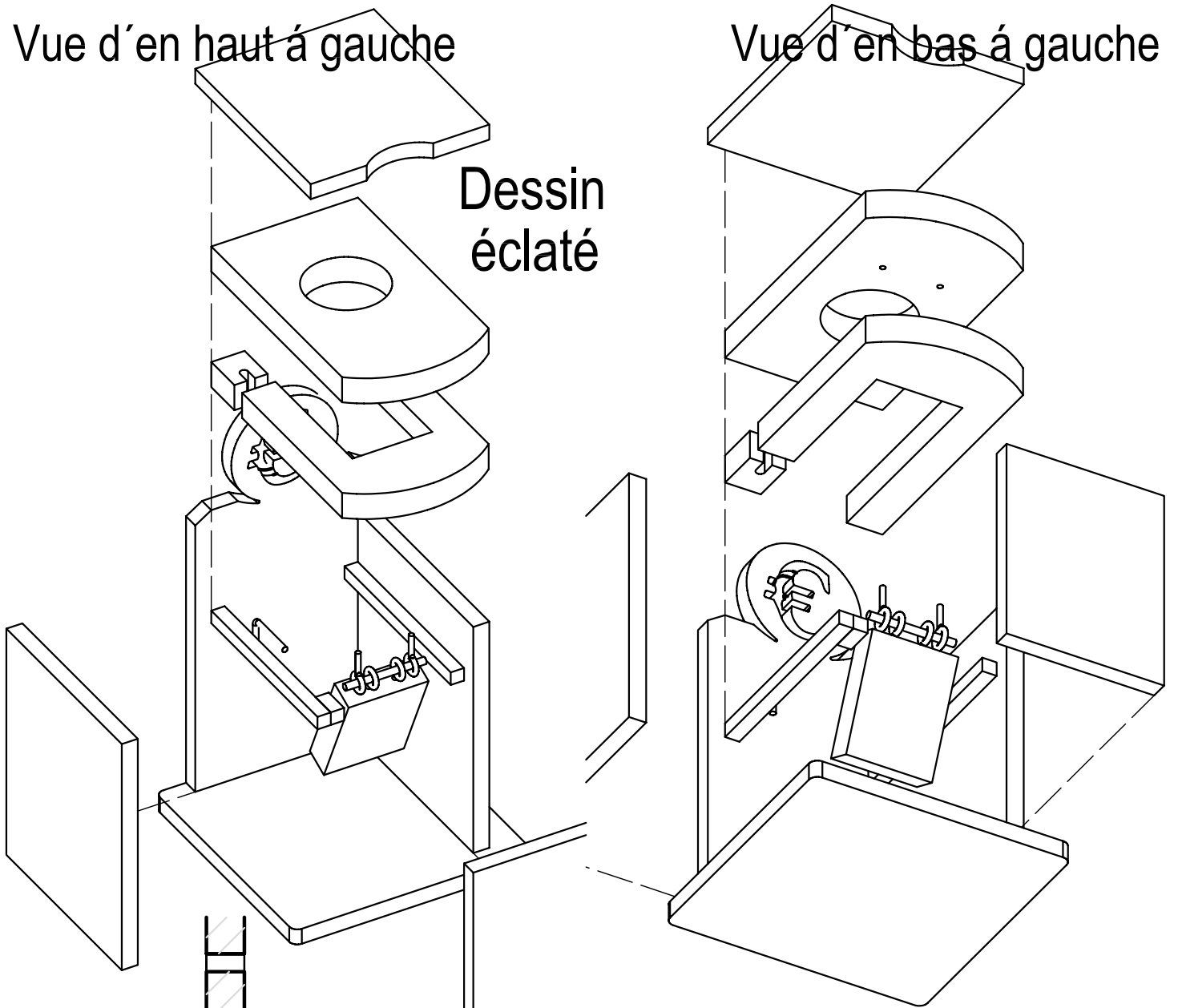
Plan 1



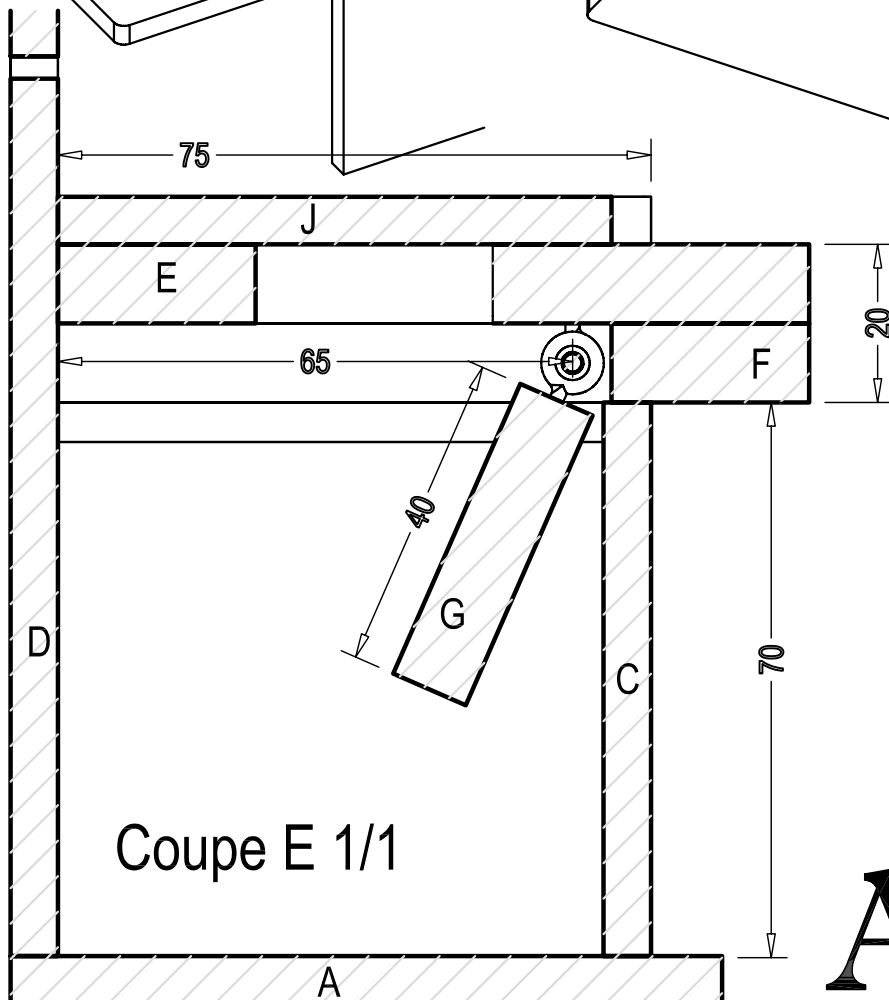
Vue d'en haut à gauche

Vue d'en bas à gauche

Dessin
éclaté

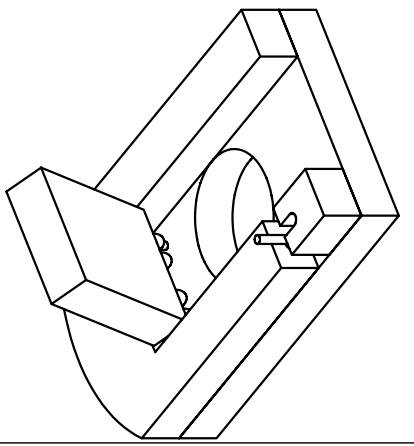


Plan 2

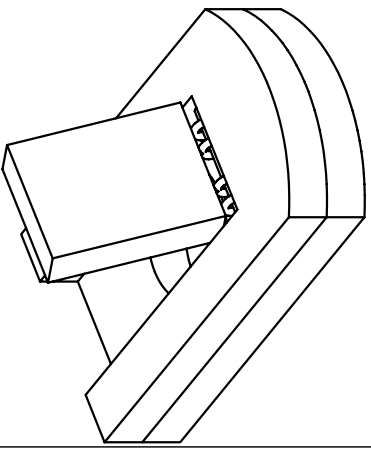


Coupe E 1/1

Aduis.



Tiroir



Tiroir

