

Le calendrier perpétuel



Variante 1



Variante 2

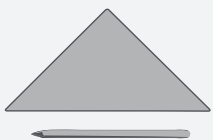


Variante 3



Variante 4

OUTILS RECOMMANDÉS:



crayon, règle



colle à bois



scie à chantourner



ciseaux



papier abrasif



tournevis cruciforme



ruban adhésif transparent



forêts
Ø 3 mm

NOM:

CLASSE:

LISTE DES PIÈCES :

DIMENSIONS :

PIÈCES:

1 contreplaqué	180 / 180 / 6 mm	A
2 contreplaqués	75 / 60 / 6 mm	B
1 contreplaqué	50 / 50 / 6 mm	C
1 contreplaqué	65 / 65 / 6 mm	D
2 lattes en bois	30 / 30 / 30 mm	F
1 latte en bois	190 / 15 / 15 mm	E
2 yeux mobiles		
1 vis	2,9 x 9,5	
1 rondelle	M3	

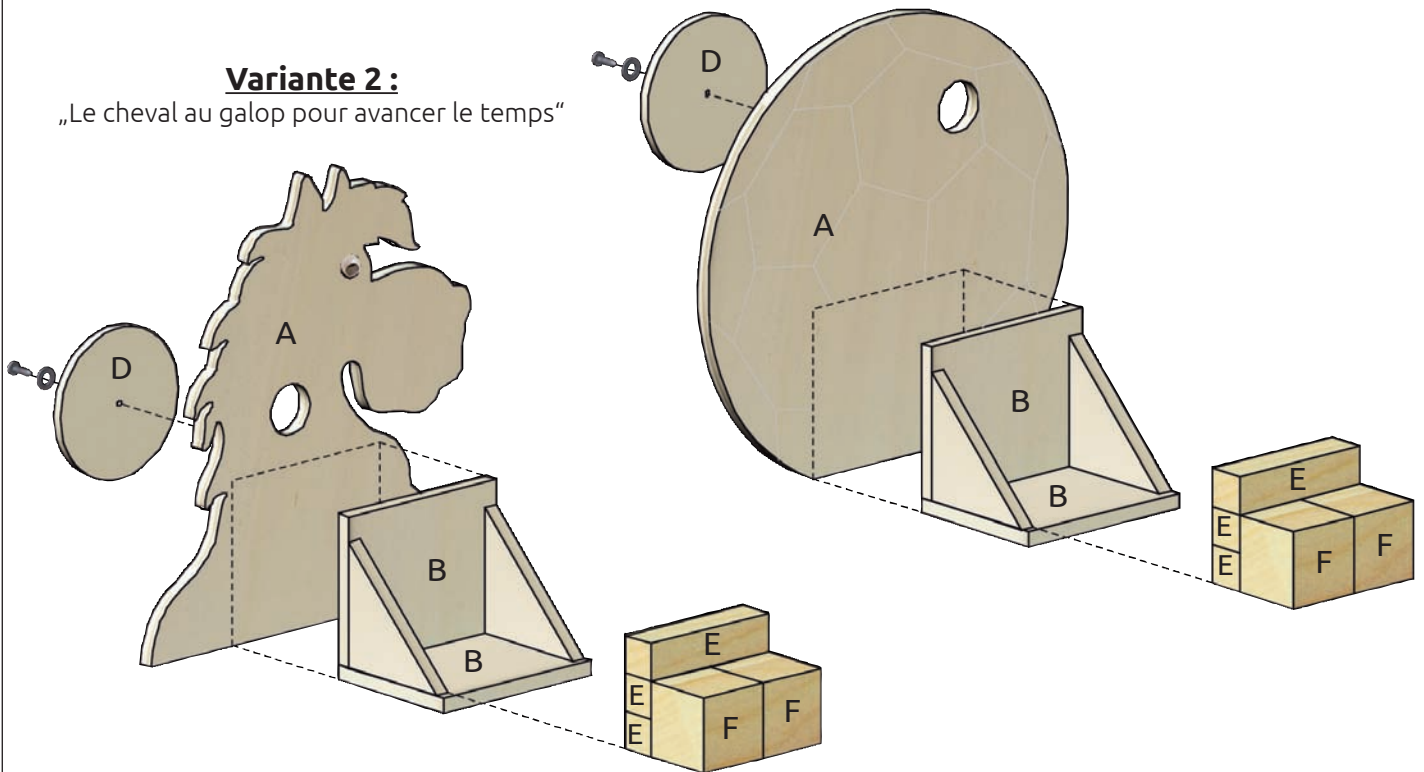
1 Vue d'ensemble - Différentes variantes:

Variante 1:

„Foot ou Terre pour des temps mouvementés“

Variante 2:

„Le cheval au galop pour avancer le temps“

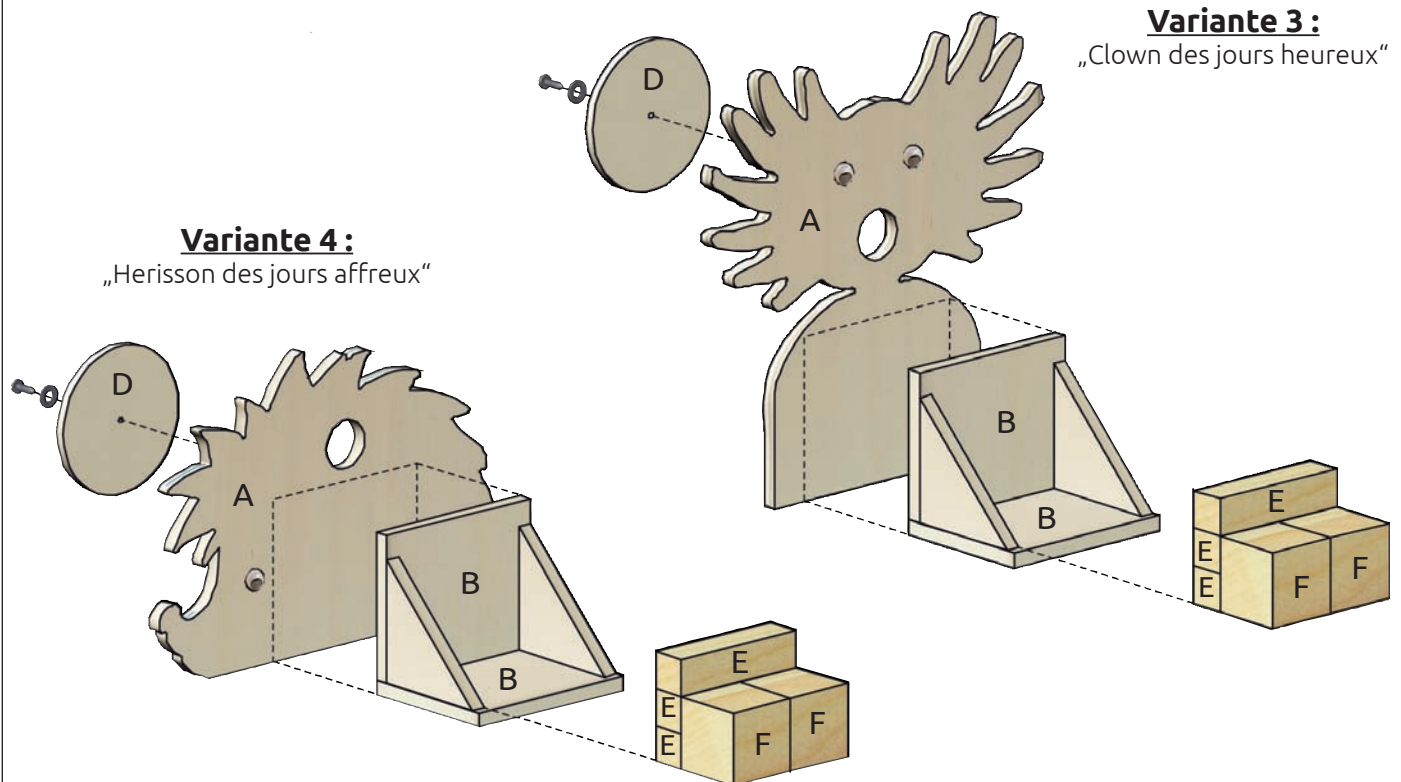


Variante 3:

„Clown des jours heureux“

Variante 4:

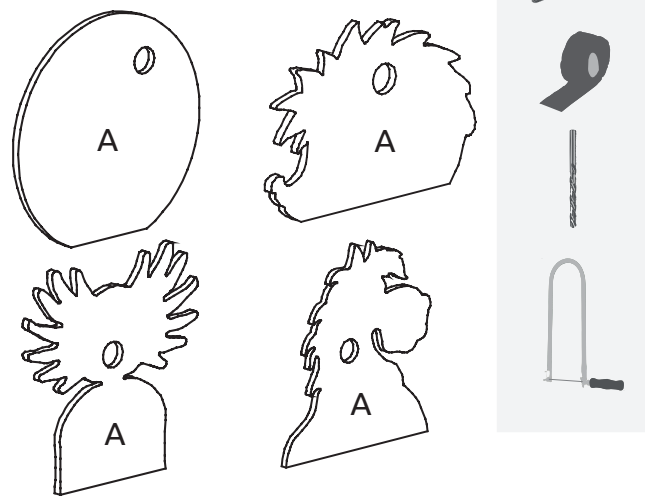
„Herisson des jours affreux“



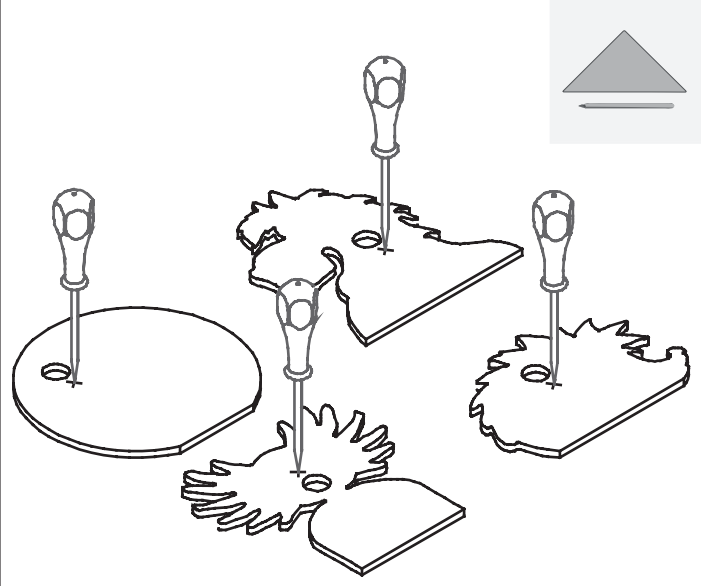
Ce projet est disponible en 4 variantes.

Mais tu peux également créer ta propre variante et la reproduire sur le contreplaqué (A).

2 Pièce (A) :

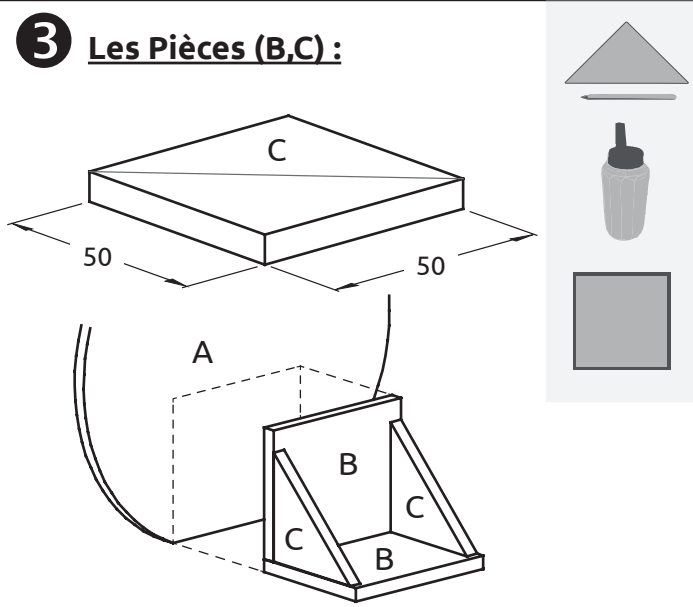


Avec les ciseaux, découpe grossièrement les gabarits pour la pièce (A) et fixe-les avec le ruban adhésif transparent sur le contreplaqué (A).
Perce un trou te permettant de découper le rond.
Avec la scie à chantourner, découpe la pièce (A) et travaille tous les bords avec le papier abrasif.
(On a encore besoin du gabarit !)



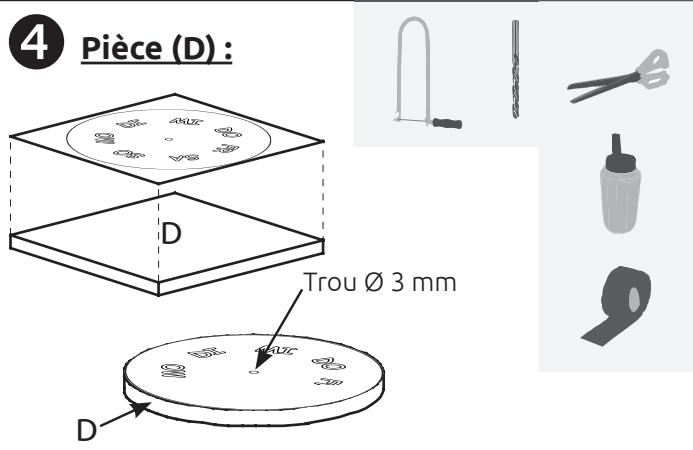
Prends le gabarit et marque les points de repère (position des vis pour la roue des chiffres (D) au dos de la pièce A). Marque à travers le gabarit afin de bien reconnaître le point de repère au dos de la feuille.
Pose le gabarit au dos de la pièce (A) et marque les points de repère dans la pièce (A).

3 Les Pièces (B,C) :



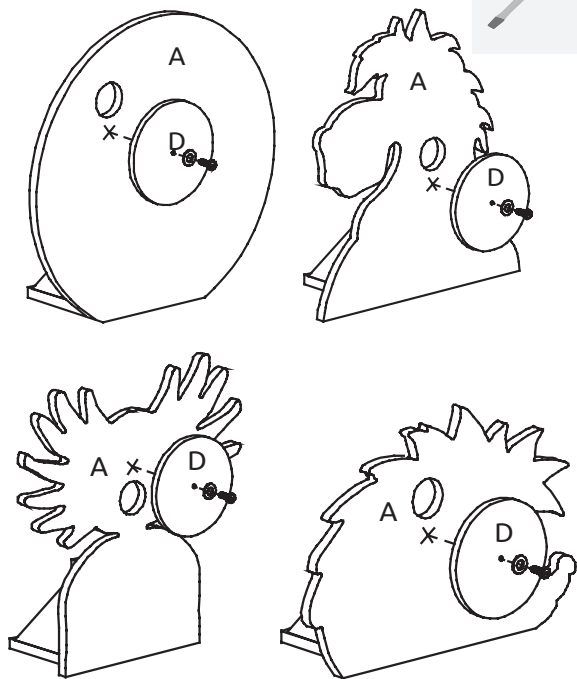
Avec un crayon et une règle, dessine une diagonale sur la pièce (C).
Découpe les pièces (C) et ponce les bords avec le papier abrasif.
Colle ensemble les pièces (B,C).
Colle les pièces (B,C) sur la pièce (A).

4 Pièce (D) :



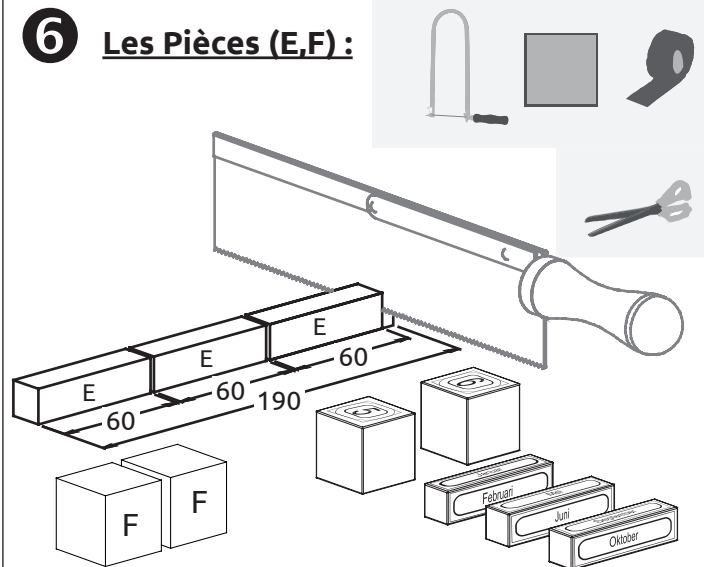
Dessine les lettres des jours de la semaine avec les couleurs de ton choix.
Astuce: Colle sur le gabarit des jours de la semaine une feuille de plastique autocollante et transparente.
Découpe le gabarit sur les pointillés.
Applique en fine couche la colle sur le contreplaqué (D) mais bien en recouvrir toute la surface. Colle le gabarit sur le contreplaqué (D) et lisse bien avec précaution. Puis bien laisser sécher ! Perce un trou au milieu du disque (D) avec un forêt Ø 3 mm. Avec la scie à chantourner, découpe la pièce (D) et ponce les bords avec le papier abrasif.

5 Les Pièces (A,D):



Fixe la pièce (D) avec une vis 2,9 x 9,5 mm et une rondelle sur la pièce (A).

6 Les Pièces (E,F):



Découpe les pièces (E) et arrondis les angles avec le papier abrasif.

Arrondis également les arêtes des dés (F) avec le papier abrasif.

Astuce : Colle sur le gabarit des mois et des chiffres une feuille de plastique autocollante et transparente.

Découpe les chiffres et les mois et colle-les avec la colle universelle sur les pièces (E,F).

7 Décoration et mise en peinture :



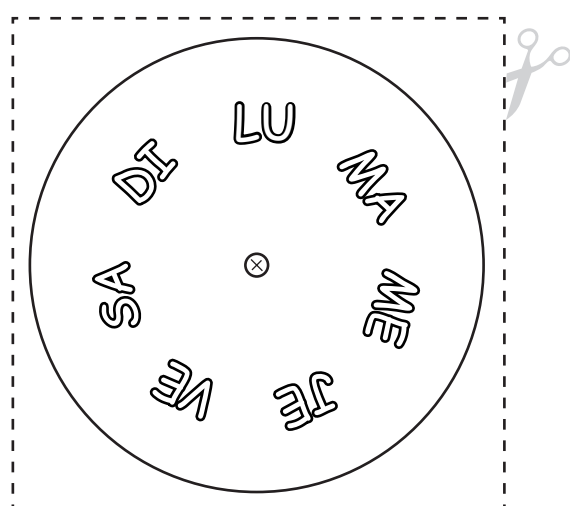
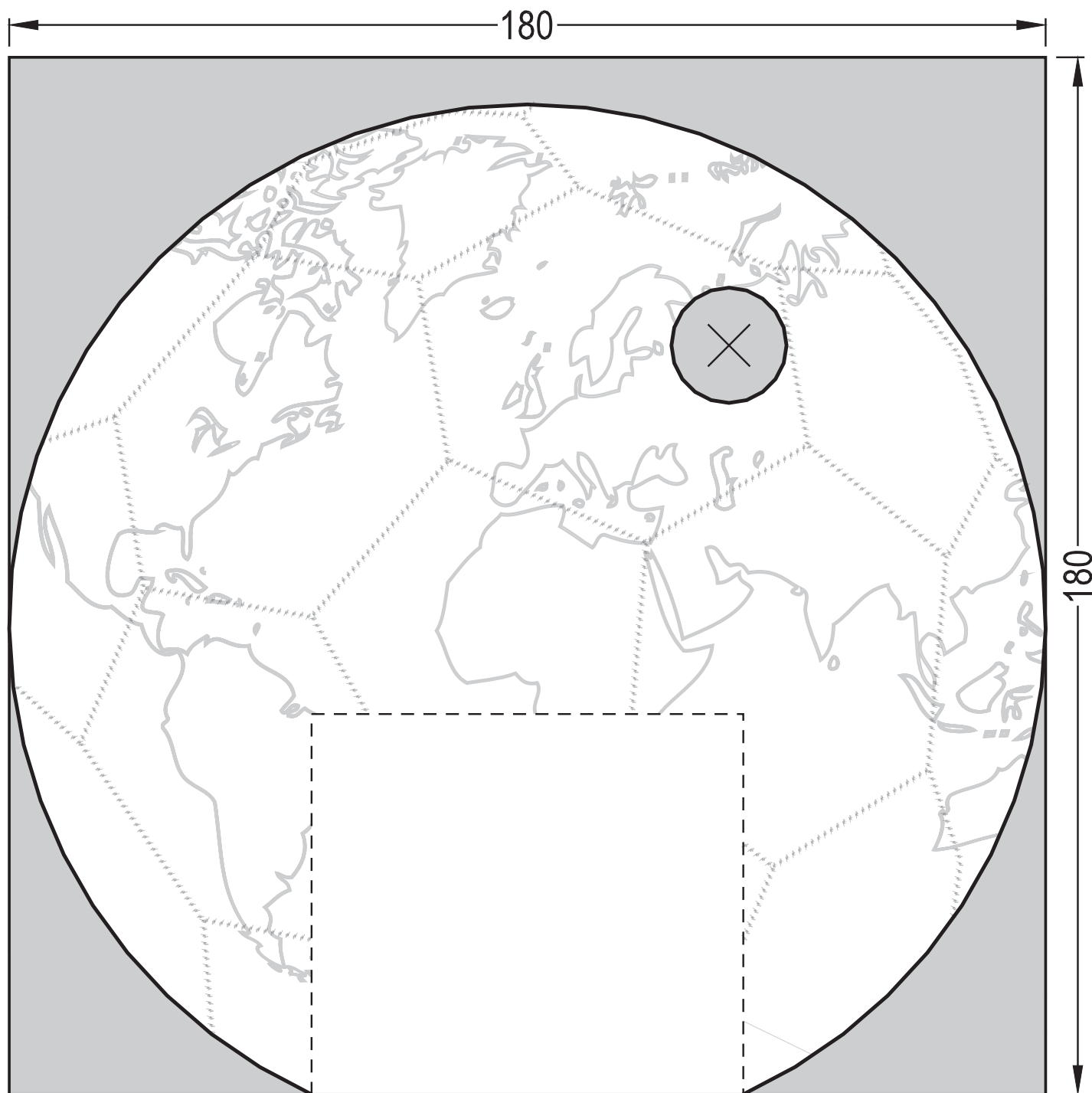
BON AMUSEMENT ET BONNE CHANCE !!!



Peins ton calendrier dans les couleurs et motifs de ton choix.

Si besoin, fixe les yeux mobiles. Retire le film protecteur au dos des yeux.

Gabarit Variante 1



Aide pour la décoration pour la variante Foot ou Terre :

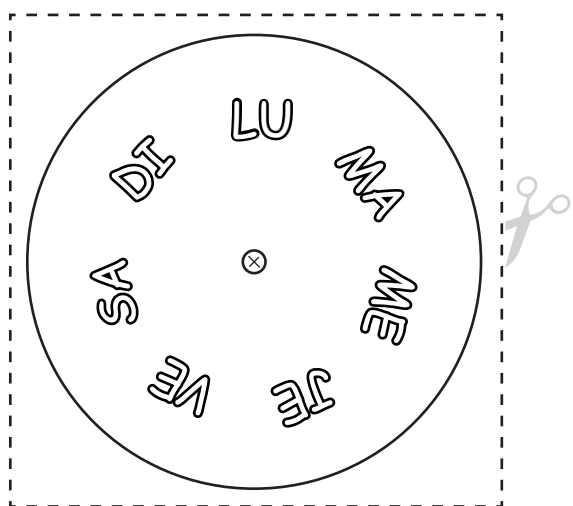
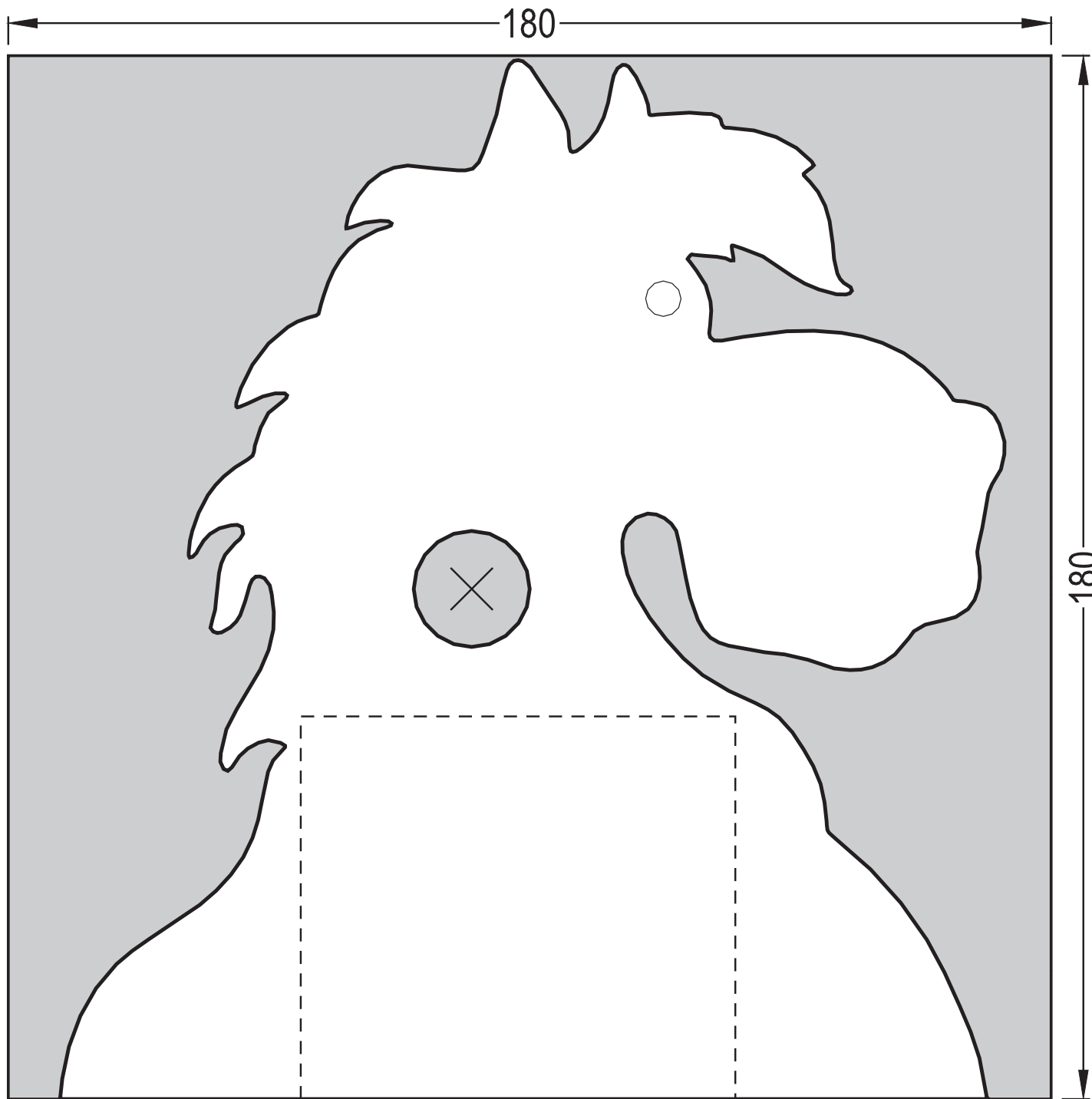
Reproduis les contours pour le ballon ou pour la Terre en appuyant fortement avec la pointe d'un stylo.

Il suffit de poser le gabarit sur le contreplaqué et de repasser sur les contours avec le stylo.

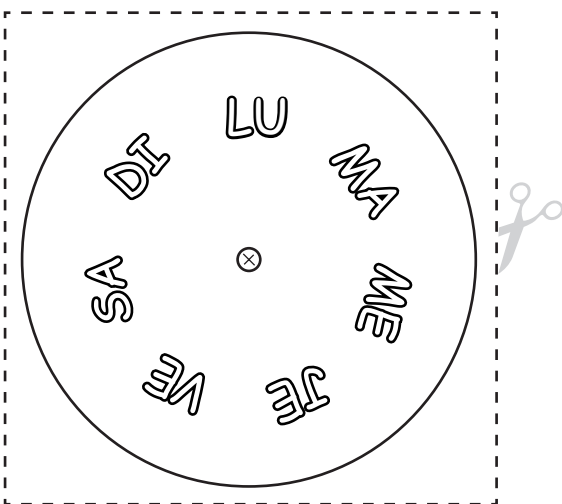
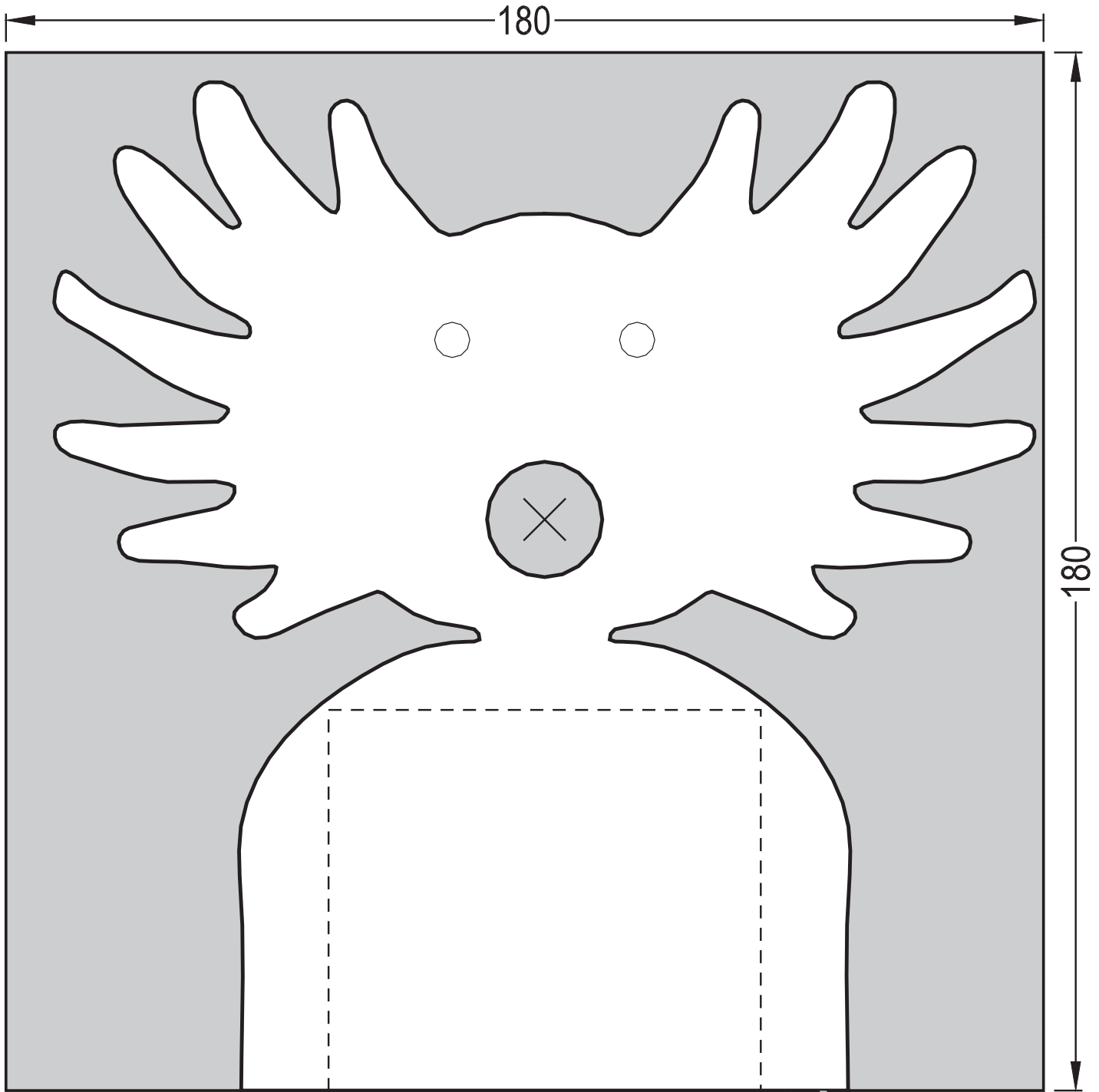
Tu graveras ainsi un trait sur le contreplaqué.

Puis tu retires le gabarit et tu repasses légèrement sur ce trait „gravé“ avec un crayon.

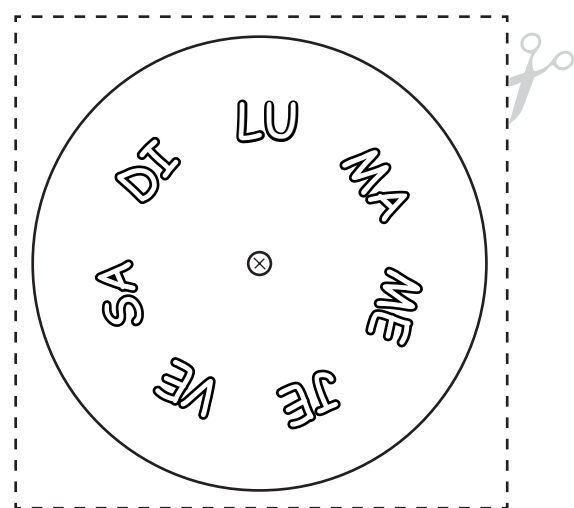
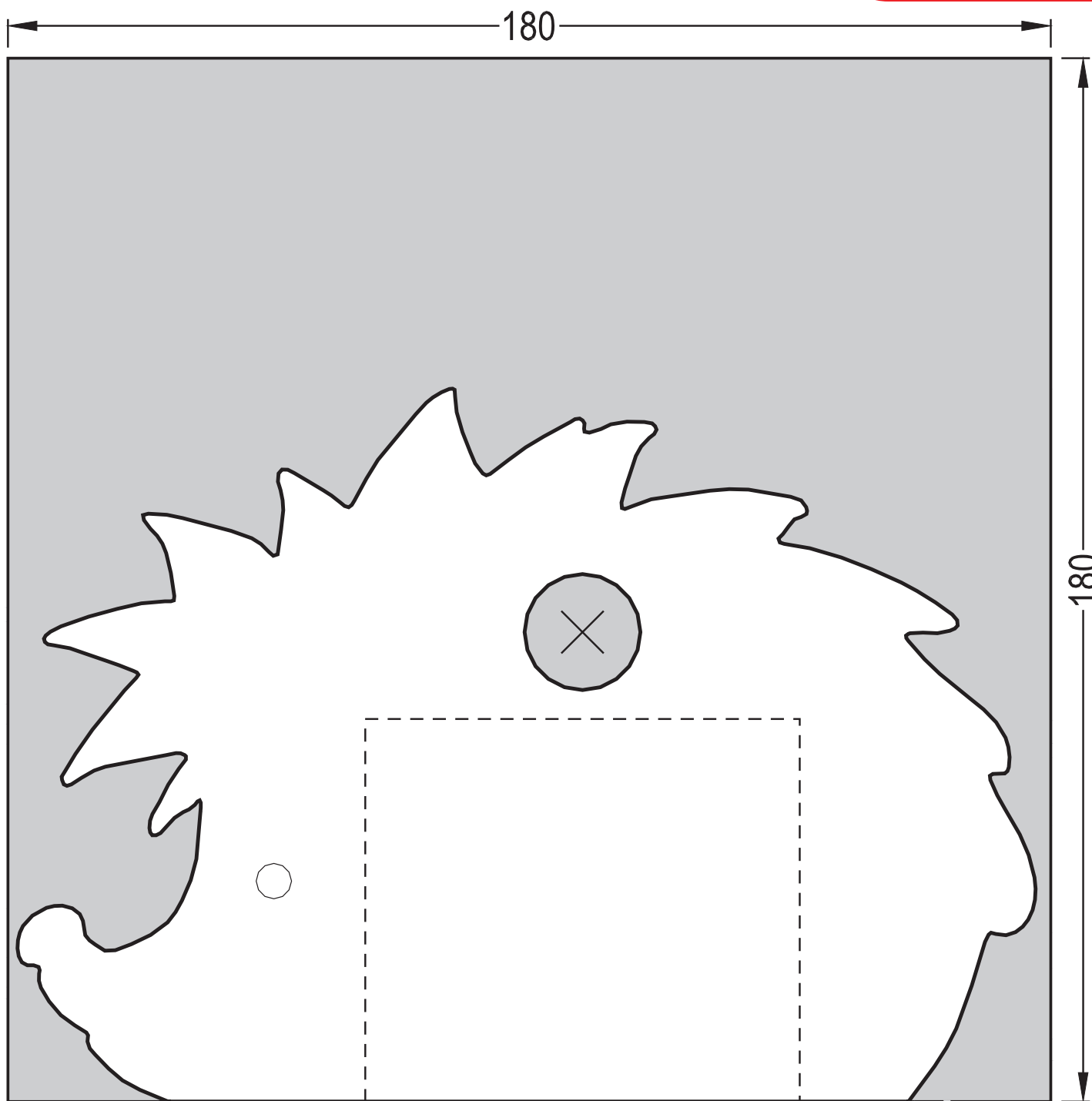
Gabarit Variante 2



Gabarit Variante 3



Gabarit Variante 4



Janvier

Mai

Septembre

Février

Juin

Octobre

Mars

Juillet

Novembre

Avril

Août

Décembre

Dé 1

1

2

4

0

3

5

Dé 2

1

2

7

0

6

8