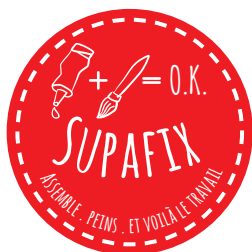


Masques d'animaux


Aduis.


OUTILLAGE CONSEILLÉ :



crayon & règle



Ciseaux



Colle à bois / Colle Universelle

CLASSE :

LISTE DES PIÈCES :

- 1 carton pré-découpé
- 1 carton
- 1 élastique

OK✓

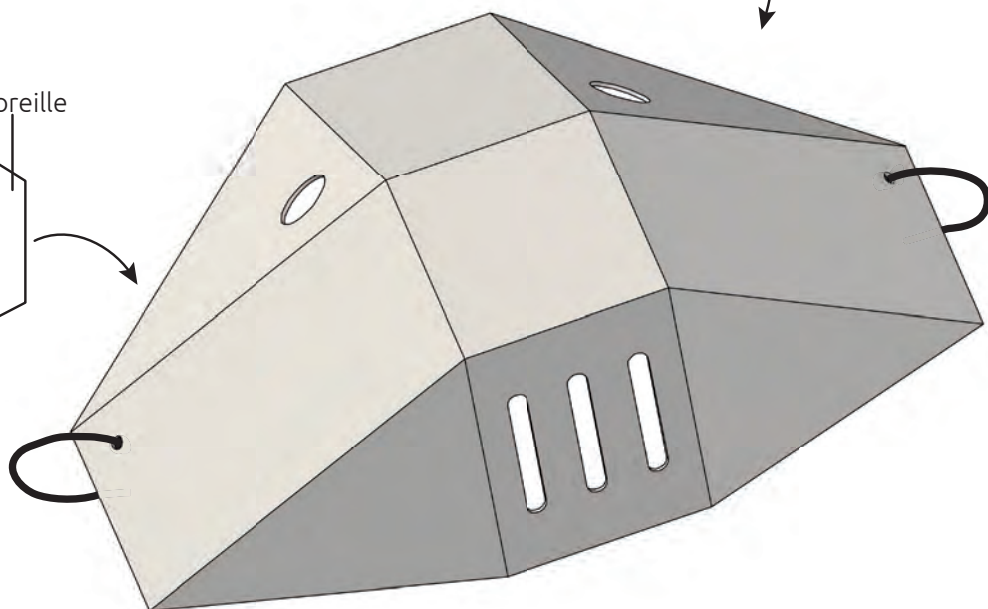
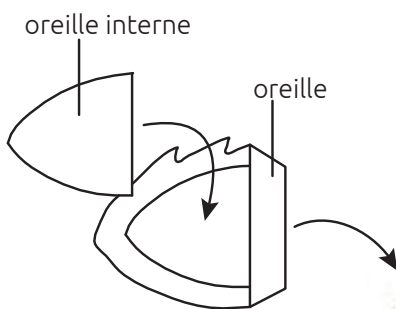
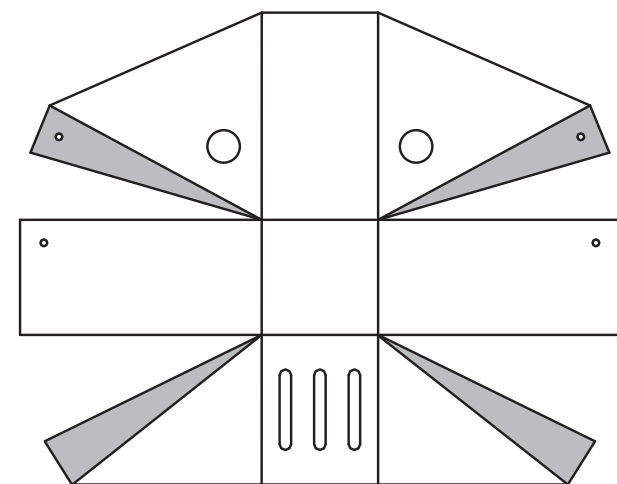
-
-
-

DIMENSIONS :

- A4
- A4
- long. 450 mm

DÉSIGNATION :

masque d'animal

Réalisation :

Ce masque d'animal est idéal pour Mardi-Gras, fêtes d'anniversaires, pièces de théâtre et bien d'autres !

Détache délicatement le **masque** du carton.

Choisis un animal et **reproduis le gabarit** sur le carton vide. Utilise un stylo avec lequel tu repasses sur les contours en appuyant bien fort. Vérifie bien de reproduire „2x“ les gabarits marqués (**une x normal** et **une x en miroir** - il suffit de retourner le gabarit !).

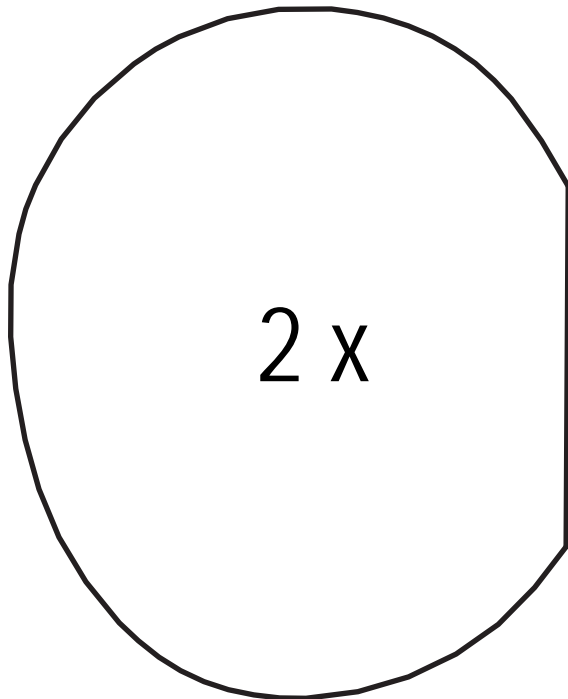
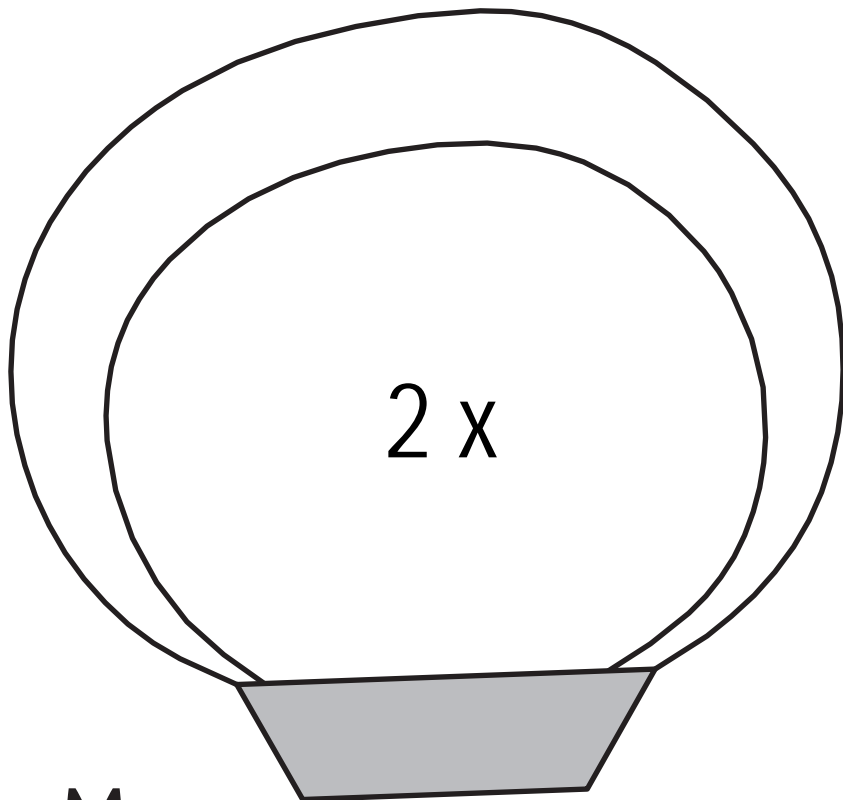
Tu peux également réaliser un animal de ton choix !

Colle ensuite les **oreilles internes** (petite pièce) sur les oreilles.

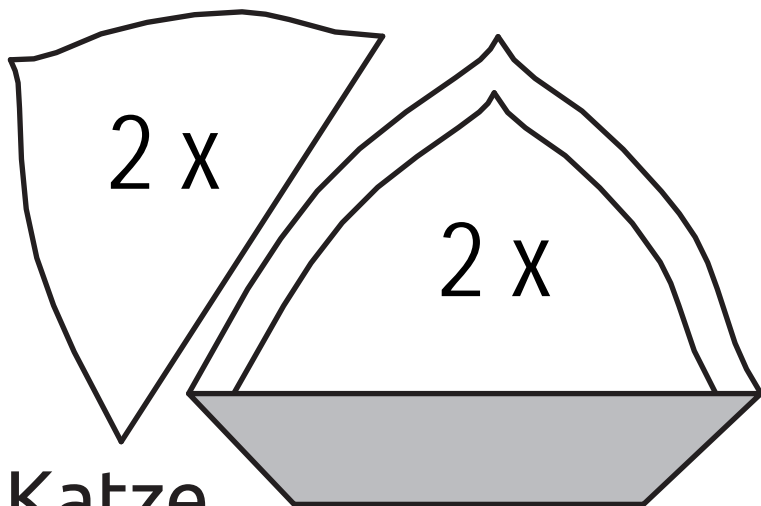
Peins et décore le masque, les oreilles, les cornes etc... selon tes envies et idées.

Après séchage de la peinture, plie le masque et **colle-le ensemble aux différents points de colle** (sur la partie interne). Puis tu raccourcis **l'élastique** sur la bonne longueur et tu le fixes en nouant dans les trous prévus à cet effet. *Conseil pour les pros : En appliquant une couche de vernis sur l'intérieur du masque, il sera protégé de l'humidité (à cause de la respiration) !*

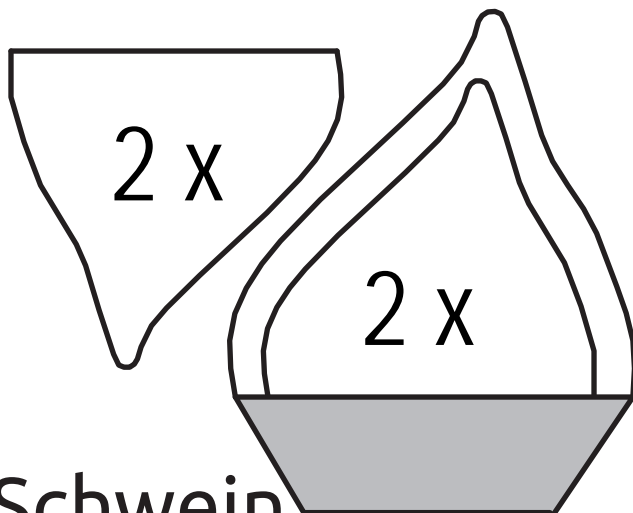
Bon amusement et bonne réussite !



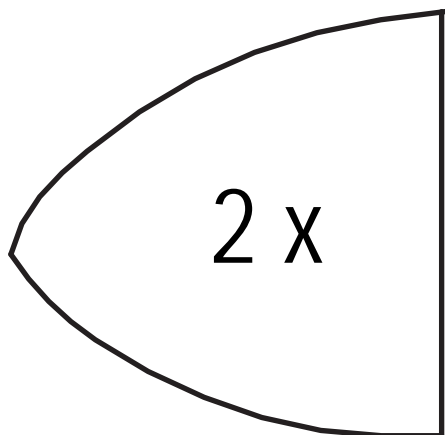
Maus



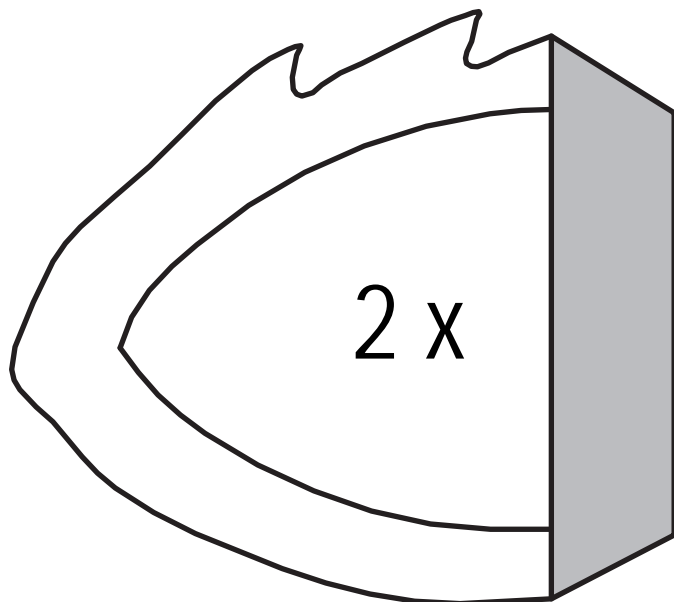
Katze

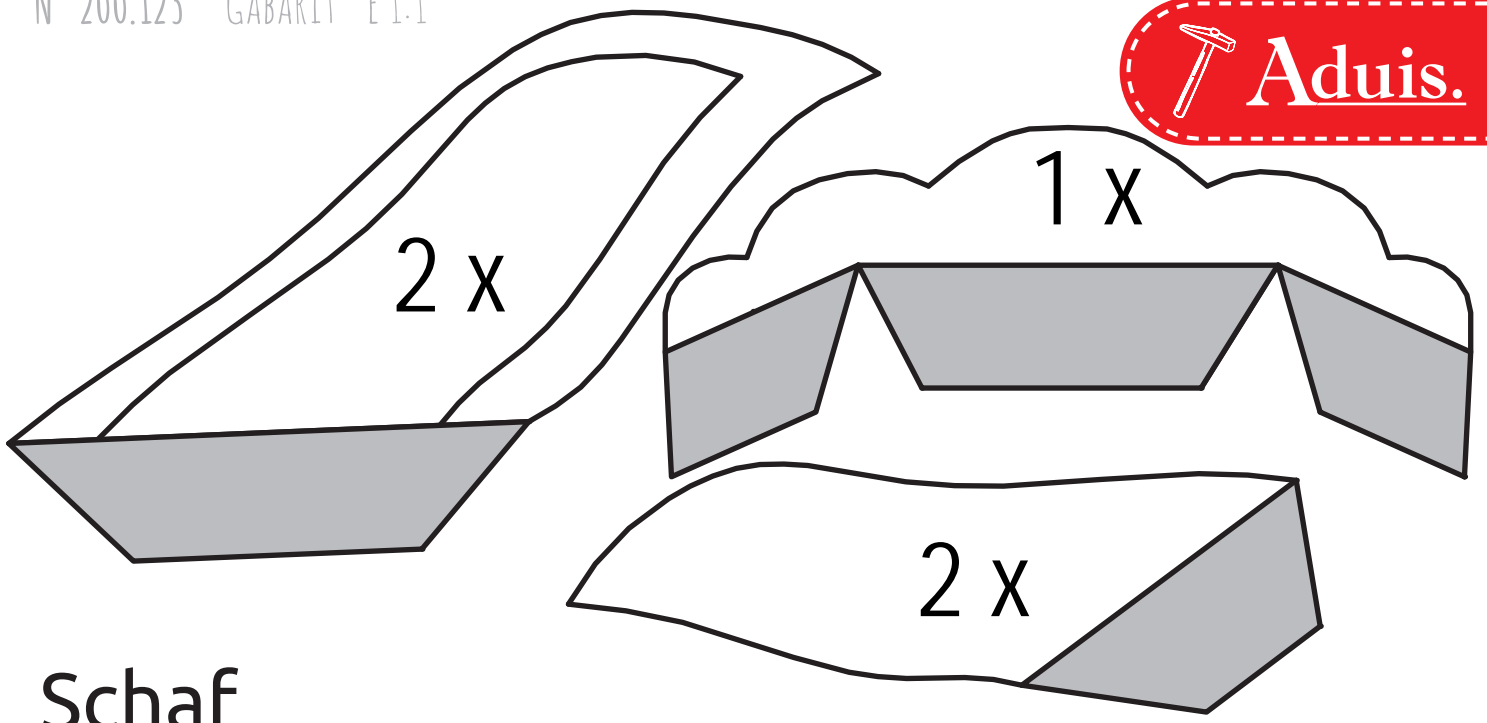


Schwein

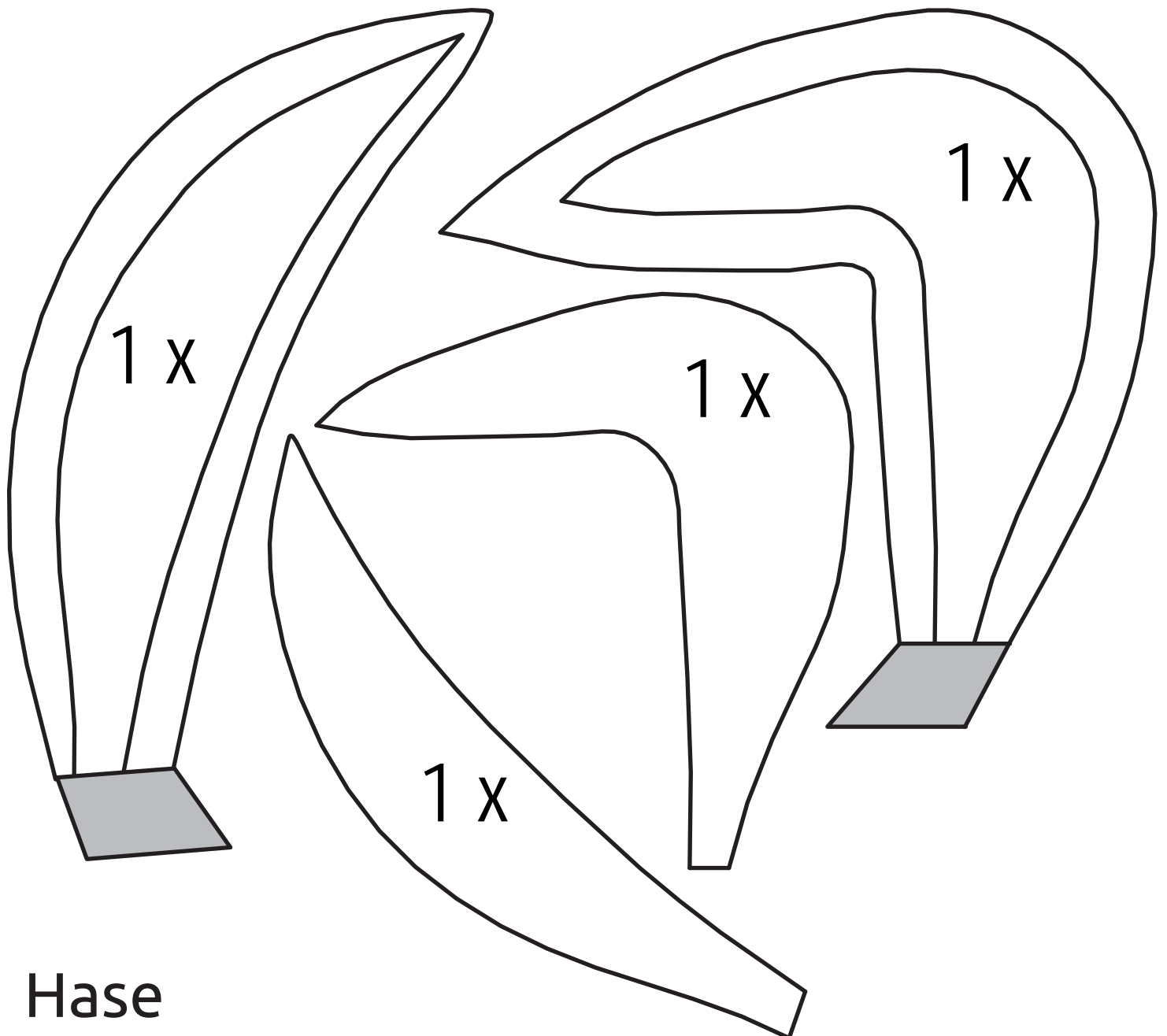


Tiger

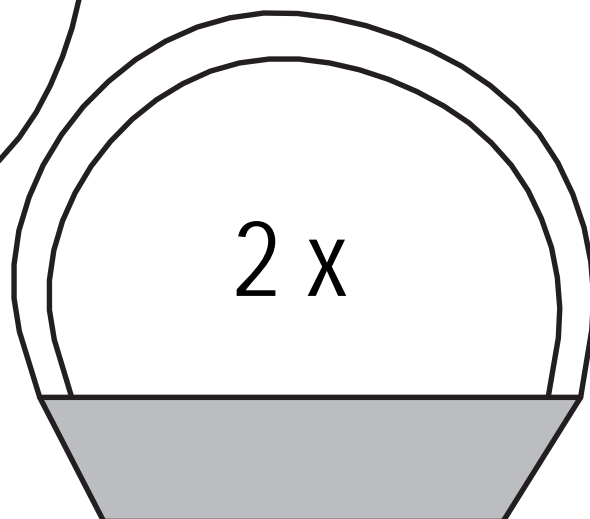
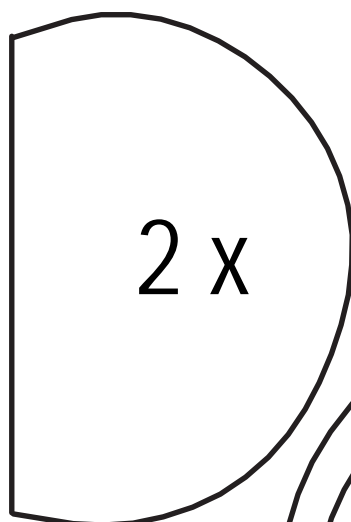
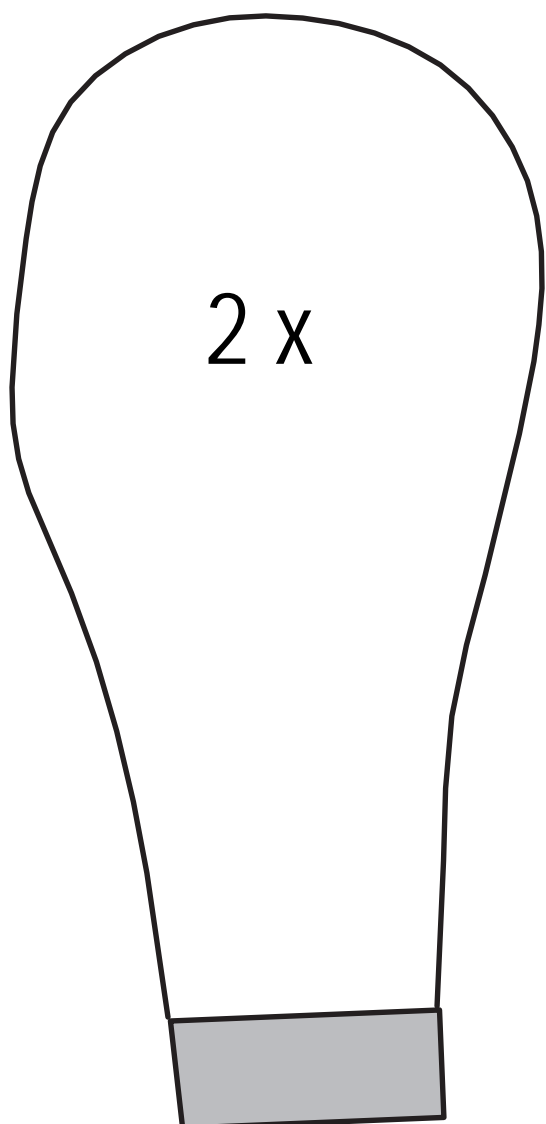




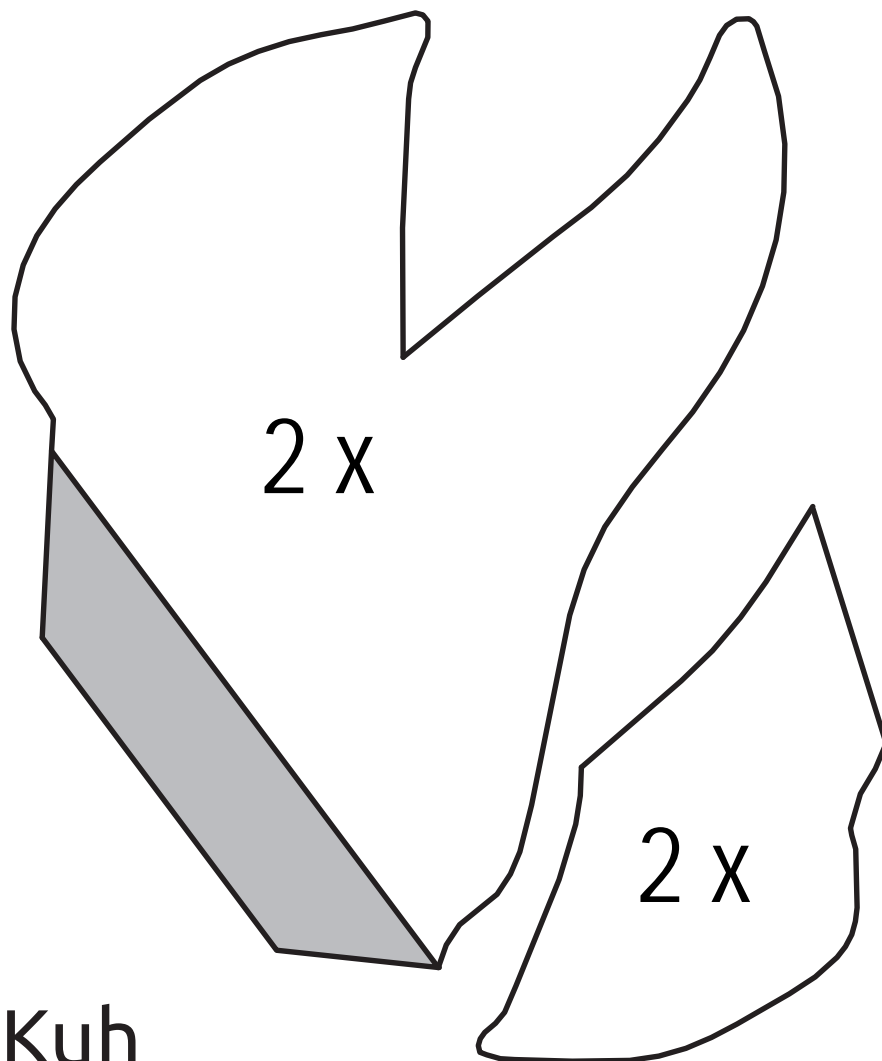
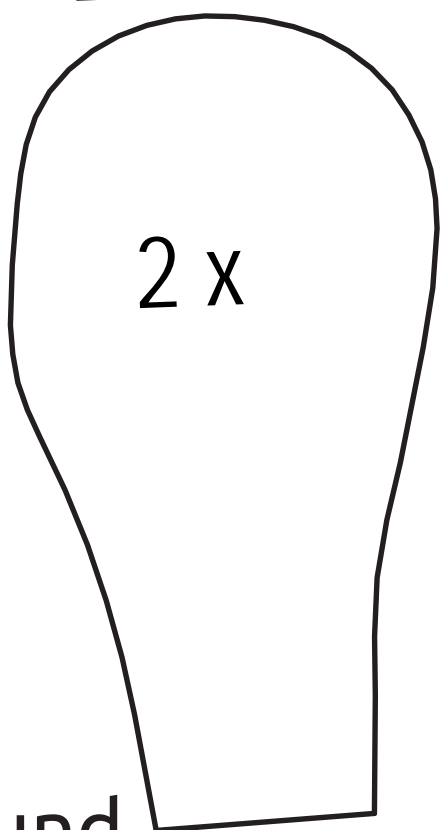
Schaf



Hase



Bär



Hund

Kuh