

# Crèche de Noël rustique



## OUTILLAGE CONSEILLÉ :



crayon &amp; règle



scie à denture fine



forêt

scie à  
chantournercouteau à  
sculptercolle à  
bois

NOM :

CLASSE :

## LISTE DES PIÈCES :

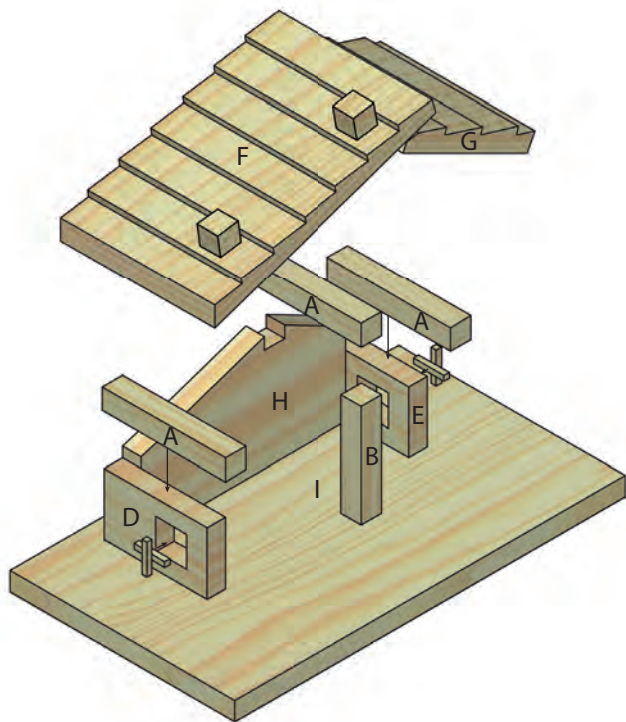
## DIMENSIONS :

## DÉSIGNATION :

## PIÈCES :

LISTE DES PIÈCES :	OK✓	DIMENSIONS :	DÉSIGNATION :	PIÈCES :
2 lattes en bois	<input type="checkbox"/>	280 / 20 / 20 mm	entraits, pieds de soutien	A, B, C
1 planche en bois	<input type="checkbox"/>	180 / 60 / 18 mm	murs latéraux	D, E
1 planche en bois	<input type="checkbox"/>	230 / 150 / 18 mm	toit	F
1 planche en bois	<input type="checkbox"/>	135 / 150 / 18 mm	toit	G
1 planche en bois	<input type="checkbox"/>	200 / 110 / 18 mm	paroi arrière	H
1 Contreplaqué en pin	<input type="checkbox"/>	380 / 220 / 10 mm	plaque de base	I
1 latte en bois	<input type="checkbox"/>	180 / 5 / 5 mm	croisillons	

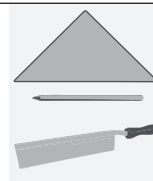
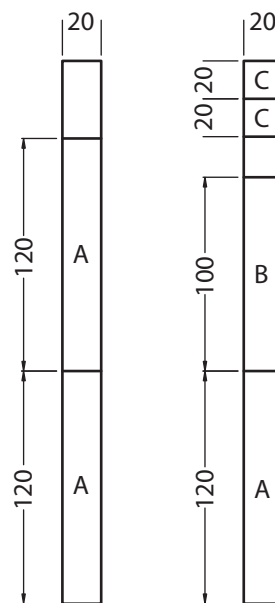
**1** Vue d'ensemble:



Jette un coup d'oeil sur l'ensemble.



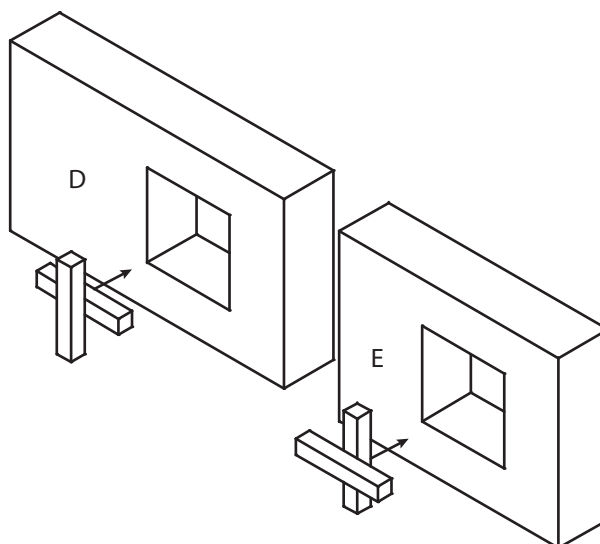
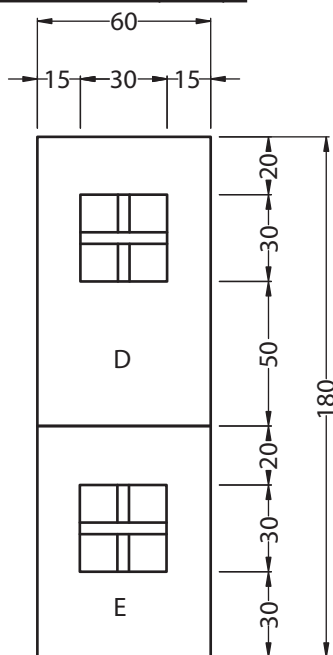
**2** Lattes (A, B, C):



Découpe les 2 **lattes en bois (280 / 20 / 20 mm)** selon les indications suivantes : **3 entrails (A) avec une longueur 120 mm, 1 pied de soutien (B) avec longueur 100 mm Längte et 2 pierres (C) avec longueur 20 mm.**



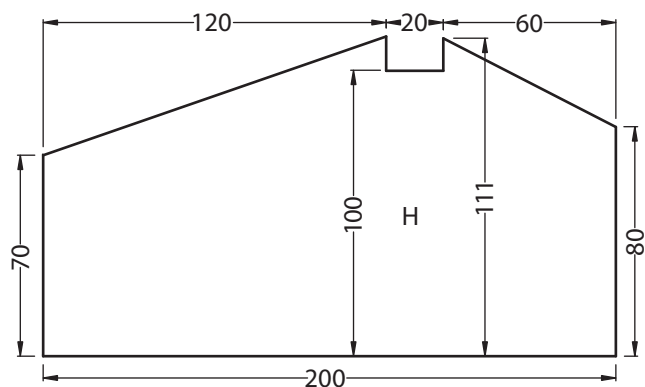
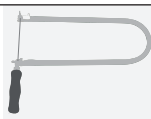
**3** Murs latéraux (D, E):



Découpe la **planche en bois (180 / 60 / 18 mm)** selon le schéma, de manière que le **mur latéral gauche mesure 100 mm de long** et le **mur latéral droit mesure 80 mm**. Il faut ensuite marquer les **fenêtres**, percer un trou et les **découper avec la scie à chantourner**. Dans les fenêtres on colle les **croisillons - 2 lattes (180 / 5 / 5 mm)** avec une **longueur de 30 mm**.



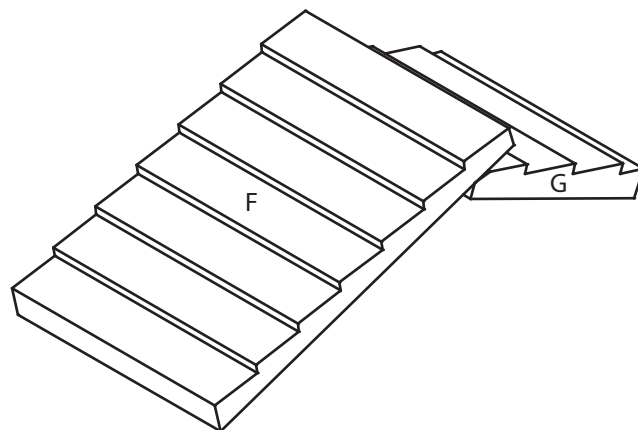
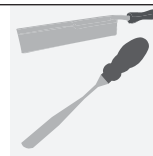
#### 4 Paroi arrière (H):



Découpe la **paroi arrière** dans la **latte en bois (H)** (200 / 110 / 18 mm) selon le schéma.



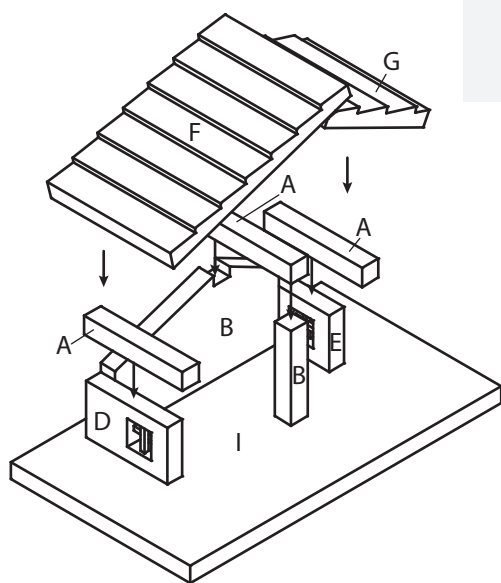
#### 5 Toit (F, G):



Pré-découpe les **lattes pour le toit (F)** (230 / 150 / 18 mm) et **(G)** (135 / 150 / 18 mm) avec une scie à denture fine **transversalement à la fibre** env. tous les 40 mm jusqu'au milieu de la planche. Tailler ensuite les tuiles à l'aide du couteau à sculpter.



#### 6 Assemblage:

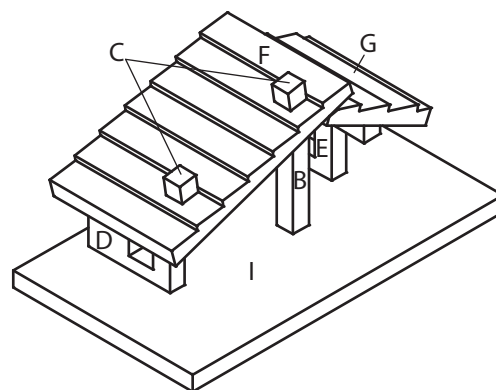


**Assemble la crèche avec de la colle.**

Tout d'abord il faut coller la paroi arrière et les murs latéraux sur la plaque de base, selon le plan. Puis les entrants et ensuite la surface du toit.



#### 7 La finition:



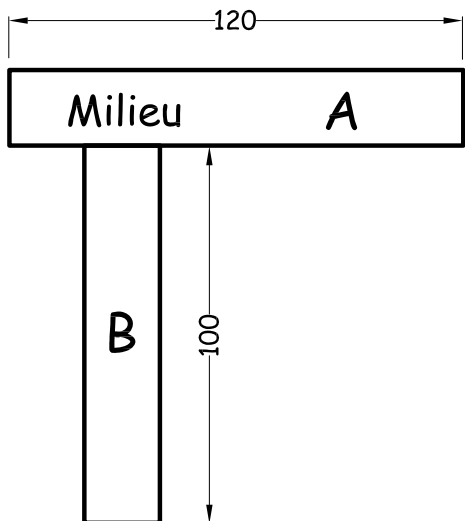
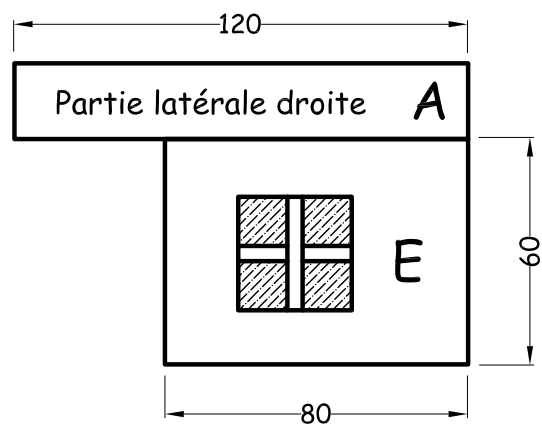
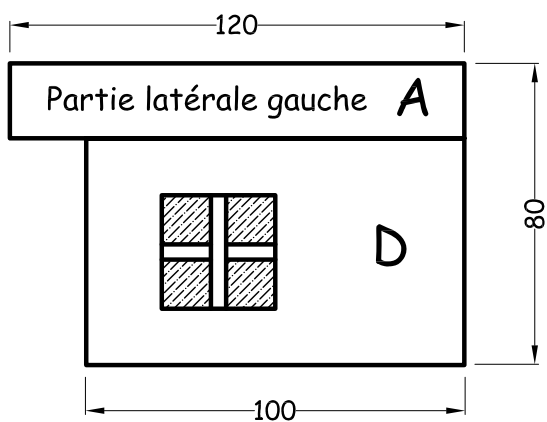
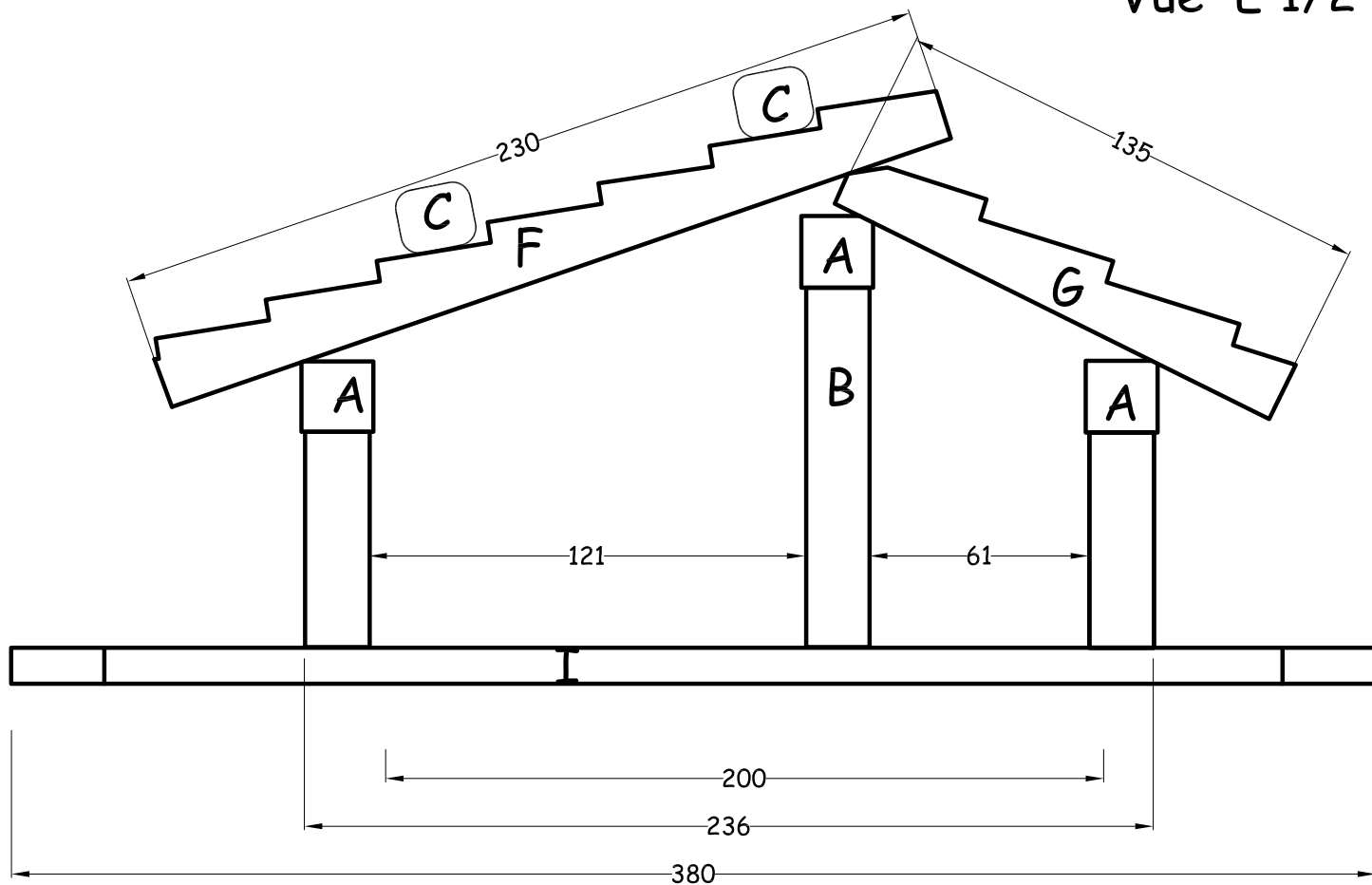
Former les deux **pierres (C)** (20 / 20 / 20 mm) avec un couteau à sculpter et les coller sur le toit.

Pour finir, on peut encore figoler toutes les surfaces et les tous les bords avec le **couteau à sculpter**. Pour obtenir un effet plus noble et plus rustique, on peut encore appliquer une couche de vernis transparent sur le bois.

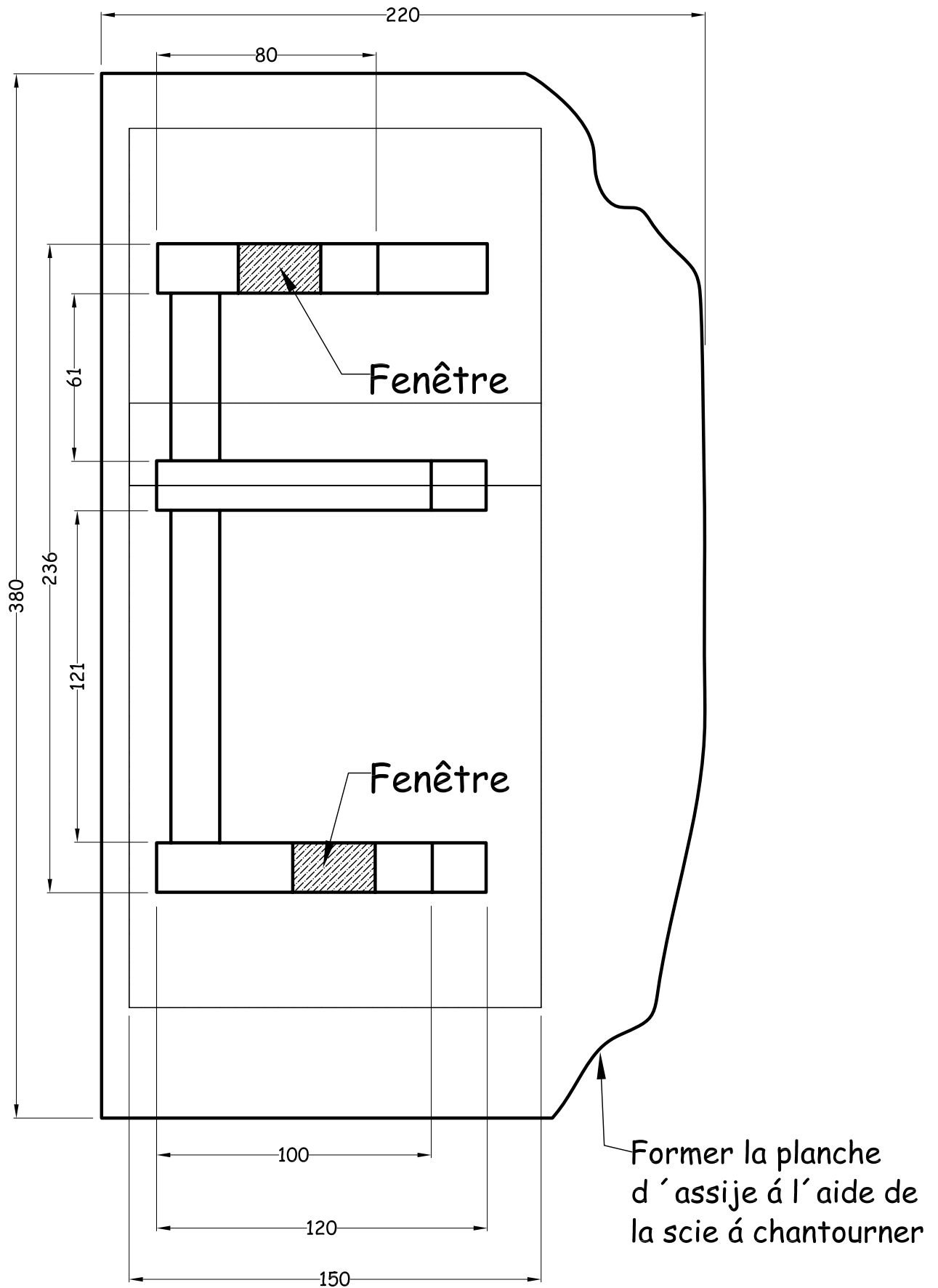
**Bon plaisir et bonne réussite !**

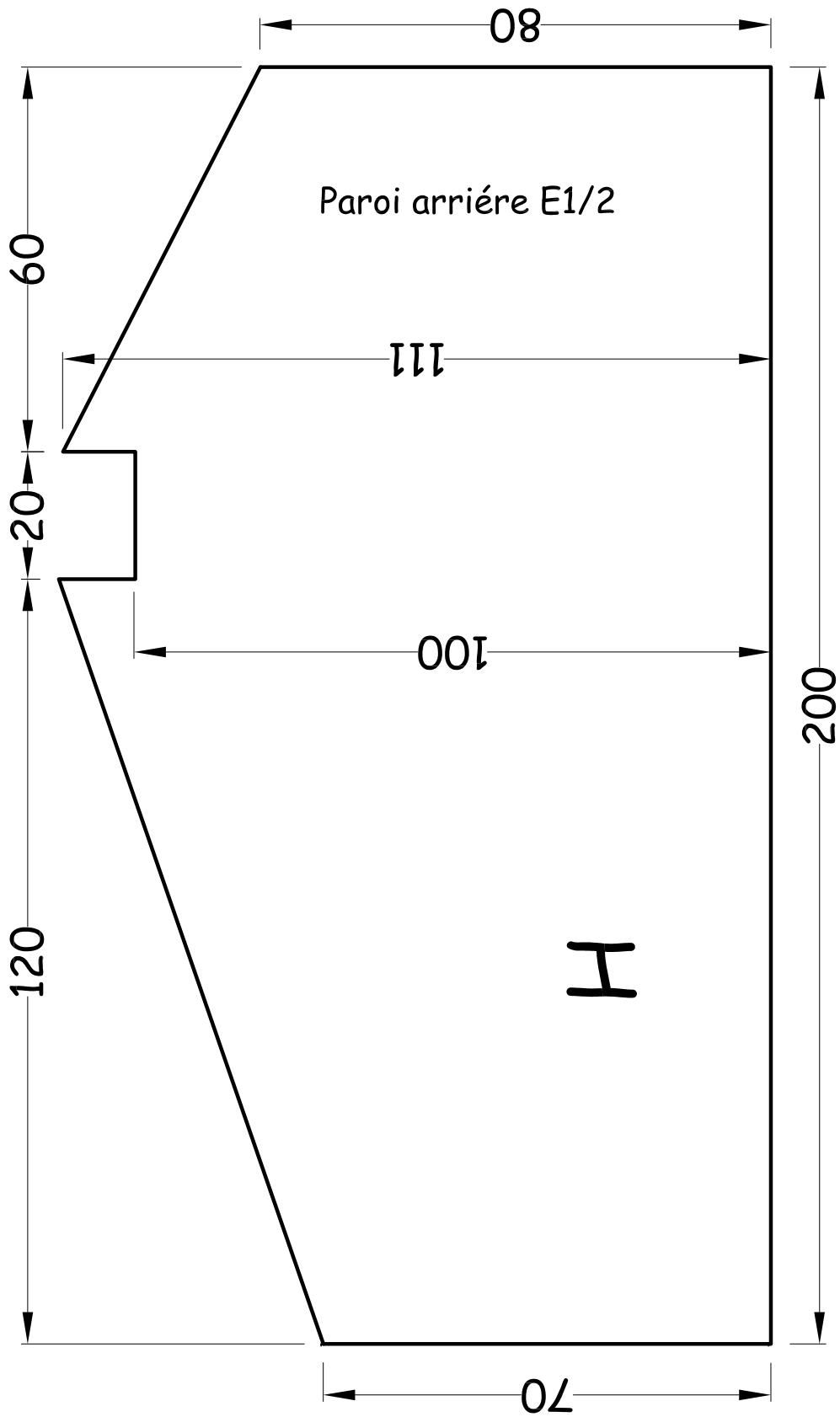


Vue E 1/2



# Plan horizontal E1/2





**Aduis.**