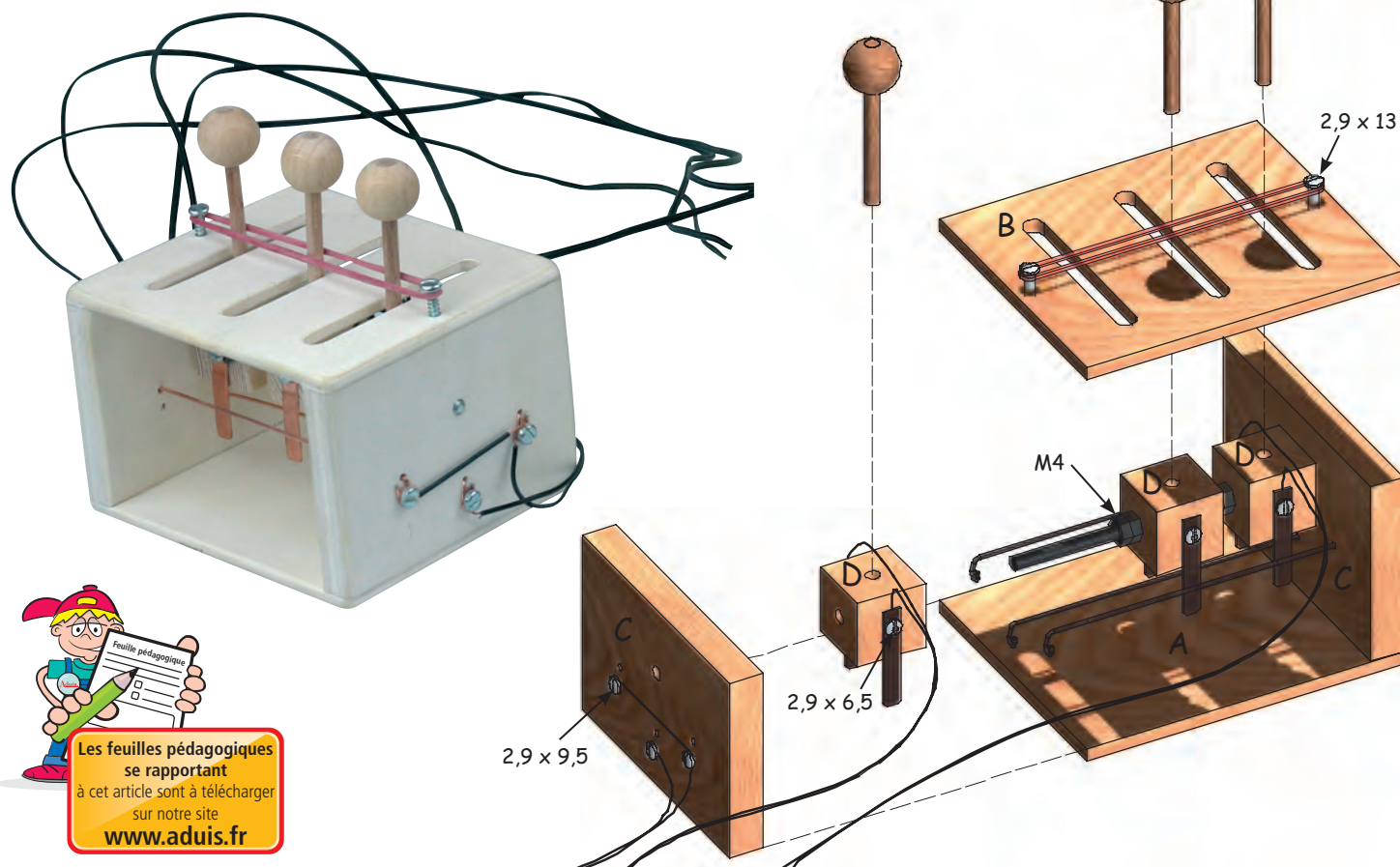


# Commande à distance



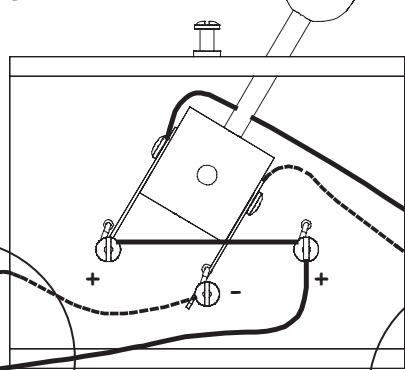
Les feuilles pédagogiques  
se rapportant  
à cet article sont à télécharger  
sur notre site  
[www.aduis.fr](http://www.aduis.fr)

Nom :		Classe :	
<b>Liste des pièces :</b>		<b>Pièces :</b>	<b>Outillage recommandé :</b>
1 contreplaqué	160 / 95 / 4 mm	A, B	crayon, règle
1 contreplaqué	160 / 55 / 10 mm	C	papier abrasif, colle à bois
1 latte	90 / 20 / 20 mm	D	scie à chantourner
1 tige ronde	160 / Ø 4 mm		scie à denture fine
3 fils à souder	165 / Ø 1 mm		ciseaux, marteau, poinçon
1 tige filetée	95 / Ø 4 mm		forêts Ø 2 / 4 / 6 mm
1 cordon double	3300 mm		tournevis
3 billes en bois	Ø 15 mm, perçage Ø 4 mm		lime, étau
6 plaquettes en cuivre percées	30 / 5 mm		pince universelle
1 élastique	Ø 50 mm		pince à pointe
2 vis	2,9 x 13 mm		colle universelle transparente
6 vis	2,9 x 9,5 mm		ruban adhésif transparent
6 vis	2,9 x 6,5 mm		
4 écrous	M4		

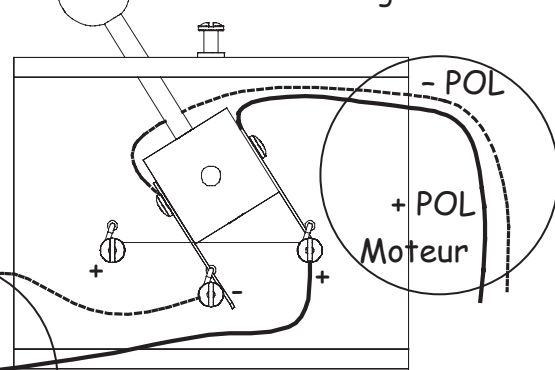
Matériel nécessaire

**LA NOTICE DE MONTAGE :****1. Principe du changement de polarité :**

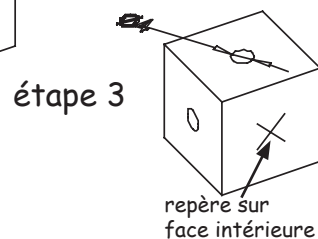
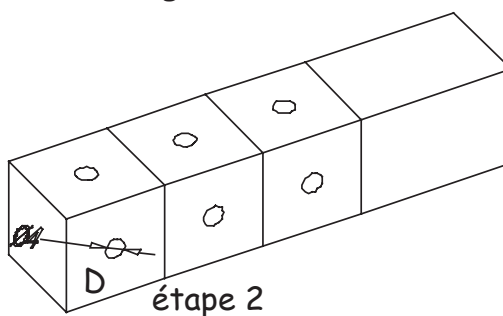
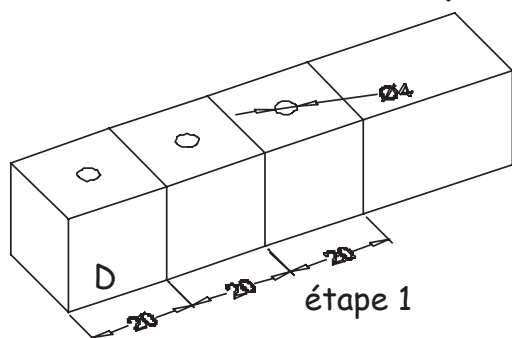
Levier vers la droite



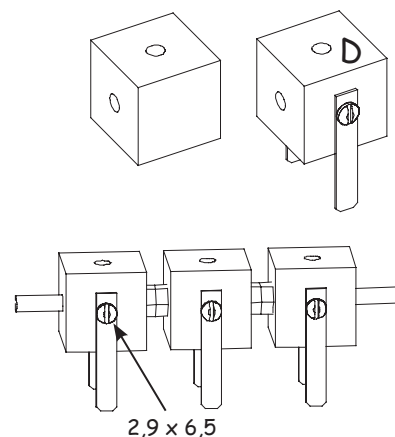
levier vers la gauche

- POL  
+ POL  
pile- POL  
+ POL  
Moteur- POL  
+ POL  
pile- POL  
+ POL  
Moteur

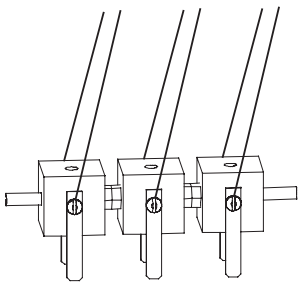
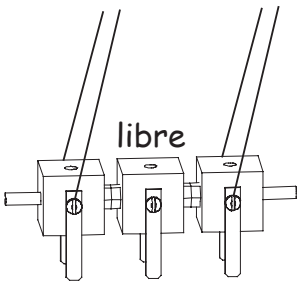
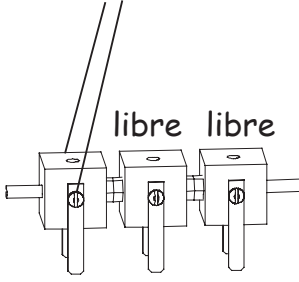
De par le transfert du levier, il y a changement de polarité au moteur.

**2. Bloc de télécommande = pièce du milieu avec tige filetée :**

- Marque les 3 blocs (D) d'après le schéma, sur les lattes (90 / 20 / 20 mm).
- Perce les trous  $\varnothing 4$  mm sur le 1er côté (**étape 1**) et ensuite sur le 2ème côté (**étape 2**).
- Scie les 3 blocs (D) à l'aide de la scie à chantourner et à l'aide du papier abrasif, ponce les bords fraîchement sciés.
- Marque les repères sur la face intérieure du bloc (D) voir schéma 3, à l'aide d'un poinçon (**étape 3**).
- Fixe les 6 plaquettes en cuivre trouées avec les vis (2,9 x 6,5 mm) sur les blocs ( 1 plaquette sur chaque côté).
- Monte les blocs (D) sur la tige filetée M4 comme sur le schéma.

**3. Câblage - Répartition du double cordon en fonction du nombre de commandes à distance :**

Grâce à la double fonction de chaque bloc, cette commande à distance peut activer jusqu'à 6 commandes différentes. (Par exemple : chariot élévateur : avant-arrière, droite-gauche, monter-descendre la fourche = 6 fonctions ; la dameuse : avant-arrière, droite-gauche = 4 fonctions.)

6 fonctions	4 fonctions	2 fonctions
(par ex. : chariot élévateur)	(par ex. : dameuse)	
4 pièces 800 mm	3 pièces 1050 mm	2 pièces 1600 mm
1 pièce 100 mm	1 pièce 150 mm	1 pièce 100 mm
		

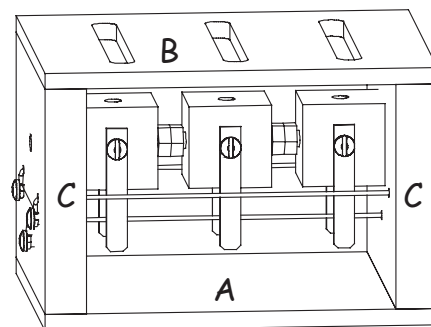
Coupe les longueurs du double cordon d'après les données ci-dessus et isole les extrémités.

Connecte les fils aux blocs, selon le schéma.

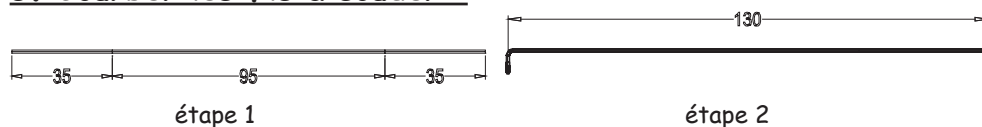
#### 4. Les contreplaqués - voir Plan 1 :

Recopie les pièces (A), (B), 2 x (C) d'après le Plan 1 sur les panneaux de contreplaqué.

- Perce les trous avec la bonne dimension - **Bien faire attention aux  $\varnothing$  des forêts !**
- Découpe la fente sur la pièce (B) avec la scie à chantourner.
- Découpe les différentes pièces avec la scie à chantourner.
- Avec le papier abrasif, ponce bien les bords sciés.
- Monte la pièce du milieu sur la partie (C).
- Colle les pièces (A), (B), (C) ensemble.



#### 5. Courber les fils à souder :

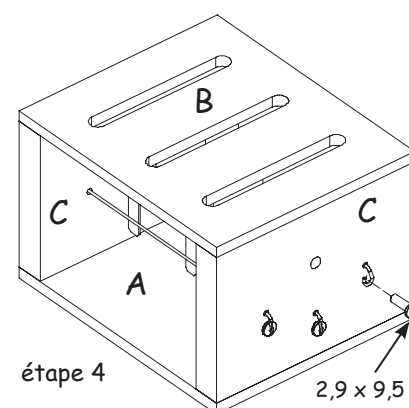
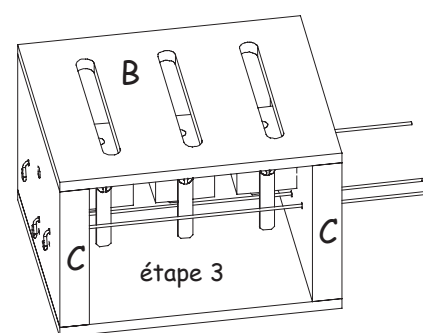


Etape 1 : Concernant les points de courbe, avec un feutre (Finliner) marque minutieusement les repères sur les 3 fils à souder.

Etape 2 : Recourbe une extrémité à 90°.

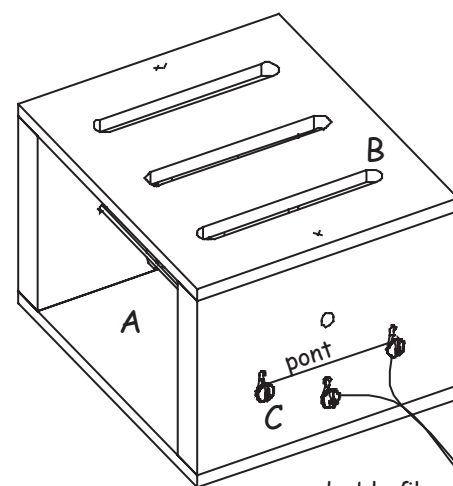
Etape 3 : Enfile ces fils dans la pièce (C). A l'aide d'une pince à pointe, recourbe directement le fil sur le contreplaqué, sur le 2ème côté (C).

Etape 4 : Fixe 3 vis (2,9 x 6,5 mm) dans la pièce (C) - Enroules-y les fils à souder et coupe avec une pince coupante les extrémités trop longues.

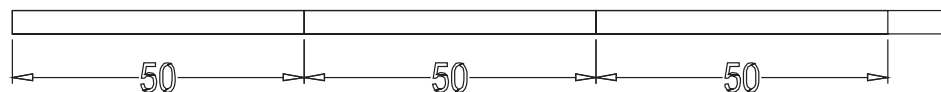


**6. Alimentation en courant de la commande à distance :**

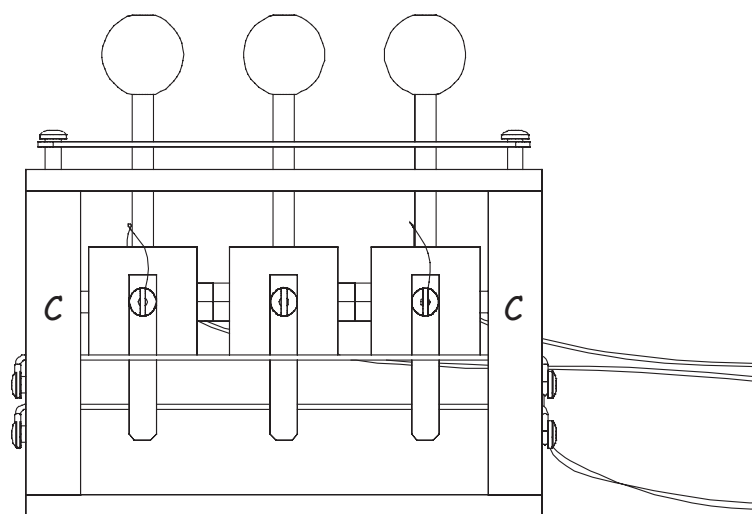
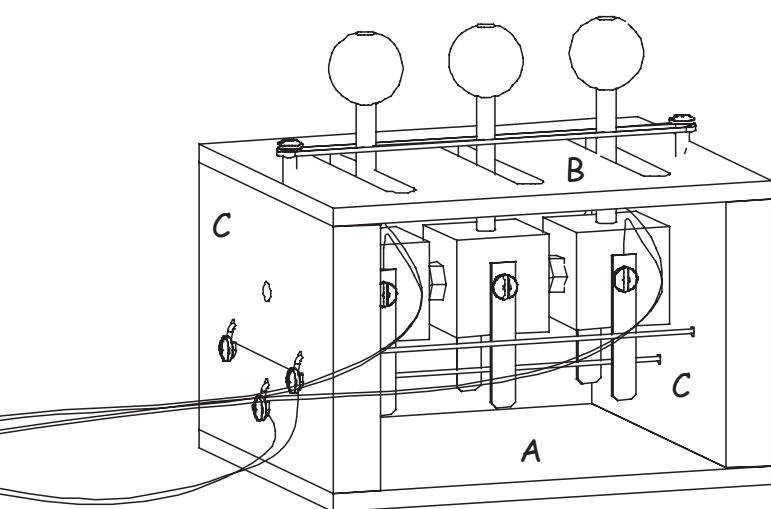
- Connecte un double-fil à l'aide de 2 vis sur la pièce (C).
- Connecte les 2 vis supérieures avec un cordon.
- Fixe fermement les 3 vis (2,9 x 9,5 mm).  
Sur le côté opposé, ne serre les 3 vis (2,9 x 9,5 mm) que de façon à ce que les fils à souder ne s'arquent pas.

**7. Levier de commande :**

- Découpe dans la tige ronde 3 pièces selon le schéma ci-dessous.



- Colle les 3 billes en bois Ø 15 mm sur les tiges.
- Colle les 3 tiges du levier sur les 3 blocs.
- Fixe les 2 vis (2,9 x 13 mm) sur la pièce (B).  
Tend l'élastique autour des leviers et autour des 2 vis.

**8. Connexion électrique avec un appareil :**

- Connecte les double-fils d'après le plan de l'appareil à commander à distance.

**Bon amusement et bonne réussite !**

