

# Diffuseur de parfum



cisaille à tôle



poinçon



ciseaux

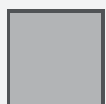


marteau

## OUTILS RECOMMANDÉS:



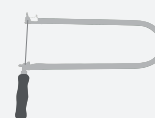
crayon, règle



papier abrasif

ruban adhésif  
transparentforêts  
Ø 4,5 mm

scie à métaux

scie à  
chantourner

lime à bois

NOM:

CLASSE:

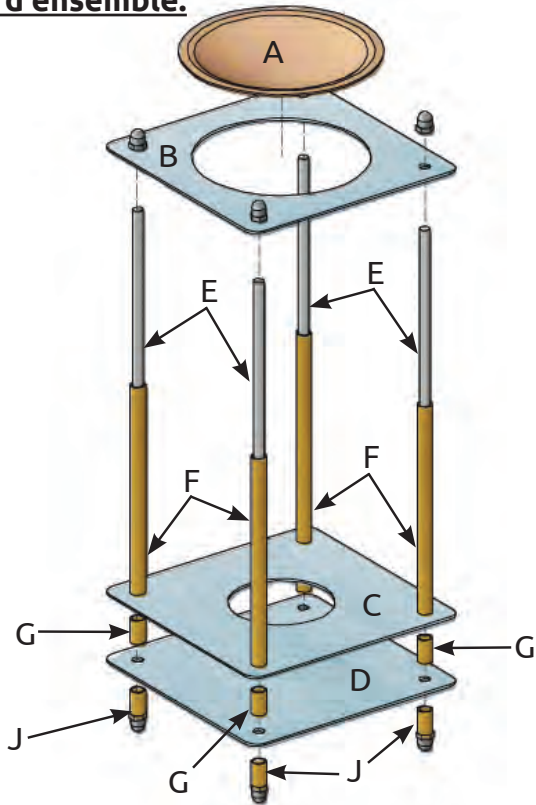
## LISTE DES PIÈCES :

## DIMENSIONS:

## PIÈCES:

LISTE DES PIÈCES :	OK✓	DIMENSIONS:	PIÈCES:
3 tôles en alu	<input type="checkbox"/>	100 / 100 / 1 mm	B, C, D
1 tôle en cuivre	<input type="checkbox"/>	125 / 125 / 0,6 mm	A
1 tube en laiton	<input type="checkbox"/>	245 / Ø 6 mm	2xF, 3x G, 3xJ
1 tube en laiton	<input type="checkbox"/>	195 / Ø 6 mm	2xF, G, J
4 tiges filetées	<input type="checkbox"/>	120 / M4	E
1 bougie chauffe-plat	<input type="checkbox"/>		
8 écrous borgne	<input type="checkbox"/>	M4	

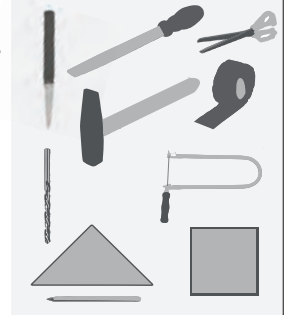
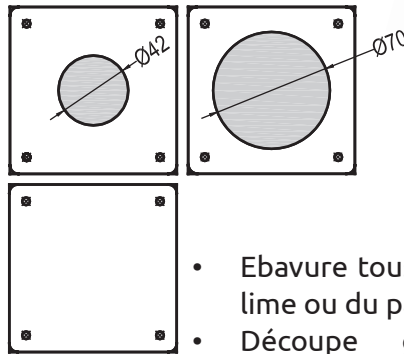
### 1 Vue d'ensemble:



Jette un coup d'oeil sur l'ensemble.



### 2 Les tôles Alu (B, C, D):



- Ebavure tous les bords avec une lime ou du papier abrasif.
- Découpe grossièrement les gabarits et reproduis les formes et les trous avec un feutre ou une punaise.
- Avec le poinçon, marque tous les trous, perce les trous  $\varnothing 4,5$  mm et frotte-les légèrement.  
**Perce également un trou pour les découpes internes (afin de pouvoir enfiler la lame de scie).**
- Scie la découpe interne à l'aide de la scie à chantourner dans laquelle tu auras mis une lame pour métal.
- Travaille tous les bords avec une lime et le papier abrasif.

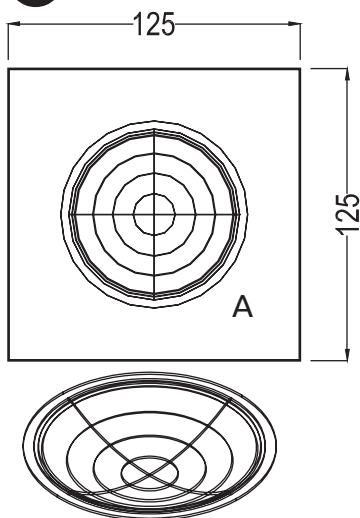


### 3 Le ciselage - Pièce (B, C):

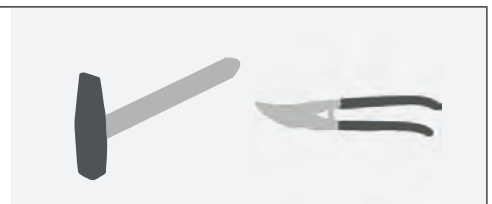
Avec le marteau ou le pointeau (ou clou) nous allons travailler les motifs. – Dans ce cas, ciseler veut dire „frapper“ le métal. Pour cela, tu poses ton projet sur un plan très dur.



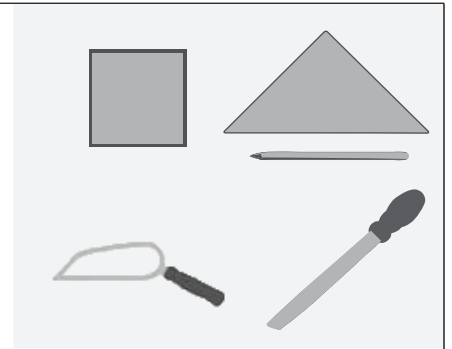
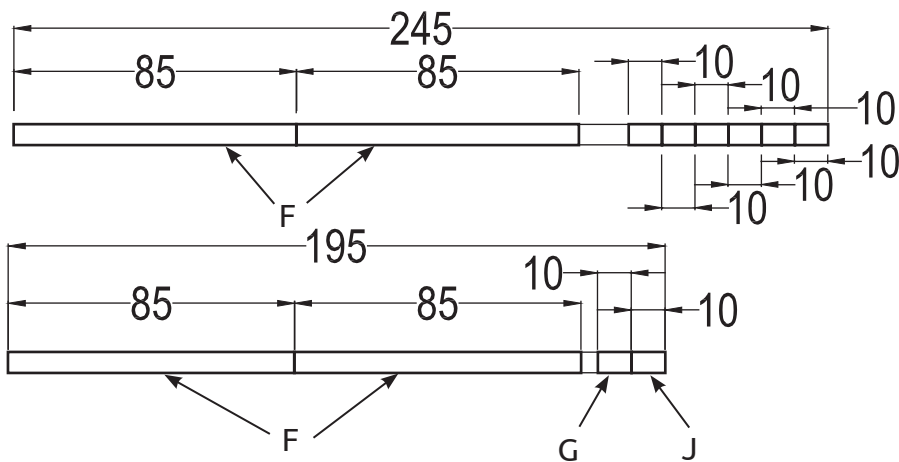
### 4 La coupelle en cuivre (A):



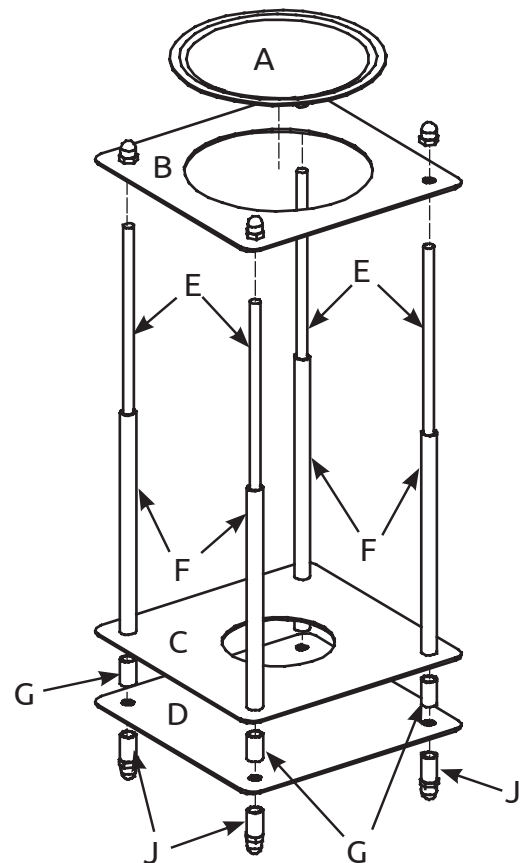
- Pour la fabrication de la coupelle, il te faut du bois flottant avec un creux de  $\varnothing 70$  mm. Si tu n'en as pas, tu découpes un trou de  $\varnothing 70$  mm dans une planche en bois massif.
- Dans la tôle en cuivre (125 / 125 / 0,6 mm) tu bosselles une coupelle d'env.  $\varnothing 85$  mm.
- Bosseler : Toujours en tournant la tôle qui est posée sur le support en bois, tu frappes cette tôle de manière régulière mais détendue.
- Découpe le bord extérieur avec la cisaille à tôle, comme sur le schéma et ponce les bords.



## 5 Assemblage:



- Reproduis sur les 2 tubes en laiton, avec le feutre fin, les différentes pièces (voir schéma).
- Avec une scie à métaux, coupe ces tubes et ponce les bords.
- Repasse encore une fois le ponçage avec une toile abrasive.
- Ponce les extrémités des tiges filetées (E).
- Avec les 8 écrous-borgne, assemble ton diffuseur de parfum comme indiqué sur le schéma (sur la 1ère page).



OK✓

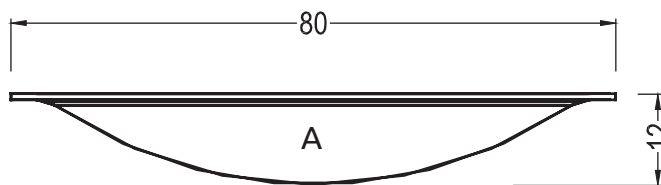
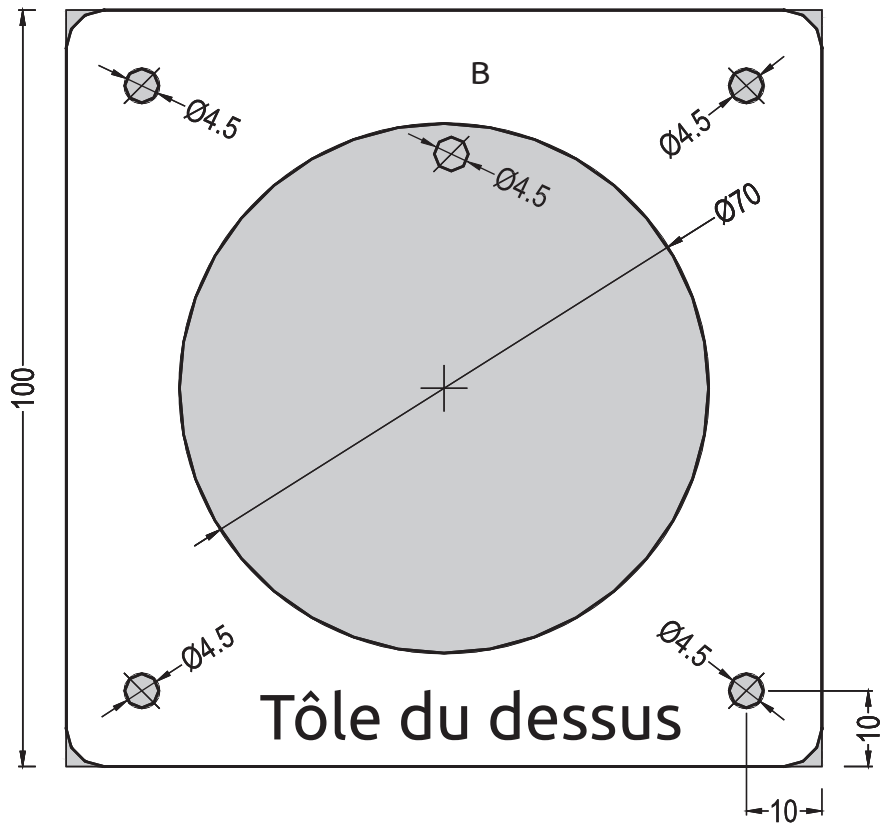
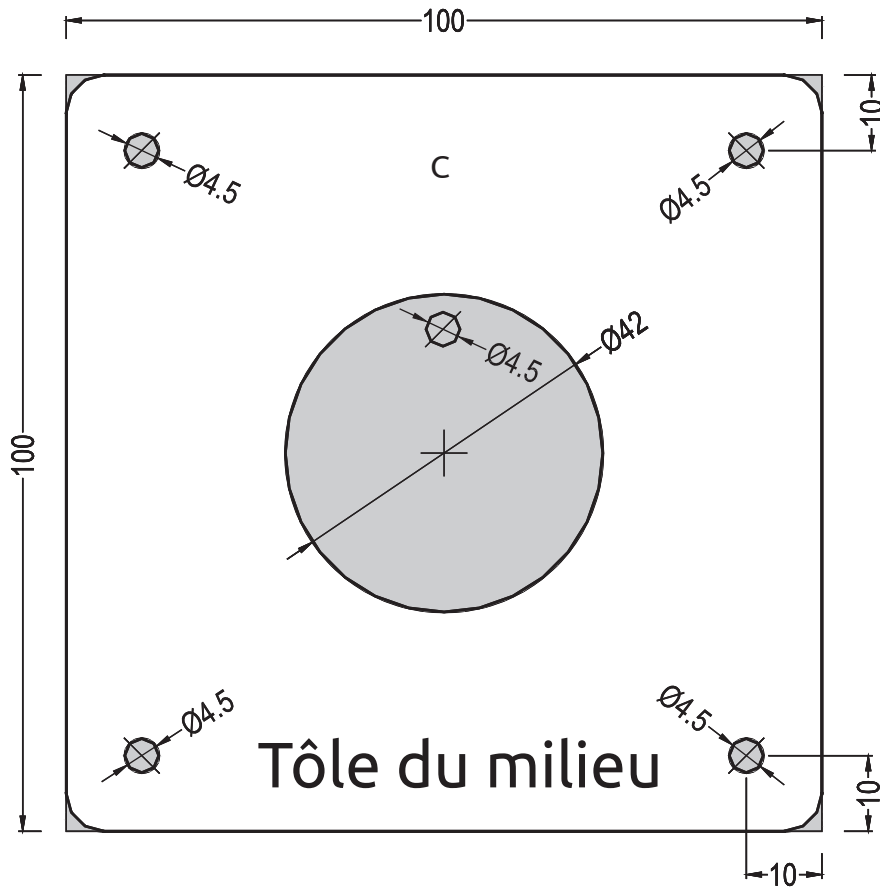
## 6 Vernissage:

Nous te conseillons de passer un vernis sur ton diffuseur pour faire briller sa surface et le mettre en valeur mais aussi, pour éviter l'oxydation (chose naturelle pour le cuivre et le laiton).

**Important : ne vernir que sur une surface propre et dégraissée.**

OK✓

# BON AMUSEMENT ET BONNE RÉUSSITE !!!



**coupelle**

