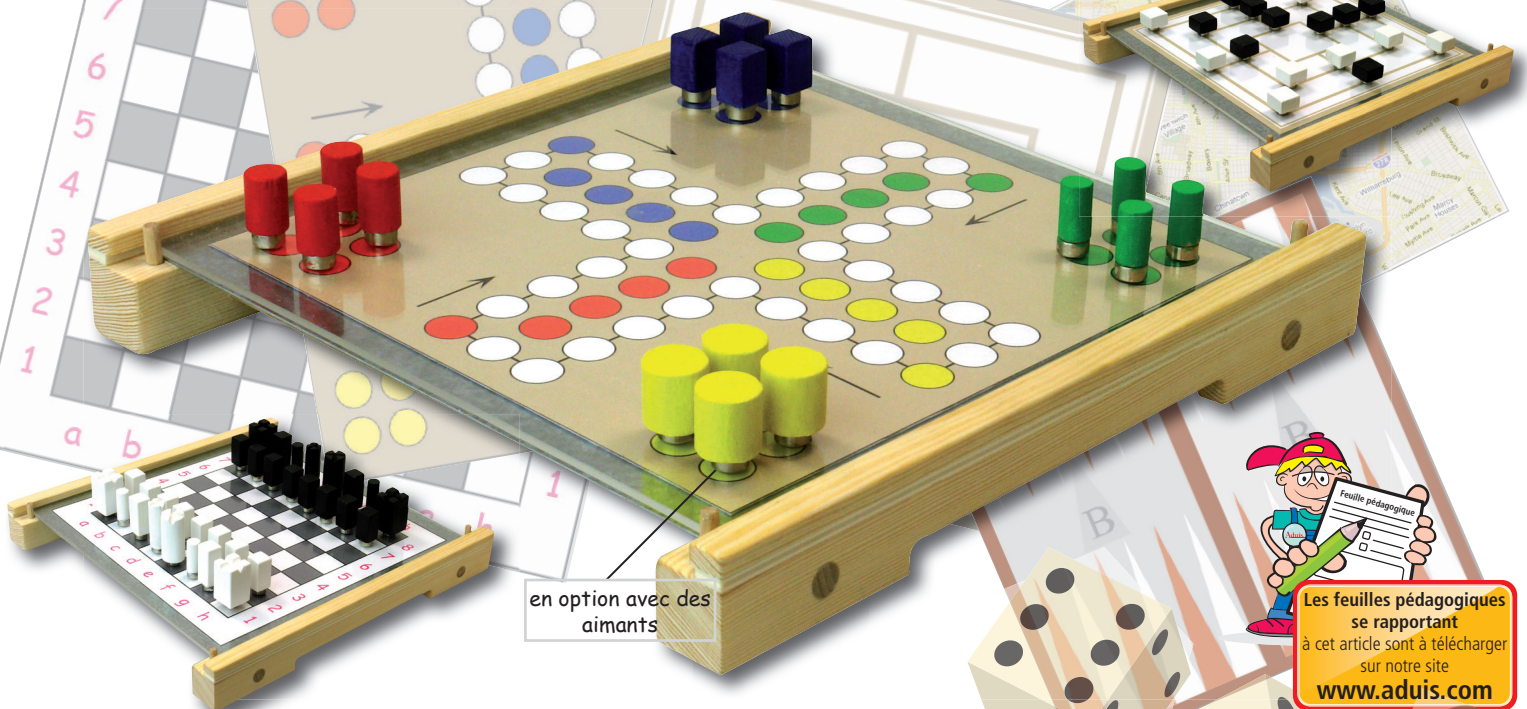


## Jeux multiples „Fièvre des jeux”



en option avec des aimants

Les feuilles pédagogiques se rapportant à cet article sont à télécharger sur notre site [www.aduis.com](http://www.aduis.com)

Notre réponse à la stimulation du système immunitaire !

N'avez-vous jamais penser : „Encore des vacances !" Encore ces longues nuits et ces longues journées où il ne se passe rien et vous êtes dans votre lit, nerveux et en train de transpirer, à écouter toujours la même musique et vous vous sentez fiévreux ?

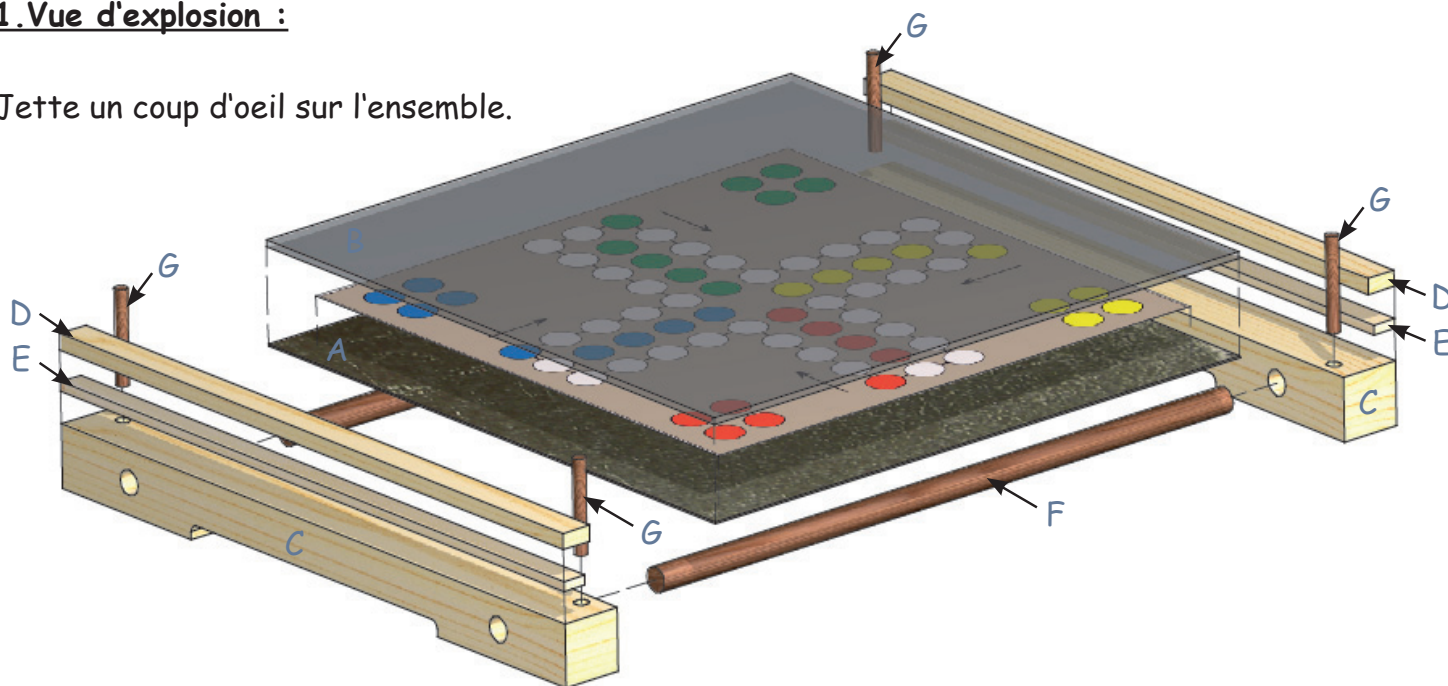
Dans ce cas, nous avons la solution : Un jeux multiples ! Et nous vous garantissons que les températures vont grimper. La tension est garantie. Car on ne doit jamais sous-estimer une fièvre.

Nom :		Classe :	
Liste des pièces :		Pièces :	Outillage conseillé :
1 plaque de métal	200 / 200 / 0,55 mm	A	crayon, règle, marteau
1 polystyrène transp.	200 / 200 / 2 mm	B	papier abrasif
2 lattes	225 / 20 / 20 mm	C	poinçon
2 lattes	225 / 10 / 5 mm	D	ruban adhésif transparent
2 lattes contreplaqué	225 / 8 / 3 mm	E	forêts Ø 4,5 et 8 mm
2 tiges rondes	217 / Ø 8 mm	F	colle universelle
1 tige ronde	130 / Ø 4 mm	G	scie à chantourner
1 tige ronde	195 / Ø 8 mm		scie à denture fine
1 tige ronde	160 / Ø 10 mm		ciseaux
1 tige ronde	160 / Ø 14 mm		
2 lattes	250 / 15 / 15 mm		
2 lattes	300 / 10 / 10 mm		
2 modèles de jeux A4			
2 dés à jouer			

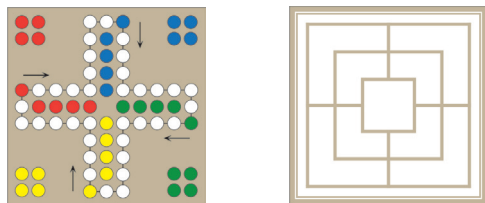
Matériel nécessaire

La notice de montage:1. Vue d'explosion :

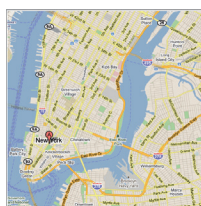
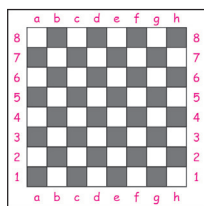
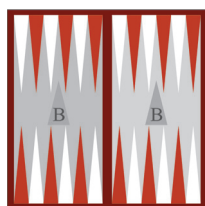
Jette un coup d'oeil sur l'ensemble.

2. Généralités :

Ce projet Multijeu comprend **2 modèles de jeu** (Ne t'en fais pas, Moulin).



- 3 autres jeux (Backgammon, Dame, Scotland Yard) peuvent être téléchargés gratuitement sur notre site internet [www.aduis.com](http://www.aduis.com).



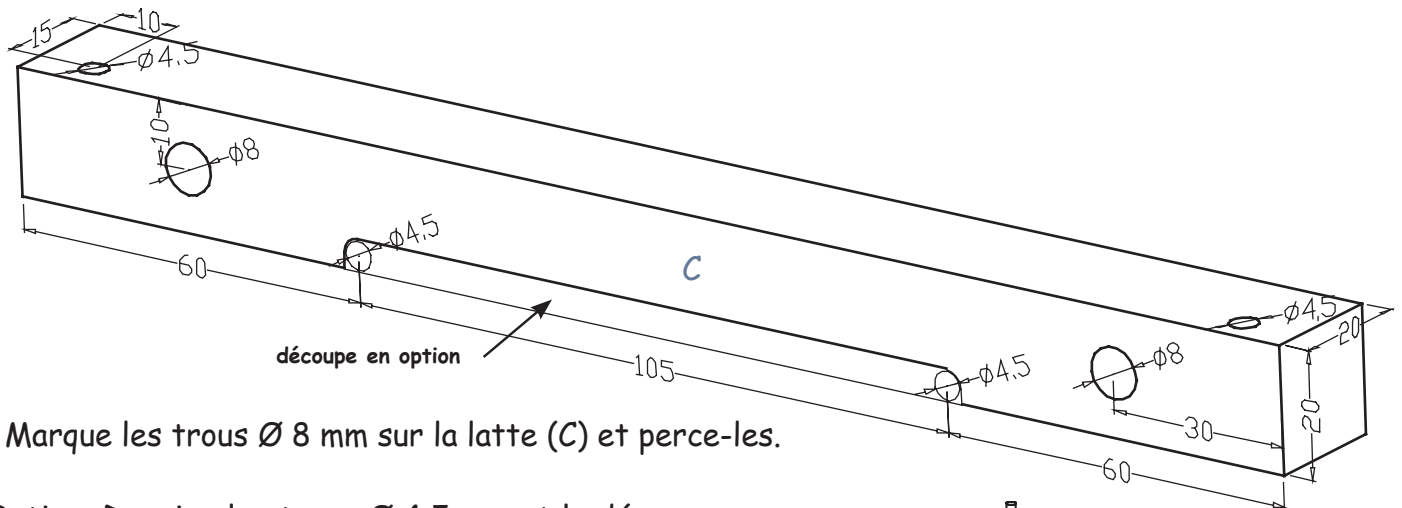
- Vous pouvez bien entendu également utiliser d'autres modèles - (Nous sommes prêts à les adapter à la bonne dimension si vous nous les téléchargez sur notre site).
- Le matériel livré avec ce projet suffit également pour réaliser les pions pour la totalité des 5 modèles de jeu (Ne t'en fais pas, Moulin, Backgammon, Echecs et Scotland Yard).
  - La forme des pions est à réaliser de **de manière personnelle**.
- En option : Un aimant peut être collé en-dessous des pions.
  - Ainsi ils tiendront mieux à la surface de jeu.

Option

pion

aimant



**3. Le cadre - Pièce (C-E) :**

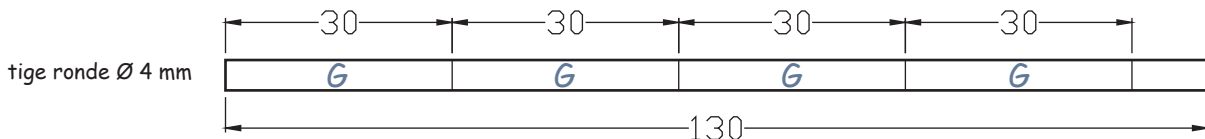
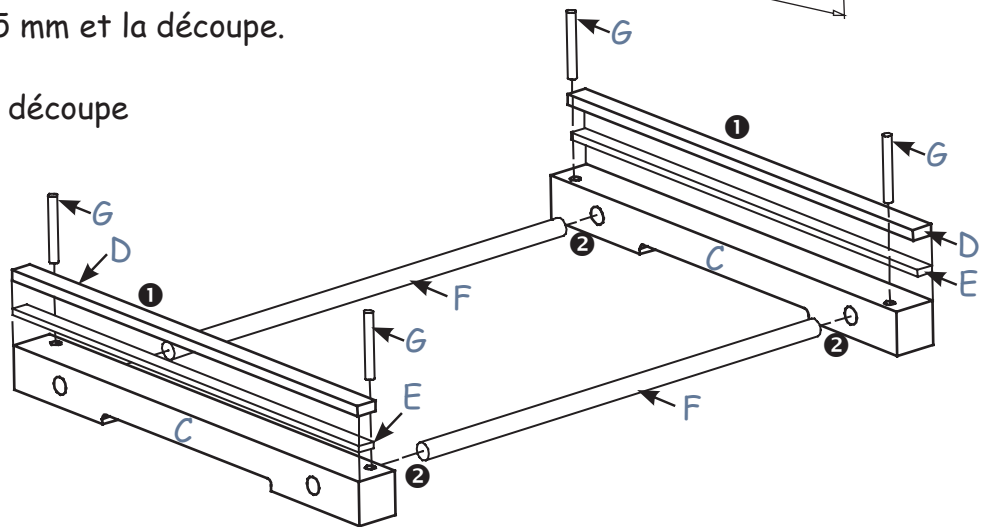
- Marque les trous  $\phi 8$  mm sur la latte (C) et perce-les.

Option: Dessine les trous  $\phi 4,5$  mm et la découpe.

- Perce les trous et travaille la découpe (scier, limer, poncer).

- 1 Colle les lattes (D,E) sur les lattes (C).

- 2 Colle les parties (C+F) de manière à former un cadre.



- Découpe la tige ronde (G) selon le schéma ci-dessus et insère-les dans les trous de la pièce (C).

**4. La surface de jeu - Pièce (A,B) et les modèles de jeu :**

- Avec les ciseaux, découpe les modèles de jeux pour le „ne t'en fais pas" et le „moulin".

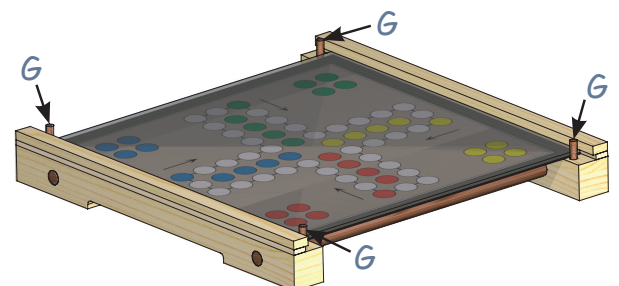
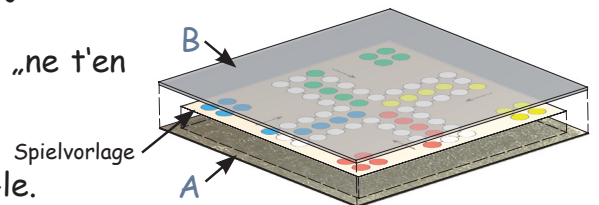
- Place le modèle de jeu sur la plaque en métal et centre-le.

- Retire la feuille de protection du plexiglas (B).

- Pose la pièce (B) sur le modèle de jeu.

- Retire les 2 tiges rondes (G) de la pièce (C) et insère la totalité de la surface de jeu.

- Puis tu remets les tiges rondes (G) à leur place.





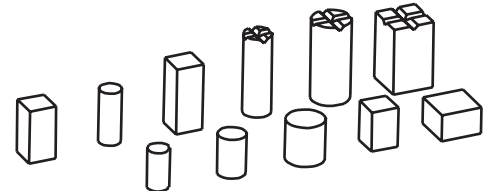
## 5. Les pions :

Le matériel livré avec ce projet suffit pour la réalisation des pions pour tous les jeux décrits dans le tableau ci-dessous..

-> Respecte bien la répartition des pions sur les tiges rondes et lattes indiquées.

Matériel pour pions	Ne t'en fais pas	Moulin ou Backgammon	Echecs	Scotland Yard
1 tige ronde 195 / Ø 8 mm	4 pions à 15 mm		4 x cavaliers à 25 mm	
1 tige ronde 160 / Ø 10 mm	4 pions à 15 mm		2 x reine à 30 mm	
1 tige ronde 160 / Ø 14 mm	4 pions à 15 mm		2 x roi à 30 mm	
2 lattes 250 / 15 / 15 mm		30 pions à 10 mm (Back G.) (18) pions à 10 mm (moulin)	4 x tours à 25 mm	utiliser les pions d'un autre jeu !
2 lattes 300 / 10 / 10 mm	4 pions à 15 mm		16 x pions à 20 mm 4 x fous à 25 mm	

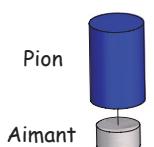
- Découpe les pions selon les schémas du tableau ci-dessus.
- Personnalise la face supérieure des pions avec des motifs différents de ton choix et ponce les bords des pions avec du papier abrasif.
- Peins les pions de différentes couleurs.



## 6. Option pions magnétiques :

En option, tous les pions peuvent être aimantés (les aimants sont à commander séparément). Cela permettra à tes pions de mieux tenir sur la surface de jeu et éventuellement de pouvoir jouer lors d'un grand déplacement en voiture !!

- Avec le papier abrasif, rend rugueuse la partie plate de l'aimant et colle-le avec de la colle universelle sur la base des pions.



## 7. Décorer / Peindre :

Peins et décore le cadre de ton projet avec des couleurs vives et de motifs de ton choix.

**Bonne réussite et bon amusement !!!**