

Plumier métallique



Les feuilles pédagogiques
se rapportant
à cet article sont à télécharger
sur notre site
www.aduis.com

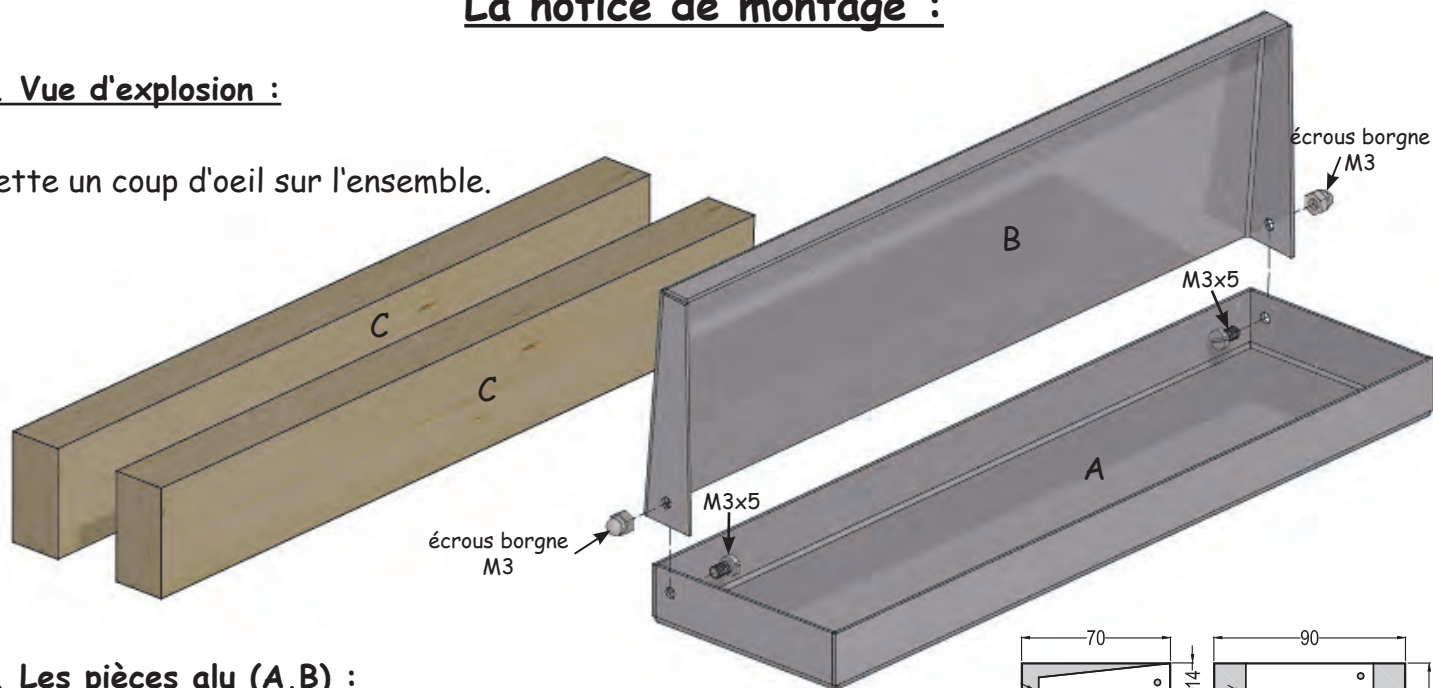


Nous vous entendons déjà crier et hurler : „Qui a encore besoin d'un plumier métallique à l'ère des ordinateurs portables, des pads, des pods etc... Et une fois que le silence est revenu et que vous avez le temps de réfléchir, alors vous prenez un stylo et vous écrivez vos pensées et vos idées, vous les effacez et vous les réécrivez. Car le papier est très souvent à portée de main mais est également très patient. Et dans ce cas, une fois votre travail terminé, vous déposez vos stylos et crayons dans votre nouvelle boîte métallique.

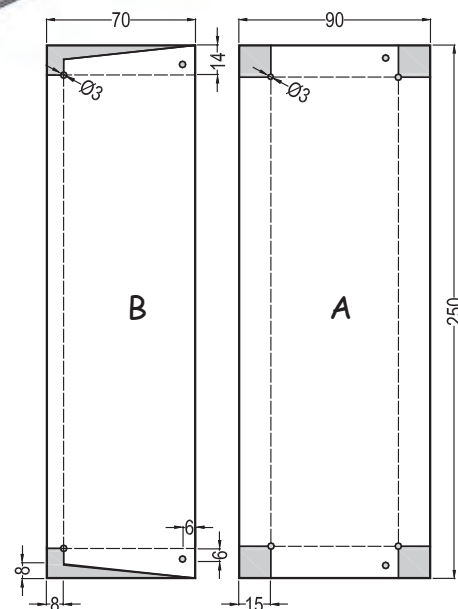
Nom :		Classe :	
Liste des pièces :		Pièces :	Outillage conseillé:
1 tôle alu	250 / 90 / 1 mm	A	crayon, règle, lime, étau
1 tôle alu	250 / 70 / 1 mm	B	papier abrasif, fraise conique
2 lattes	217 / 30 / 15 mm	C	colle universelle, patins abrasifs
2 vis	M3 x 5 mm		forêt Ø 3 mm
2 écrous borgne	M3		ruban adhésif double face

La notice de montage :1. Vue d'explosion :

Jette un coup d'oeil sur l'ensemble.

2. Les pièces alu (A,B) :

- Ebavure les bords de la tôle alu.
- Découpe les pièces (A,B) selon le gabarit (à marquer avec un crayon ou un feutre fin).
- perce les trous $\varnothing 3\text{mm}$ et lame un alésage léger.
- Avec la scie à chantourner avec une lame métal, découpe les coins.
- Ebavure les bords avec la lime et le papier abrasif.

3. Le travail de courbage :

⇒ Pour le travail de courbage du métal (A,B) il faut procéder de manière bien précise afin d'obtenir un objet très attrayant.

⇒ Pose les pièces à courber de manière précise sur la ligne de courbe.

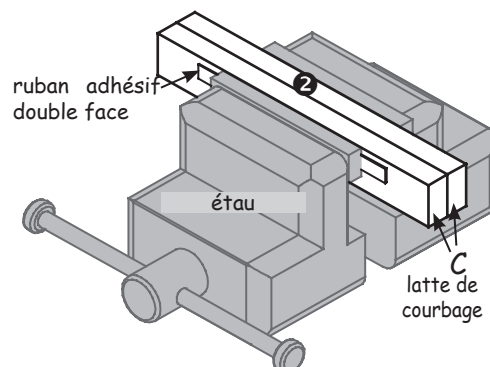
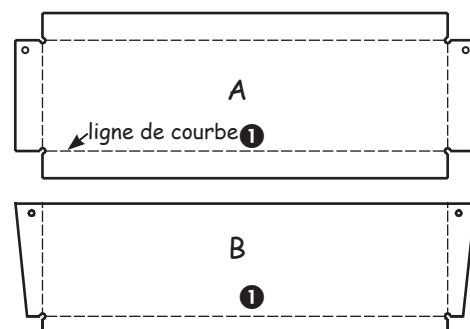
① Dessine encore une fois les lignes de courbes sur les pièces (A,B).

② Pose les 2 lattes de courbage (C) l'une sur l'autre.

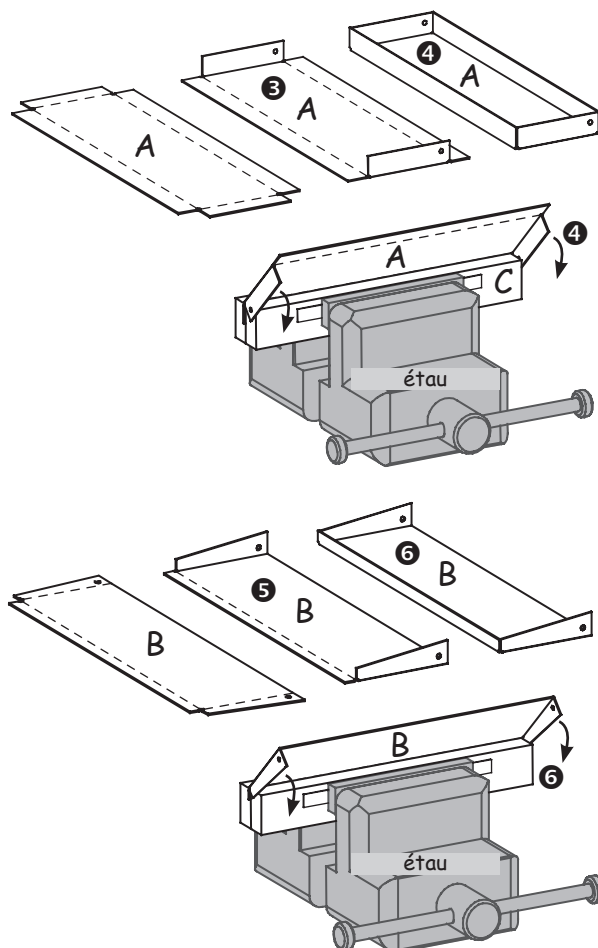
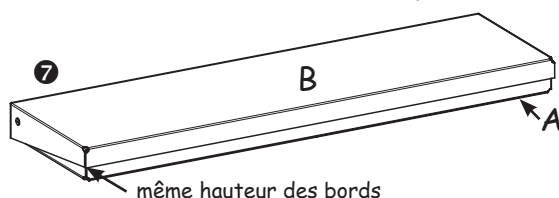
• Colle du ruban adhésif transparent à droite et à gauche pour les faire tenir ensemble.

• Retire la feuille de protection du ruban adhésif et insère les 2 lattes (C) dans l'étau.

⇒ Ainsi les 2 lattes à courber coïncident exactement avec l'étau.

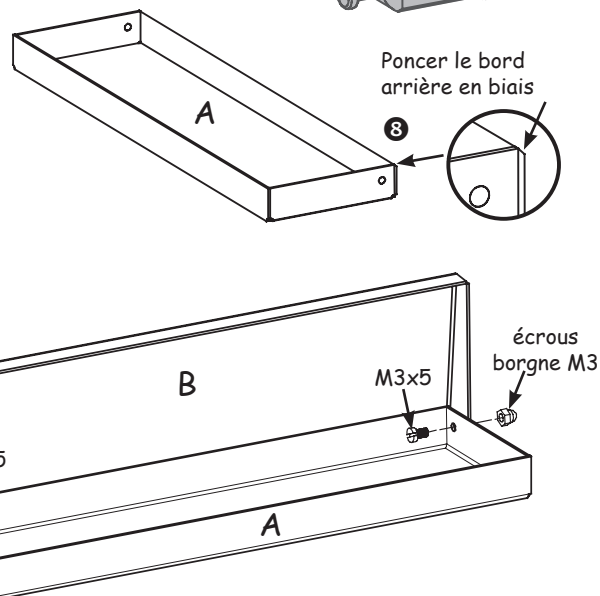


- ③ Courbe les 2 bords latéraux de la pièce (A) de 90°.
- ④ Selon le schéma, insère la pièce (A) entre les lattes de courbage (C) et courbe la longueur de la pièce (A) de 90°.
- ⑤ Courbe les bords latéraux de la pièce (B) de 90° vers la haut.
- ⑥ Selon le schéma, insère la pièce (B) entre les lattes de courbage (C) et courbe la longueur de la pièce (A) de 90°.
- ⑦ Assemble les pièces (A,B) et teste si tous les bords sont de même hauteur et si elles s'assemblent sans problème.
⇒ Si nécessaire, re-travaille le tout - courber, limer.



4. Assemblage :

- ⑧ Ponce en biais le bord arrière de la pièce (A).
- ⑨ Assemble les pièces (A,B) avec 2 vis et 2 écrous-borgne.
- ⇒ Teste pour voir si le couvercle (pièce B) se laisse bien s'ouvrir et se fermer - si nécessaire, limer encore un peu le bord arrière de la pièce (A).



5. La surface :

- Dévisse encore une fois les pièces (A,B).
- Ponce proprement les pièces en alu (A,B) avec le patin abrasif. Eventuellement tu peux y graver des motifs.
- Pour mieux protéger ton plumier en métal, tu peux y passer une couche de vernis (Zaponlack).
⇒ Avant de vernir, les pièces en alu doivent être bien dégraissées et propres.
- Pour finir, mets une goutte de colle universelle dans l'écrou-borgne et assemble à nouveau ta boîte.

Bonne réussite et bon amusement !!! 🍀

Gabarit E 1:1

Aduis.

