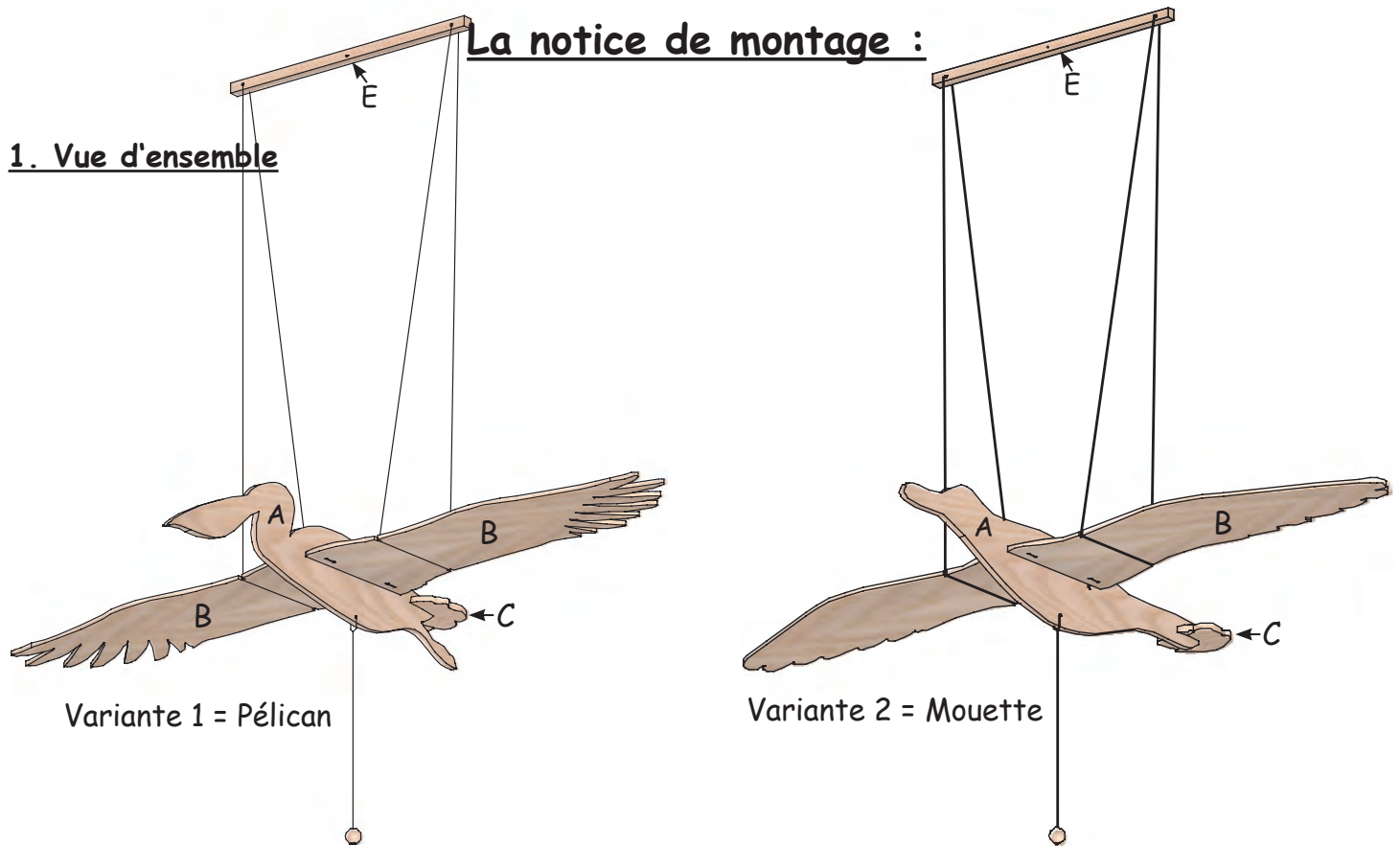


## Le mobile pélican ou mouette



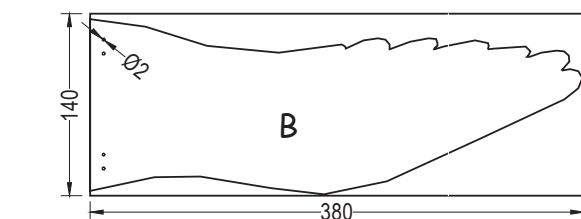
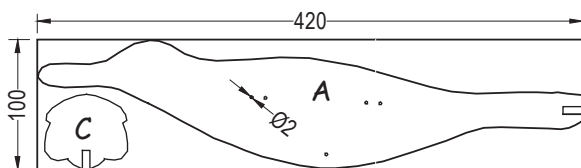
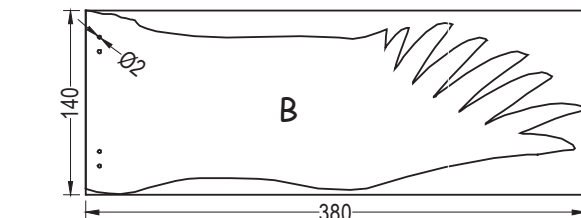
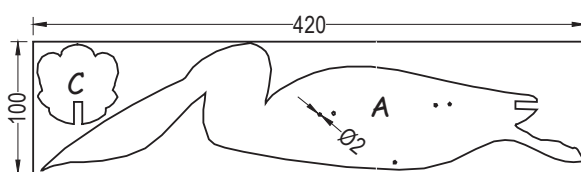
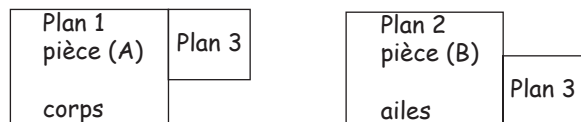
Nom :		Classe :	
<b>Liste des pièces :</b>		<b>Pièces :</b>	<b>Outillage conseillé :</b>
1 contreplaqué	420 / 100 / 6 mm	A, C	crayon, règle, marteau, papier abrasif
2 contreplaqué	380 / 140 / 4 mm	B	colle, colle à bois, lime à bois
1 latte en bois	280 / 10 / 10 mm	E	scie à chantourner, scie à denture fine
1 fil en coton	3500 mm		perceuse, forêt Ø 2 mm
1 perle en bois	Ø 15 mm		ruban adhésif transparent

Matériel nécessaire



Cette notice de montage comprend 2 variantes possibles - Choisis celle que tu voudrais faire.

## 2. Assemblage des gabarits :



Colle ensemble exactement sur le bord de coupe, les gabarits. Ces 2 plans sont la base de ton travail.

-> Découpe exactement sur le bord de coupe. Les lignes doivent être collés ensemble et les bords de coupe doivent fusionner de façon très précise.

## 3. Les contreplaqués - pièces (A), (B), (C) :

Avec les ciseaux, découpe grossièrement les gabarits et colle-les avec du ruban adhésif transparent sur le contreplaqué.

Perce les trous  $\varnothing 2$  mm.

Avec la scie à chantourner, découpe les pièces (A), (B), (C) et repasse les bords avec le papier abrasif.

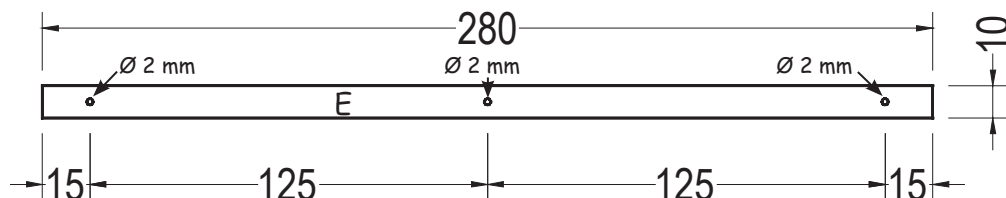
-> Avec le papier abrasif, arrondis également les bords droits de l'aile touchant le corps.

Colle la pièce (C) dans la pièce (A).

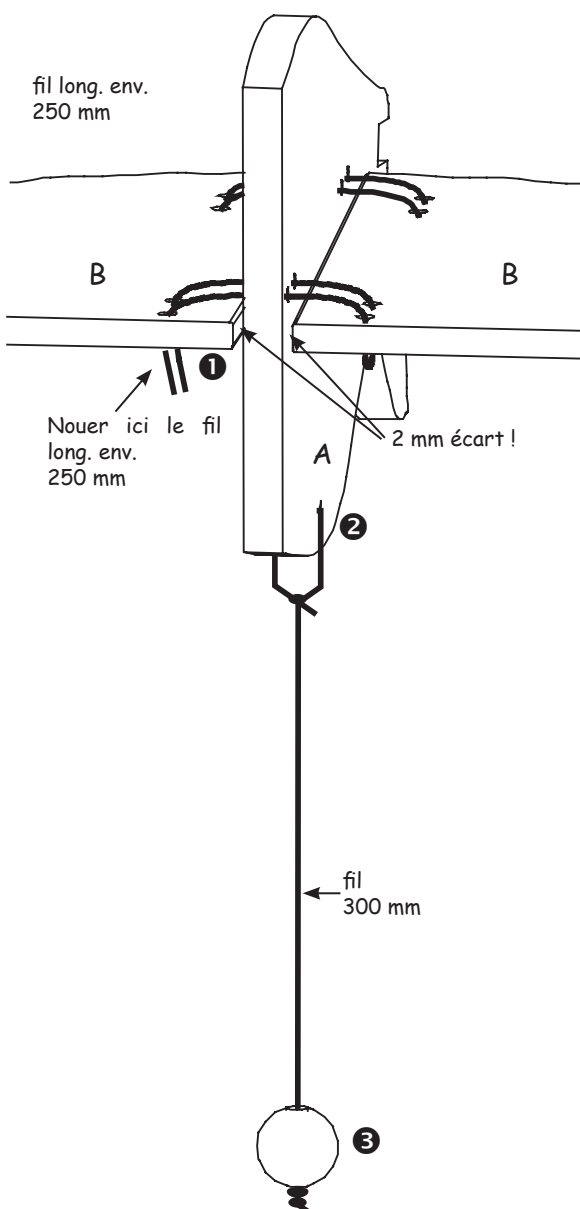
**4. Peinture - Décoration :**

Coloris ton oiseau mobile avec des couleurs multicolores, selon tes goûts et tes idées.

Pour mieux protéger la surface, passe une couche de vernis sur les différentes pièces.

**5. La latte de suspension - Pièce (E) :**

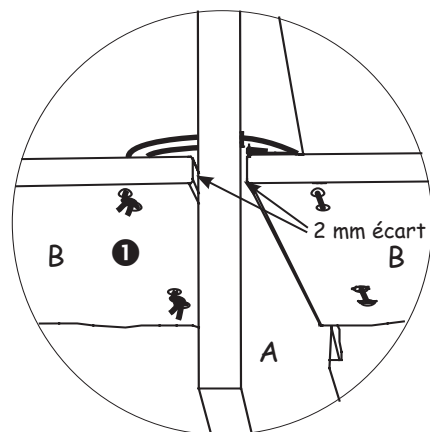
Perce 3 trous  $\varnothing$  2 mm dans la latte (E) selon le schéma.

**6. Assemblage et équilibrage :****6.1. Nouer les ailes avec le corps :**

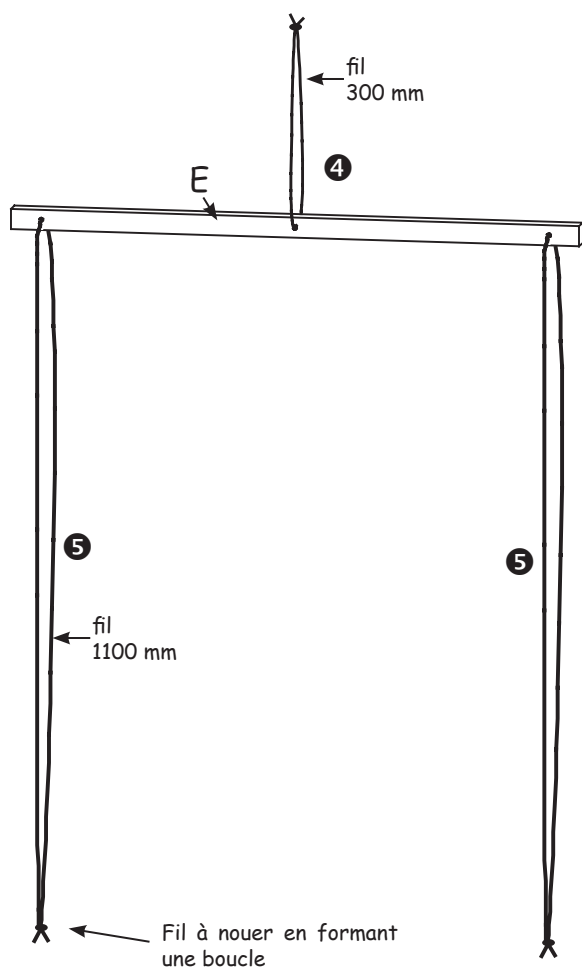
- 1 Dans le fil-coton joint, découpe 2 longueurs de 250 mm.

Selon le schéma, noue ensemble les ailes avec le corps.

-> Fais un noeud aux 2 extrémités du fil, de manière à ce que, lorsque les ailes sont en position horizontale, tu gardes un écart de 2 mm entre les ailes et le corps.

**6.2. Fixer la boule en bois au corps (A) :**

- 2 Dans le fil, coupe une longueur de 300 mm et noue-le au corps (A).
- 3 Enfile la boule en bois sur le fil et fais plusieurs noeuds à l'extrémité afin que la boule ne tombe pas. Fixe avec de la colle, la boule sur le fil.



### 6.3. Le fil du milieu - avec la latte de suspension (E) :

Coupe une longueur de 300 mm dans le fil.

- ④ Enfile-le à travers le trou du milieu de la latte (E) et fais un noeud en doublant ce fil, de façon à en faire une boucle.

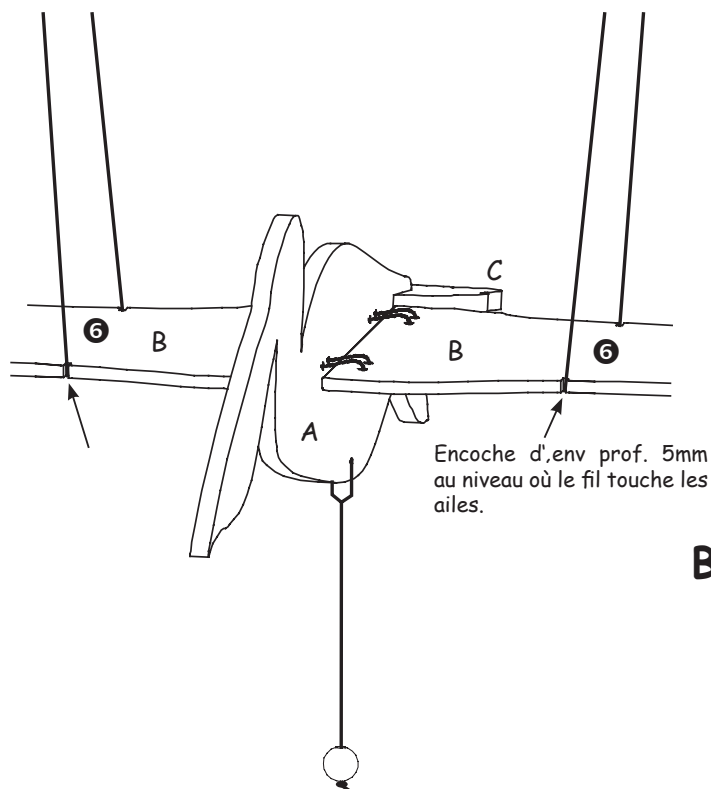
### 6.4. Accrocher le mobile et l'équilibrer :

Découpe 2 longueurs de 1100 mm dans le fil.

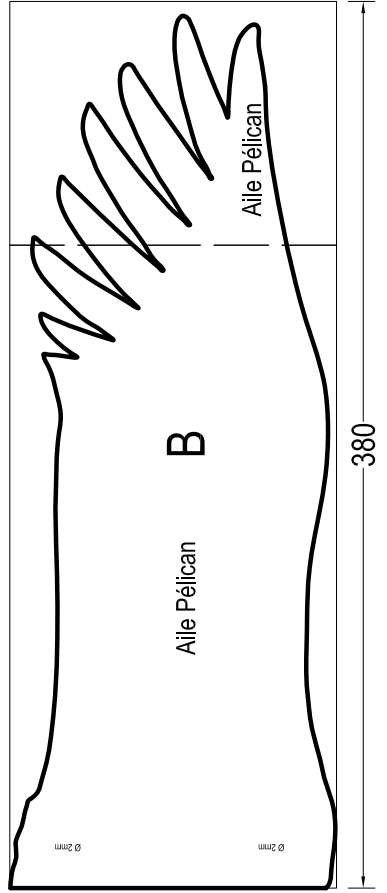
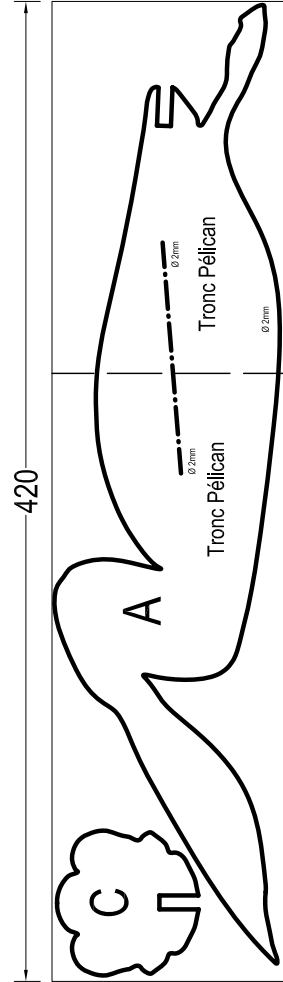
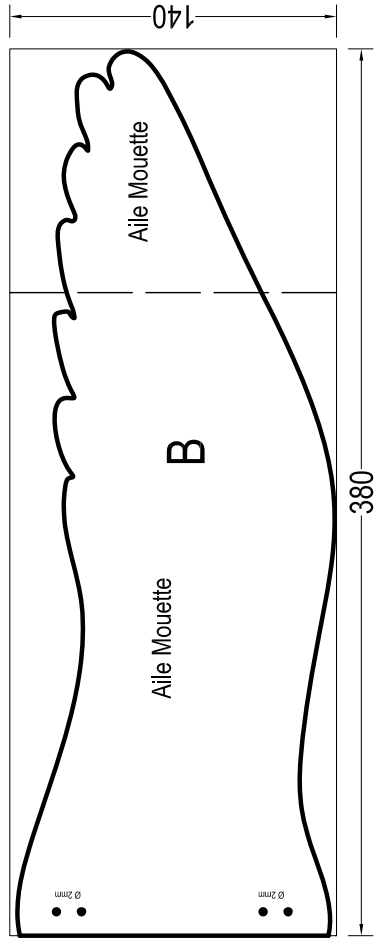
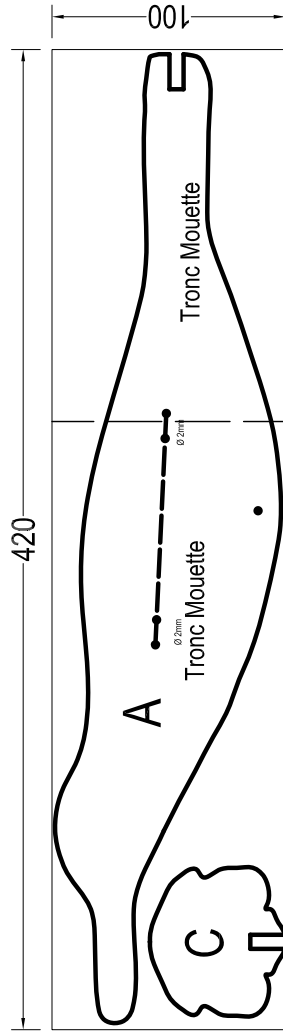
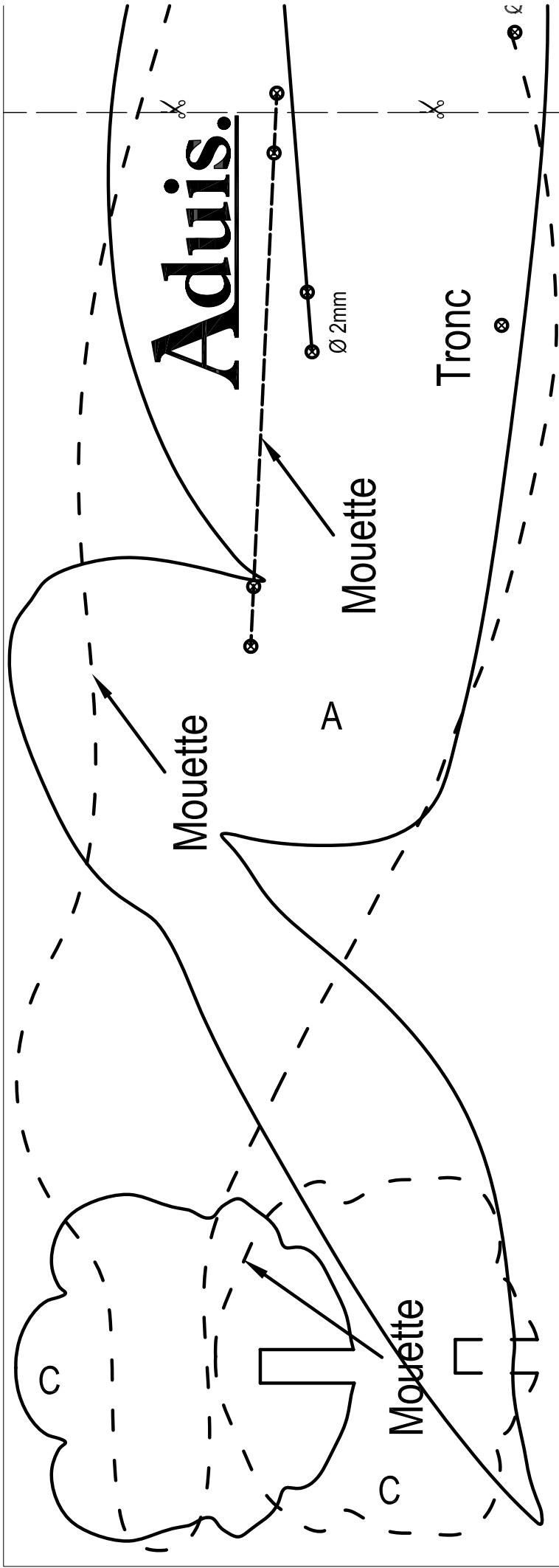
- ⑤ Enfile les 2 fils à travers les 2 trous extérieurs de la latte (E) et noue les extrémités en formant une boucle.

Accroche le mobile avec le fil du milieu et pose ton oiseau de manière horizontale.

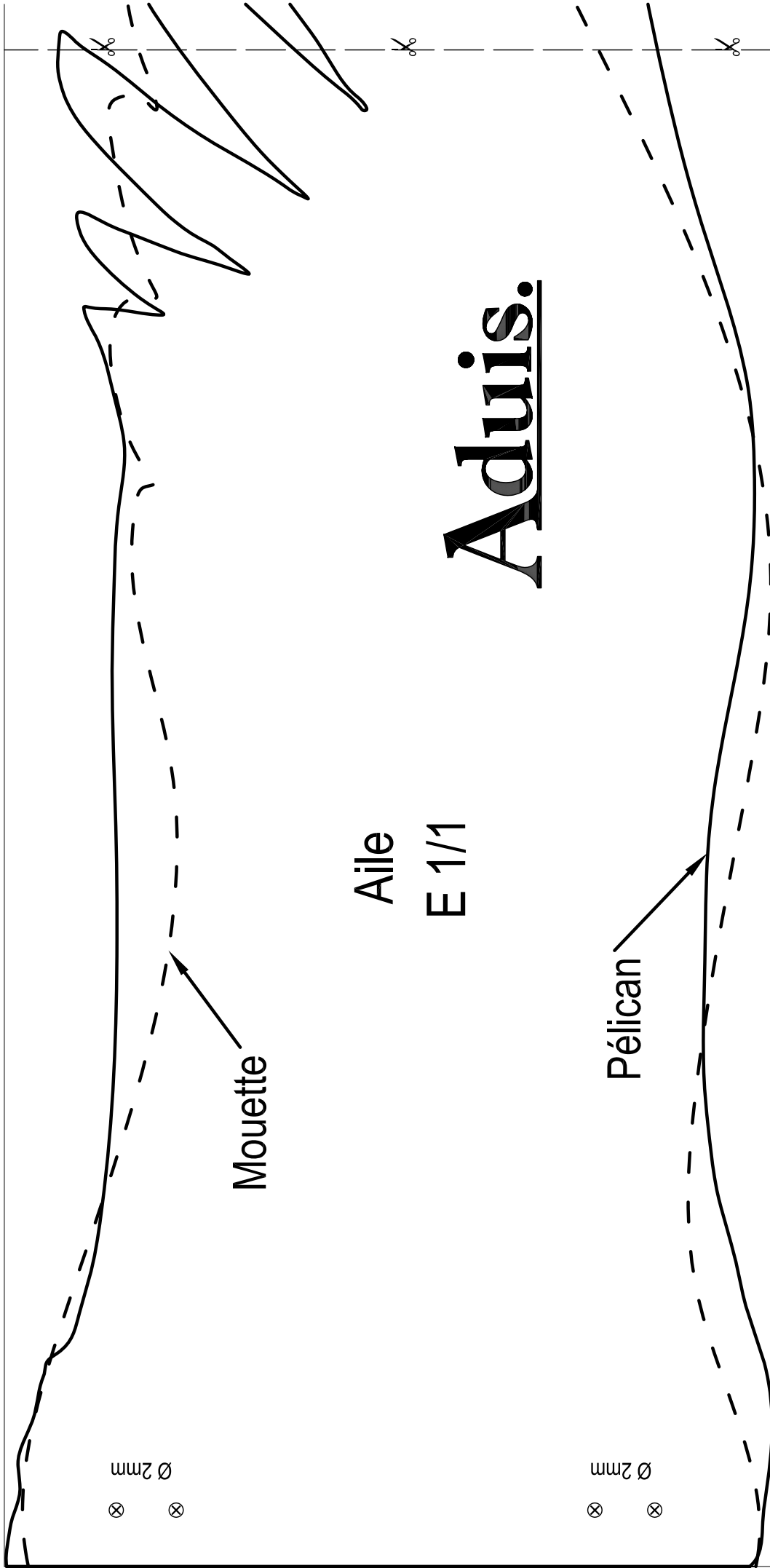
- ⑥ Marque à l'aide d'un crayon les endroits où le fil touche les ailes et avec la scie à chantourner, fais une encoche d'une profondeur d'env. 5 mm.

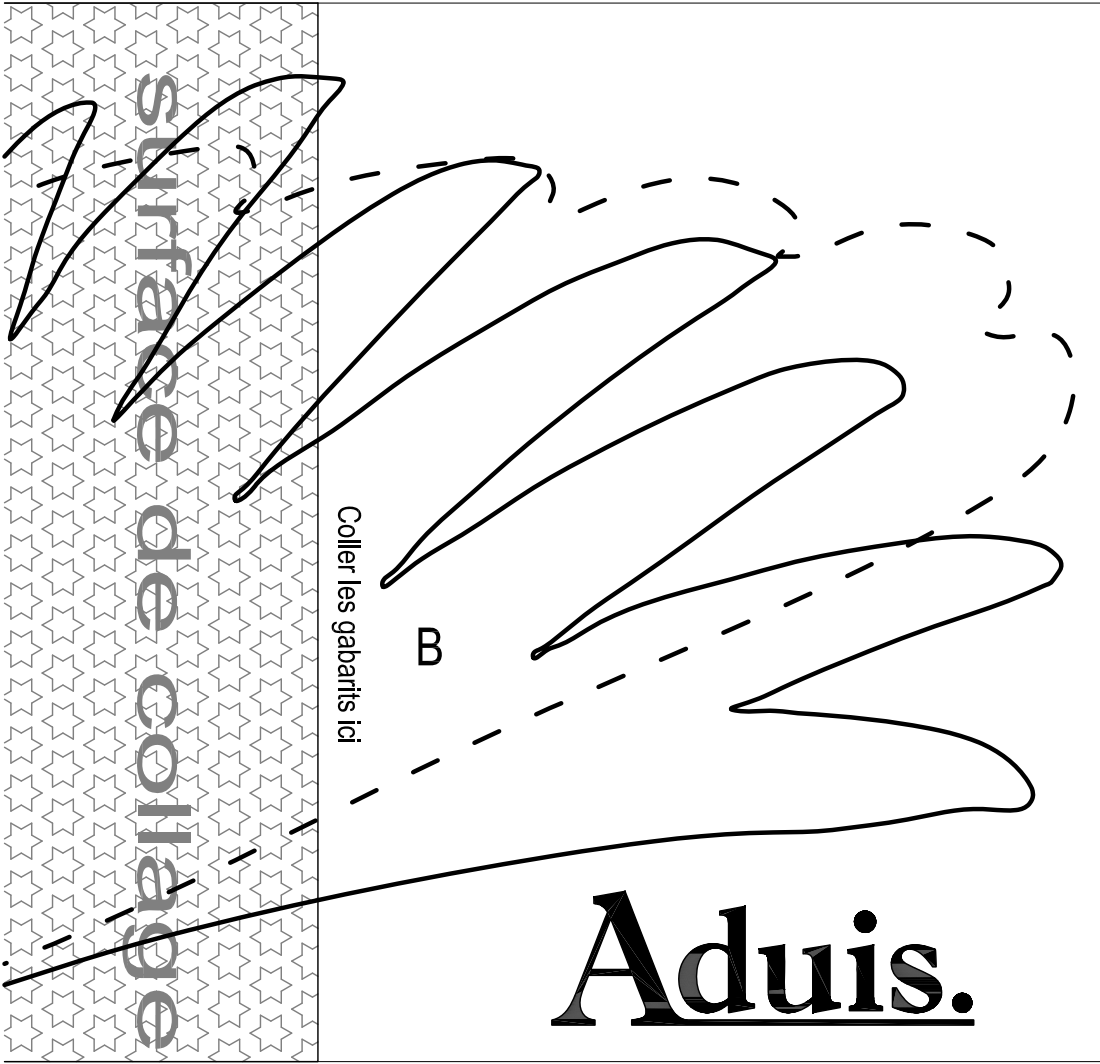


**Bonne réussite et bon amusement !**



# Plan 1





Aile  
E 1/1

✂ ——— découper ice ——— ✂ ——— découper ice ———

