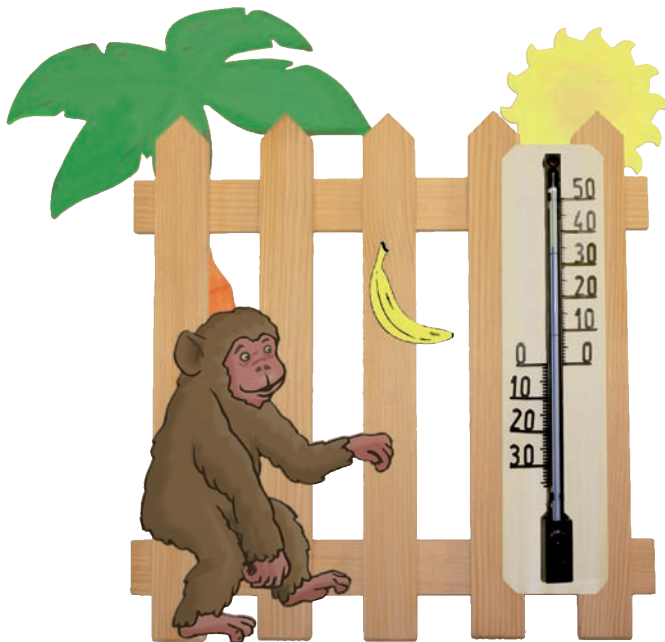


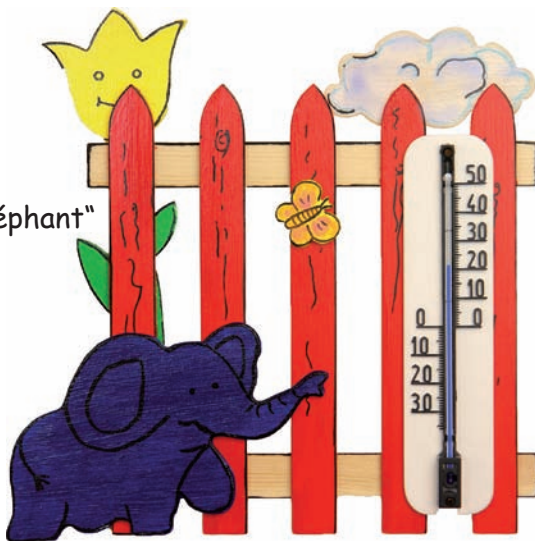
Thermomètre „Grosse Chaleur”



Variante
„Grosse Chaleur”



Variante „Eléphant”



Variante „Tout mignon”



Le changement climatique !

Tu as déjà entendu ce terme ? Ou même, tu as déjà vu ou entendu des **conséquences** du **changement climatique** ? Le climat se détraque à l'échelle de notre planète. C'est un phénomène dû aux gaz rejetés en excès dans l'atmosphère. Mais ce bouleversement n'est pas une fatalité. **Nous pouvons TOUS**, à notre échelle, le limiter ! Il suffit de réduire les **rejets polluants** ! Il suffit d'**éviter le gaspillage** et réduire sa consommation d'énergie en s'équipant d'appareils économes, en **isolant sa maison** et en se déplaçant le **moins possible en voiture** ou en avion... en mangeant **moins de viande** rouge et en préférant les fruits et les légumes de saison... etc....

Mais on peut également vérifier d'une autre manière : Il faut prendre la température de la planète ! OUPS, **une température élevée..** comme suspecté... On fait venir le médecin, qui dit de „garder le lit“ de prendre 2 gouttes de ceci ou de cela... et que dit notre planète ?

- Eh bien, nous mesurons d'abord dans un endroit ombragé.
- Reportons la courbe de température dans un tableau.
- Cela nous permettra de comparer les résultats avec précision.

Nom :

Classe :

Liste des pièces:

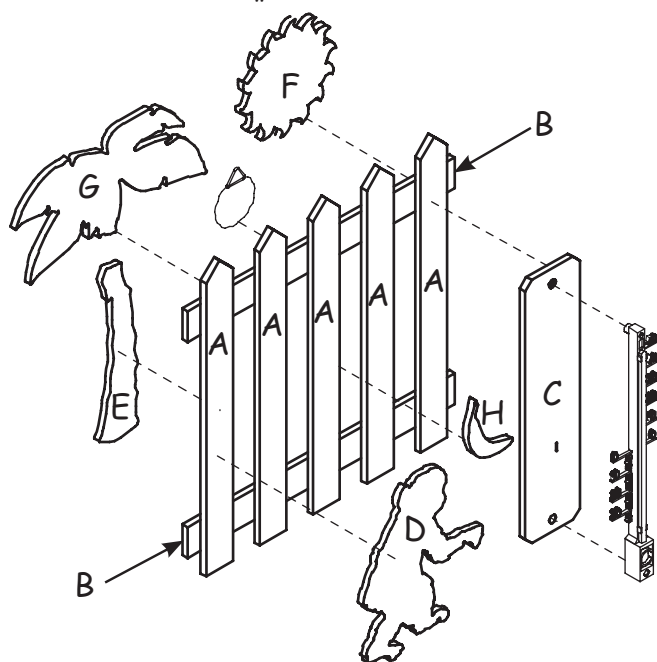
pièces : **Outillage conseillé**

| | | | |
|----------------|------------------|-----|--|
| 7 lattes | 200 / 20 / 5 mm | A,B | crayon, règle, papier abrasif, colle à bois |
| 1 contreplaqué | 200 / 200 / 4 mm | | scie à chantourner, forêts Ø 2,5mm - Ø6,5 mm |
| 1 contreplaqué | 170 / 40 / 4 mm | C | colle universelle, ciseaux |
| 1 crochet | autocollant | | ruban adhésif transparent |
| 1 thermomètre | | | brosse à fils en laiton ou pain abrasif |
| | | | vernis ou cire, peinture acrylique, pinceau |

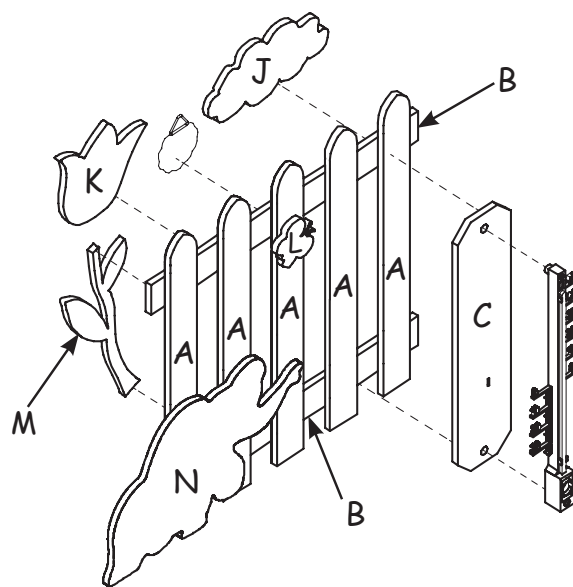
Matériel nécessaire

La notice de montage :1. Vue d'ensemble - Explosion :

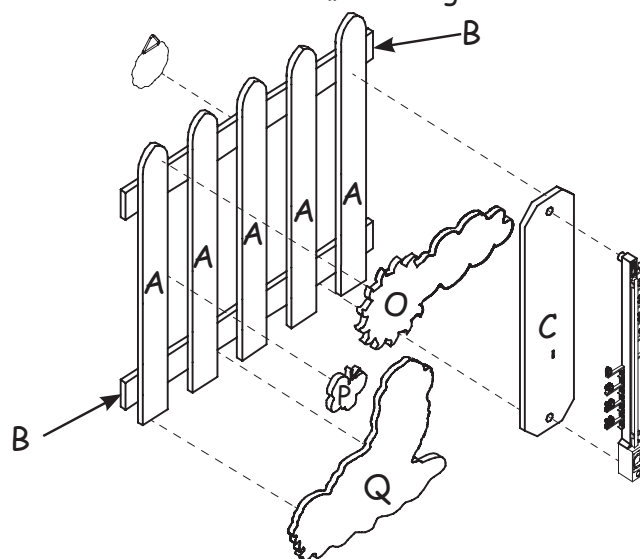
Variante „Grosse Chaleur“



Variante „Eléphant“



Variante „Tout mignon“



Cette notice comprend 3 propositions de design.
Choisis entre les variantes 1 , 2 ou 3.

2. La clôture - Pièces (A,B) :

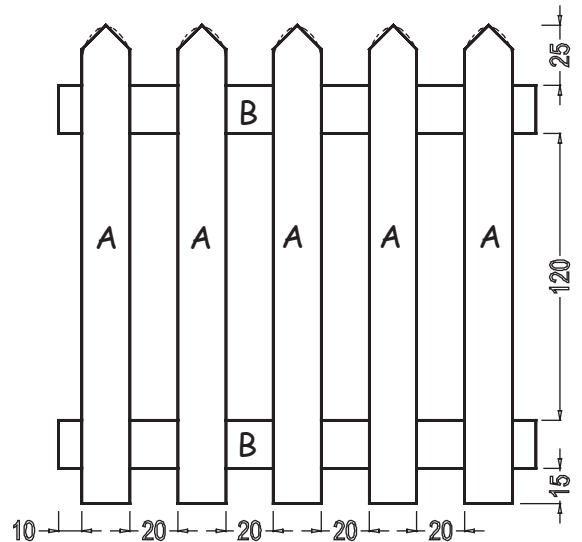
- A l'aide des gabarits, dessine les formes des pièces (A).
- Avec la scie à chantourner, découpe 5 pièces (A) et travaille tous les bords avec le papier abrasif.

Variante surface brossée :

Avec la brosse à fils de laiton, brosse les pièces (A,B) (ou avec le pain abrasif si tu n'as pas de brosse). En brossant les parties tendres du bois sont „broyées“. Les cercles „annuels“ quant à eux vont rester et ainsi tu obtiendras une surface rainurée avec un relief.



- Colle ensemble les pièces (A,B) pour former une clôture.



3. La pièce (C) :

- Découpe le gabarit pour la pièce (C) et fixe-le avec du ruban adhésif sur le contreplaqué (C).
- Perce les trous $\varnothing 6,5$ mm et $\varnothing 2,5$ mm.
- Découpe la pièce (C) selon le schéma et ponce tous les bords avec le papier abrasif.
- Fais un essai pour voir si le thermomètre rentre bien dans les trous de la pièce (C).
- Si nécessaire, travaille les trous pour les agrandir.

Attention : Manipule le thermomètre avec précaution et n'essaie en aucun cas de le courber.

--> Les tubes du thermomètre sont en verre et donc cassent facilement.

4. Les contreplaqués restants :

- Avec les ciseaux découpe grossièrement les gabarits pour les pièces de contreplaqué et fixe-les avec du ruban adhésif transparent sur le contreplaqué.
- Découpe les pièces de contreplaqué et ponce les bords avec le papier abrasif.

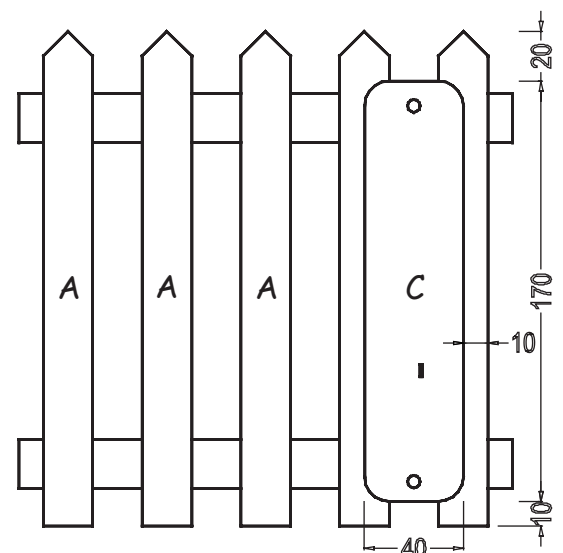
5. Peindre - Décorer :

- Peins les différentes pièces de ton thermomètre aux couleurs de ton choix et selon tes idées.

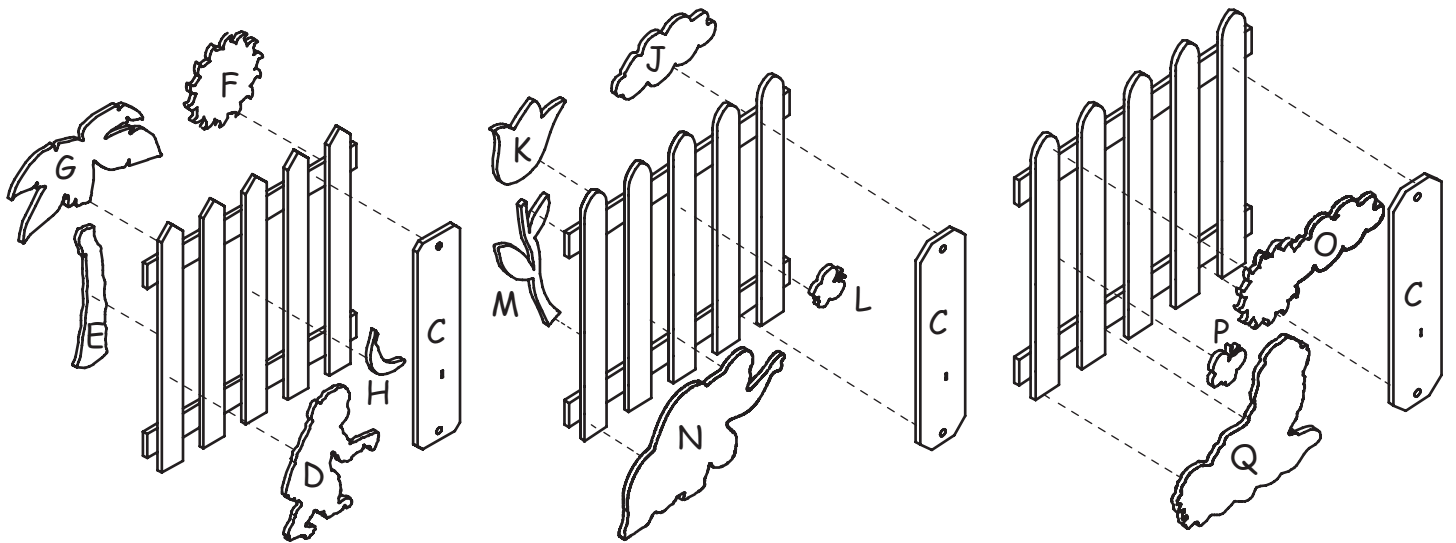
- Laisse libre cours à ton imagination.

6. Assemblage :

- Colle la pièce (C) sur la pièce (A).



- Colle également les autres pièces de contreplaqué.



7. Protection de la surface :

- Passe une couche de vernis ou de cire sur les surfaces de ton objet afin de lui assurer une meilleure protection.

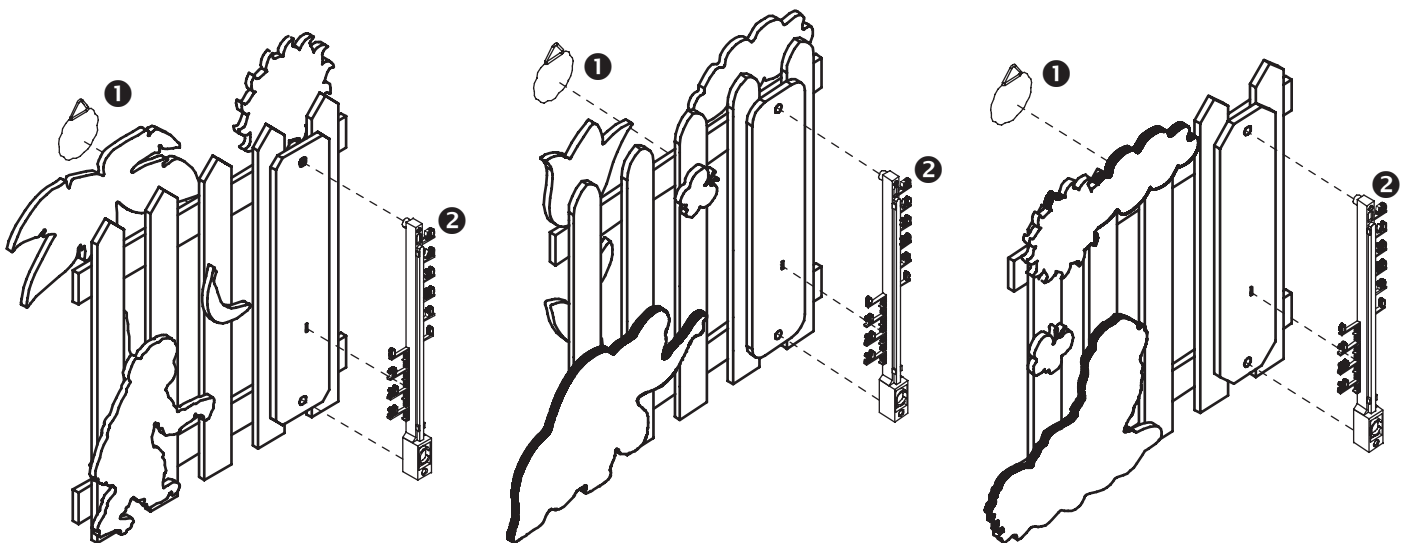
① 8. Le thermomètre et le crochet de suspension :

Découpe la feuille autocollante à la bonne taille et colle-la au dos de ton objet.

- ② Insère prudemment le thermomètre dans les trous prévus

Perce un peu les trous dans le cas où de la peinture s'y serait infiltré.

Colle le thermomètre, utilise éventuellement un peu de colle universelle pour le faire tenir.

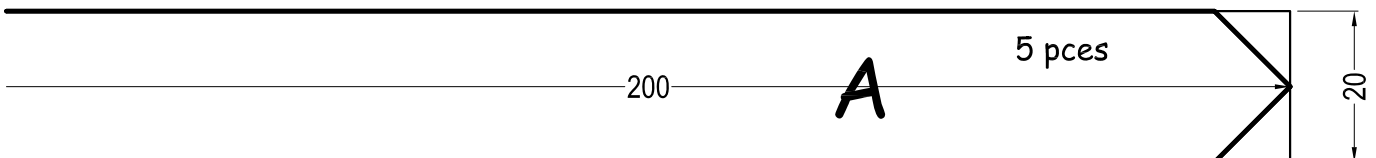
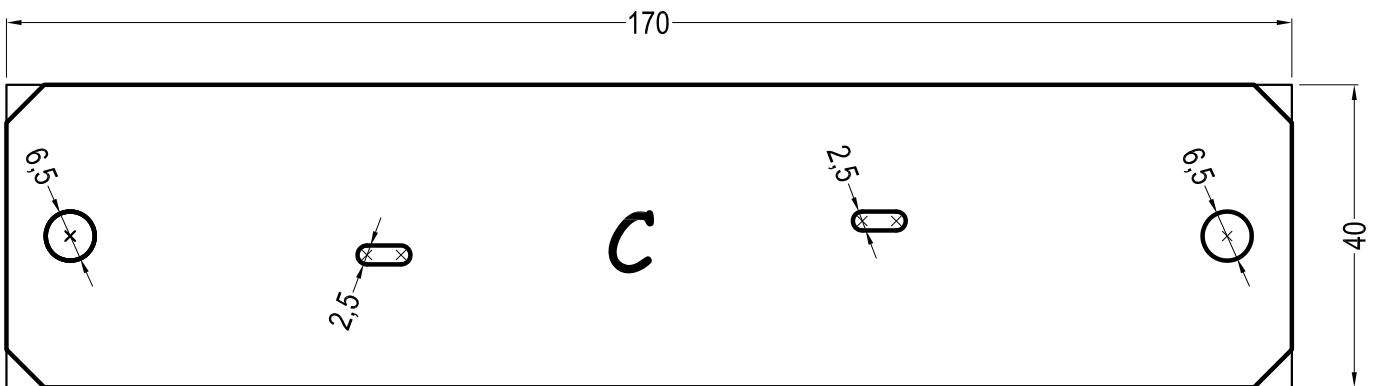
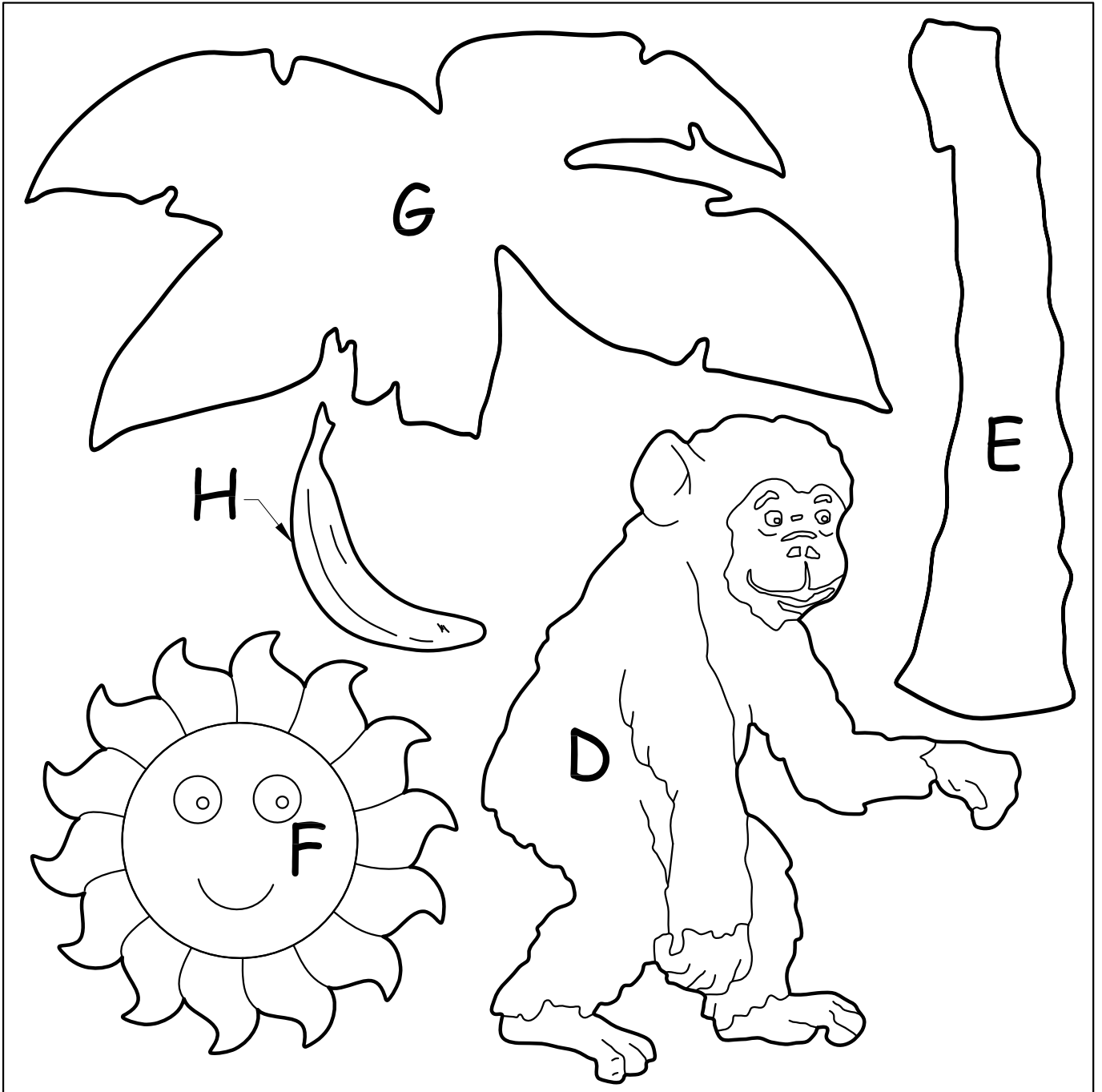


Bonne réussite et bon amusement !

Variante „Grosse Chaleur“

200.223

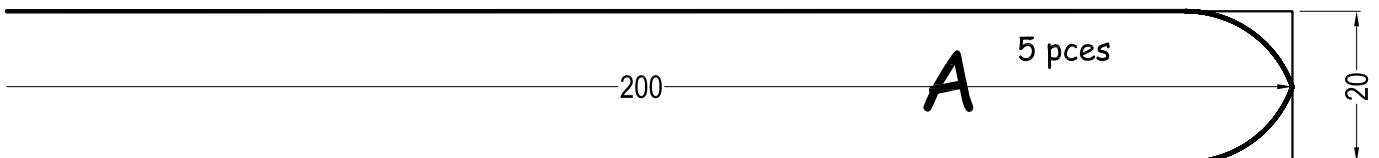
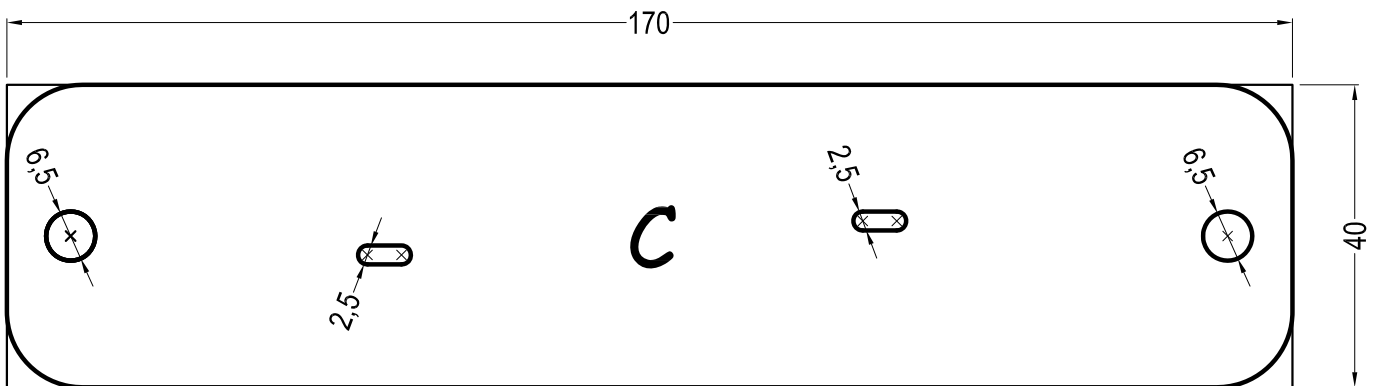
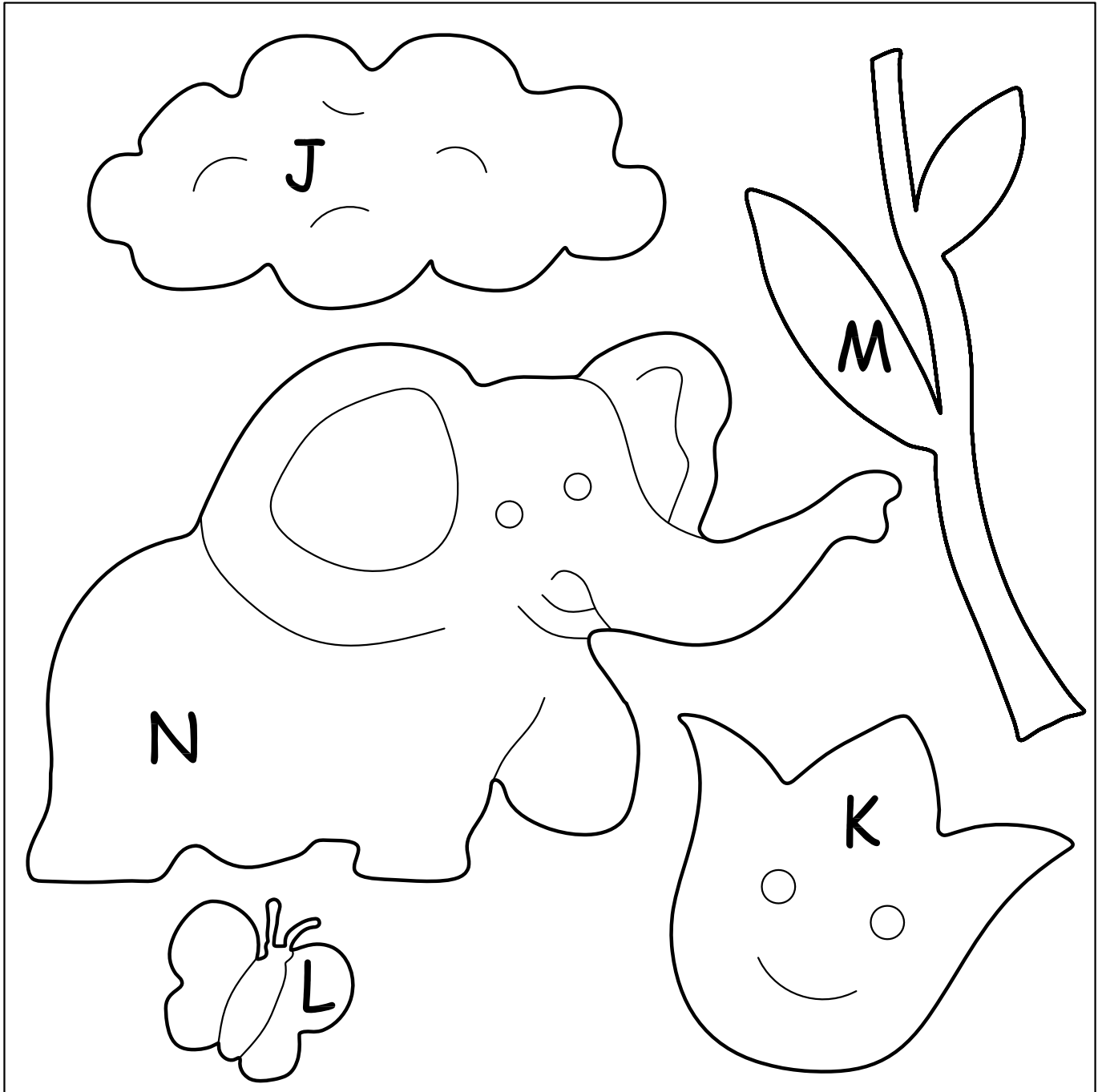
gabarit échelle 1:1



Variante „Eléphant“

200.223

gabarit échelle 1:1



Variante „Tout mignon“

200.223

gabarit échelle 1:1

