

Ventilateur d'ambiance en bois



Les copeaux de bois et l'huile essentielle sont à commander séparément !



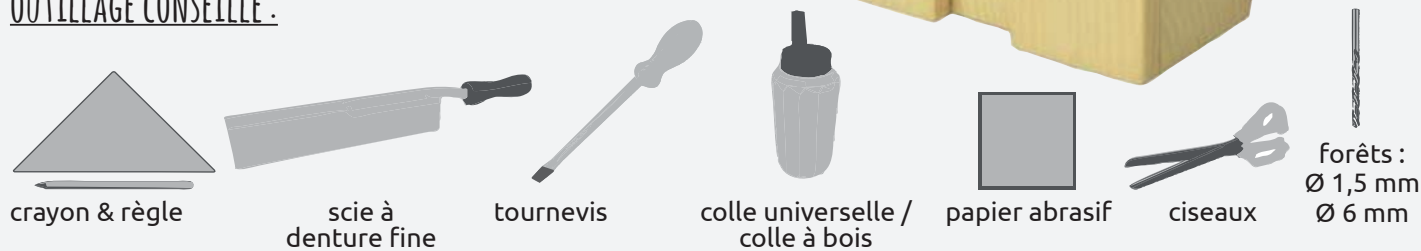
N° 200.719



N° 607.463



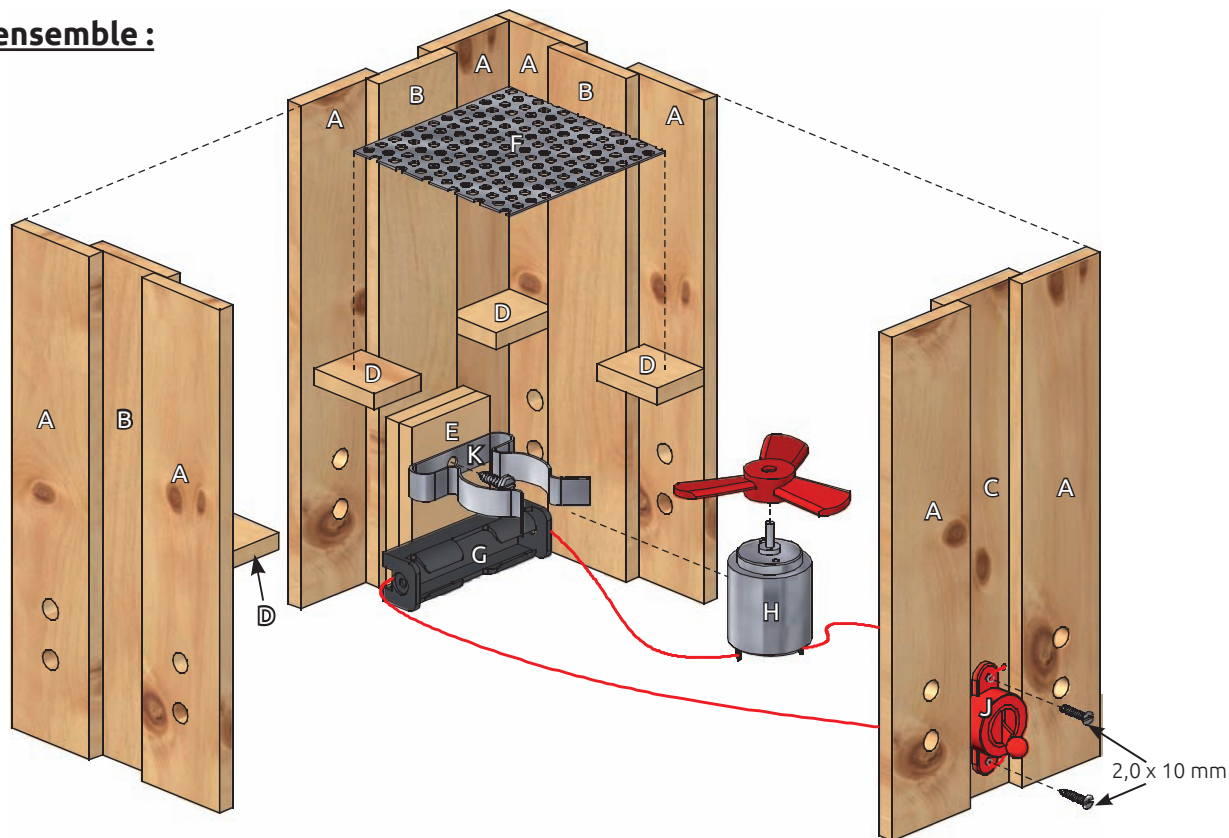
OUTILLAGE CONSEILLÉ :



NOM : CLASSE :

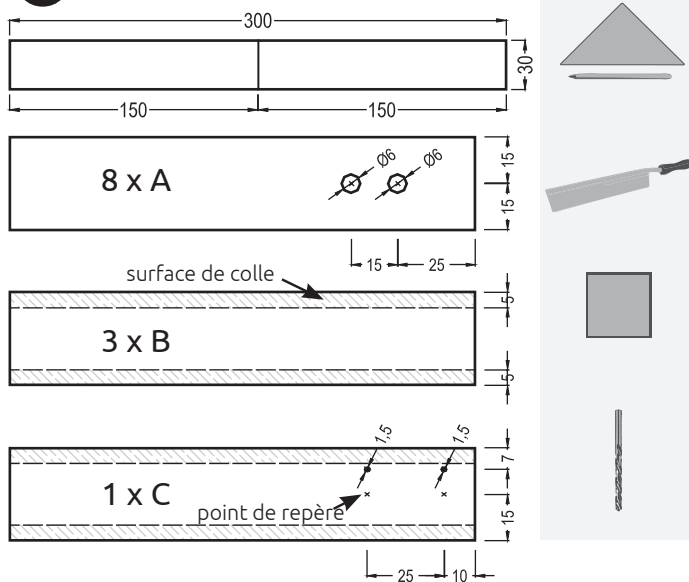
LISTE DES PIÈCES :	DIMENSIONS :	PIÈCES :
6 lattes de pin	300 / 30 / 5 mm	A, B, C
1 latte de pin	100 / 30 / 5 mm	E
1 latte de pin	180 / 30 / 5 mm	D
1 tôle perforée	60 / 60 mm	F
1 support de piles	80 / 30 / 3 mm	G
1 moteur		H
1 hélice		
1 interrupteur basculant		J
1 collier-clip		K
1 vis	2,9 x 9,5 mm	
2 vis	2,0 x 10 mm	

1 Vue d'ensemble :



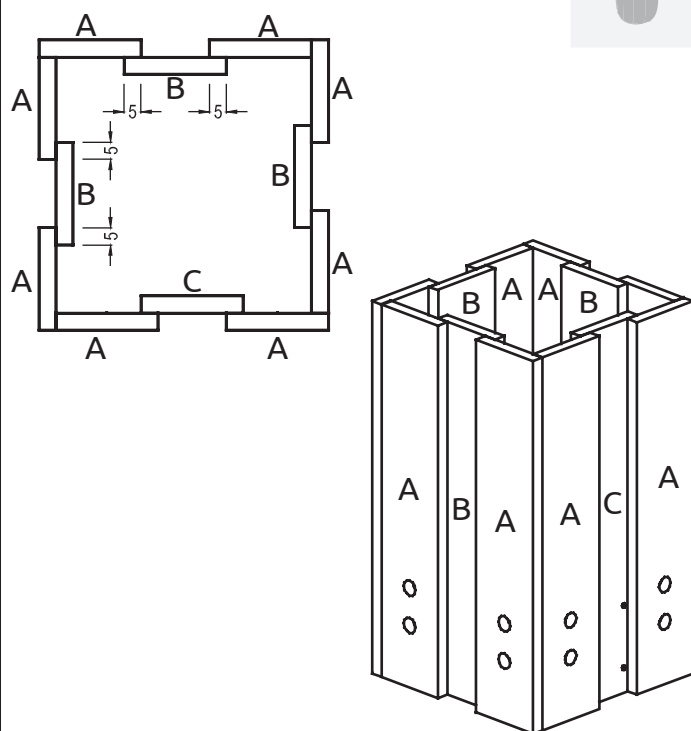
Jette un coup d'oeil sur l'ensemble.

2 Les pièces (A, B, C) :



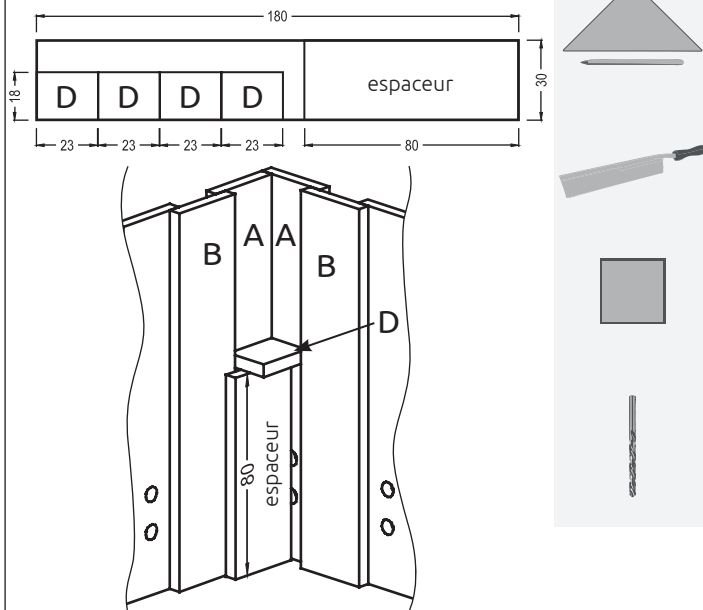
Découpe les 6 lattes 300 / 30 / 5 mm en leur milieu pour obtenir 12 lattes de longueur identique (A,B,C).
 Dessine sur 8 lattes (A) le trou \varnothing 6 mm. Dessine sur les pièces (B,C) la surface de colle et sur la pièce (C) les points de repère et les trous \varnothing 1,5 mm.
 Perce les trous \varnothing 6 mm et 1,5 mm.

3 Coller ensemble les pièces (A, B, C) :



Colle ensemble les pièces (A,B,C) selon le schéma.
 ATTENTION ! Les coins sont collés en quinconce !

4 Les pièces (D) :

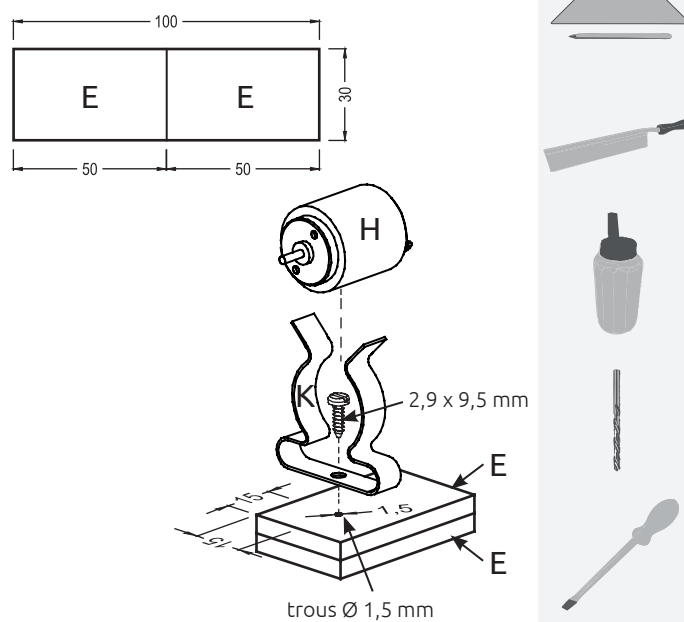


Dans la latte 180 / 30 / 5 mm découpe les pièces (D) et l'espaceur.

Colle les pièces (D) dans les pièces en coin (A).

Pour t'aider, utiliser l'espaceur afin que les pièces (D) soient bien fixées dans les coins à une même hauteur.

5 Lattes (E) pour fixation du moteur :

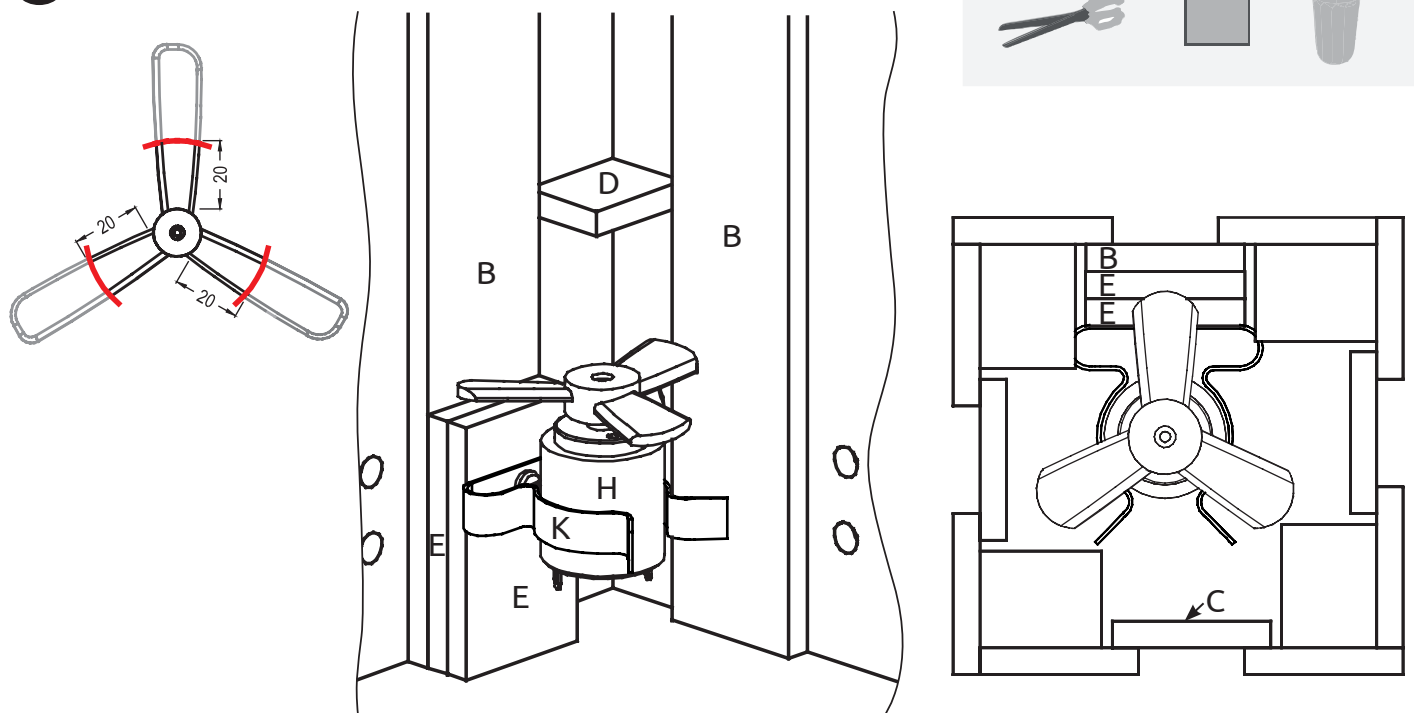


Découpe les pièces (E) et colle-les l'une sur l'autre.

Perce un trou \varnothing 1,5 mm pour la fixation du collier-clip.

Fixe le collier-clip (K) avec une vis 2,9 x 9,5 mm sur la pièce (E).

6 L'hélice :

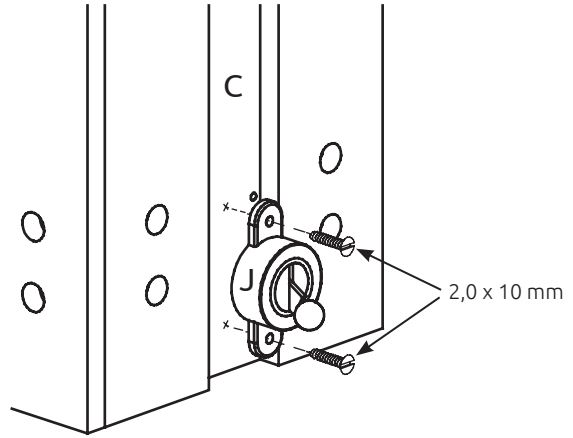


Avec les ciseaux, raccourcis les longueurs des hélices selon le schéma. Arrondis les hélices avec du papier abrasif.

Insère l'hélice sur le moteur (H). Insère le moteur dans le collier-clip.

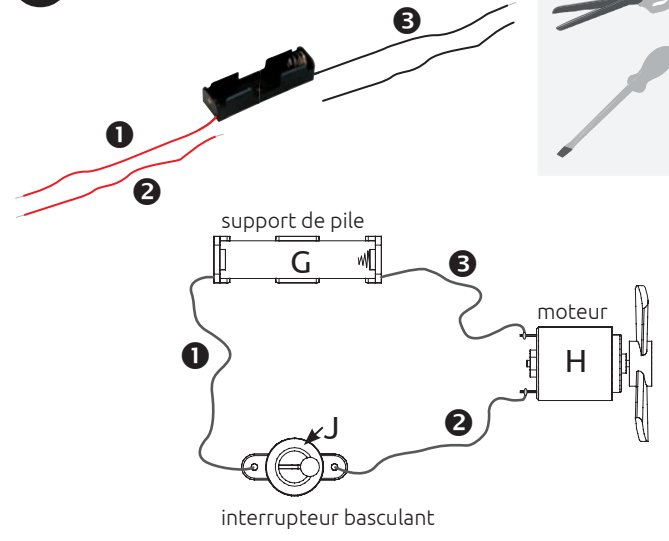
Colle le socle avec le moteur et l'hélice dans le boîtier en bois en face de la pièce (C) sur la pièce (B).

7 Fixation de l'interrupteur (J) :



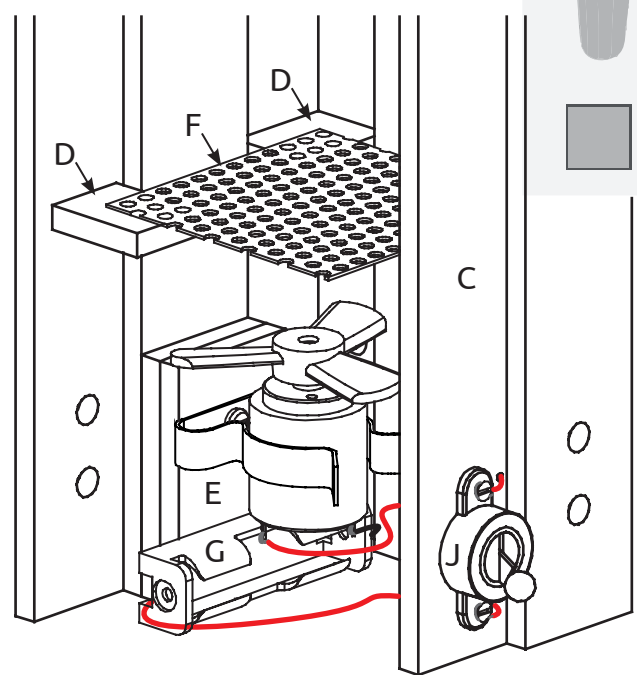
Fixe l'interrupteur basculant (J) avec 2 vis 2,0 x 10 mm sur la pièce (C).

8 Le circuit électrique :



Coupe les câbles du support de pile en leur milieu et isole les extrémités.
Connecte les câbles selon le schéma. Pour cela, enfila les câbles 1 et 2 à travers les trous Ø 1,5 mm de la pièce (C) vers l'interrupteur (J).

9 Test et tôle perforée (F) :



Colle le support de pile (G) sur le socle du moteur (E).
Insère une pile et fais un essai.
Ebavure les bords de la tôle perforée (F) et colle-la sur la pièce (D).

10 Remplissage :



Remplis la partie supérieure avec des copeaux de pin et rajoute quelques gouttes d'huile essentielle (à commander séparément) pour renforcer le parfum.

BON PLAISIR ET BONNE RÉUSSITE !