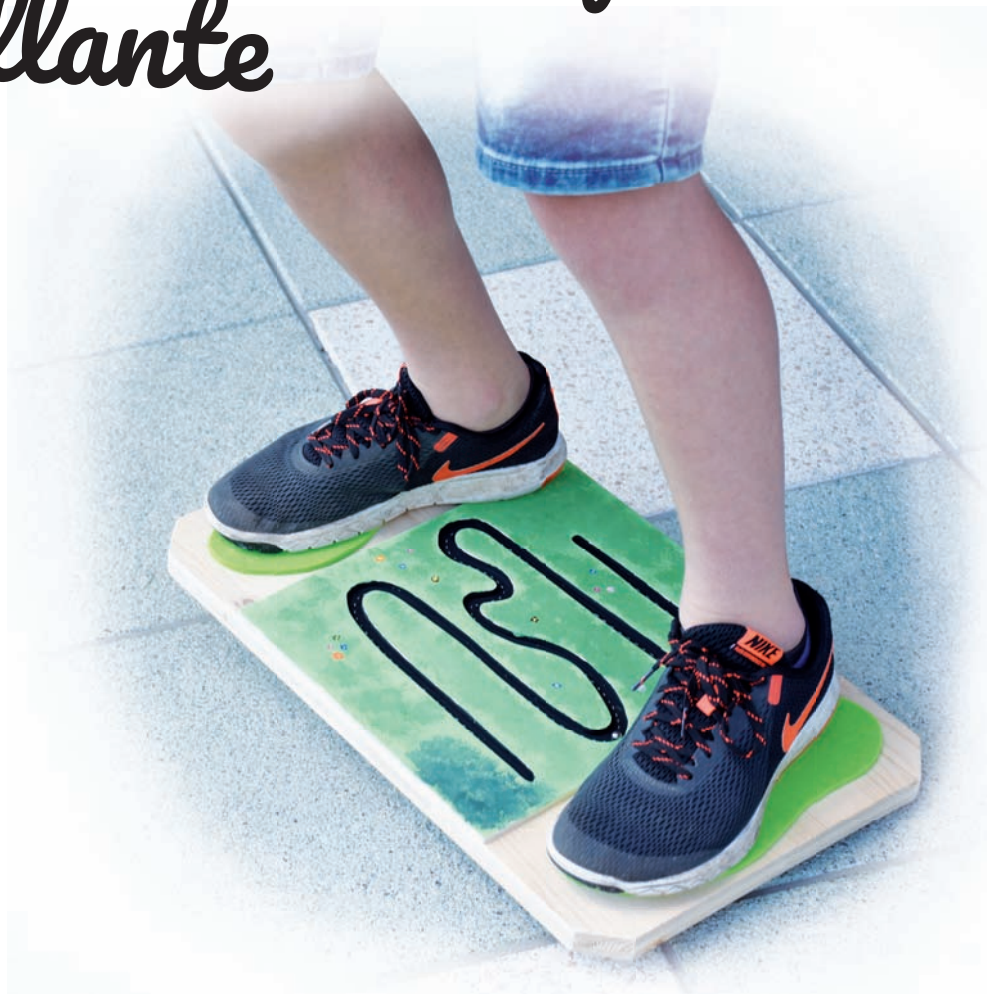
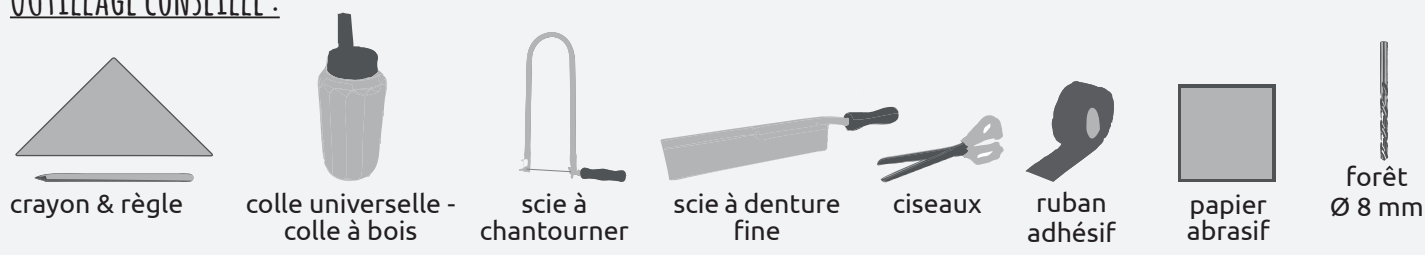


Balanceboard - planche vacillante



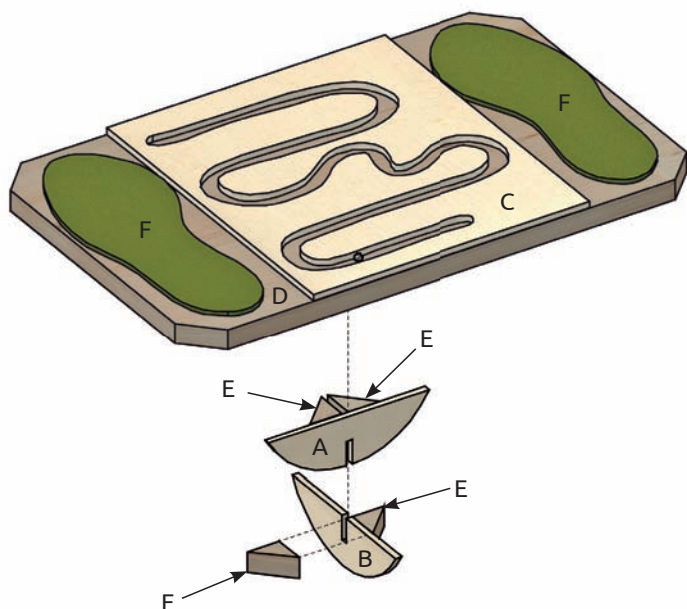
OUTILLAGE CONSEILLÉ :



NOM : CLASSE :

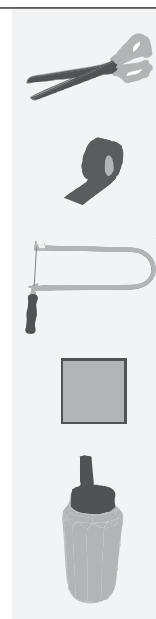
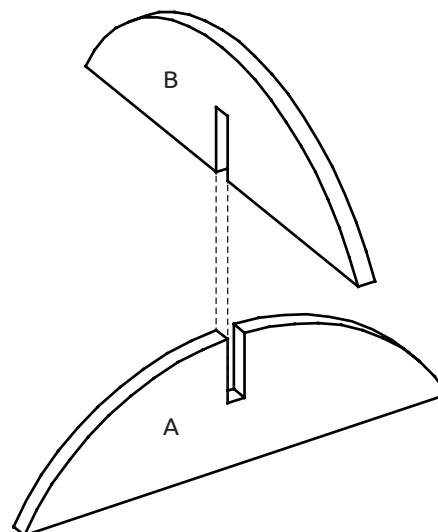
LISTE DES PIÈCES :	DIMENSIONS :	PIÈCES :
1 contreplaqué	200 / 90 / 6 mm	A, B
1 contreplaqué	300 / 260 / 6 mm	C
1 plaque de bois de pin	480 / 300 / 19 mm	D, E
1 plaque de feutrine	300 / 220 mm	F
1 bille en fer	Ø 7 mm	

1 Vue d'ensemble :



Jette un coup d'oeil sur l'ensemble.

2 Pièces (A, B) :

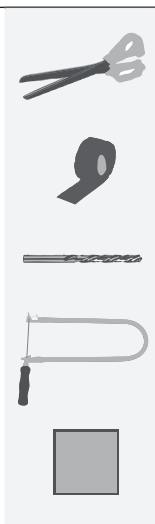
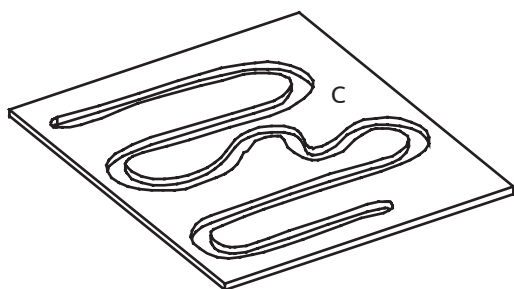


Avec les ciseaux, découpe les gabarits pour les pièces (A, B) et fixe-les avec le ruban adhésif sur le contreplaqué.

Découpe les pièces avec la scie à chantourner et travaille tous les bords de coupe avec le papier abrasif.

Colle la pièce (A) dans la pièce (B).

3 Piste pour bille(C) :

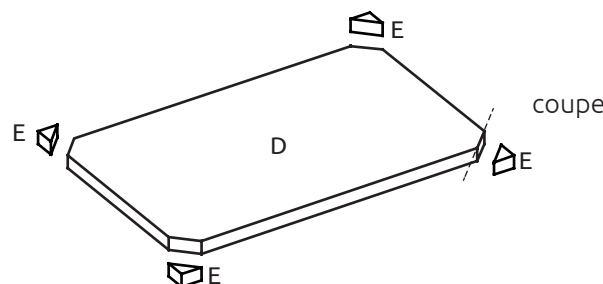
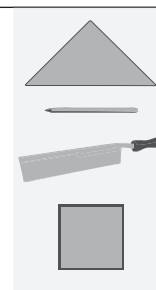
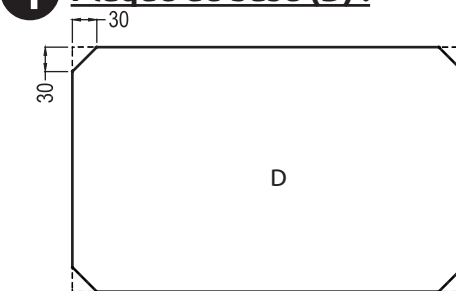


Découpe le gabarit pour la piste ou réalise une variante personnelle.

Colle le gabarit avec du ruban adhésif sur le contreplaqué.

Perce un trou Ø 8 mm te permettant d'enfiler la lame de scie. Découpe la piste avec la scie à chantourner et travaille les bords et les surfaces avec le papier abrasif.

4 Plaque de base (D) :

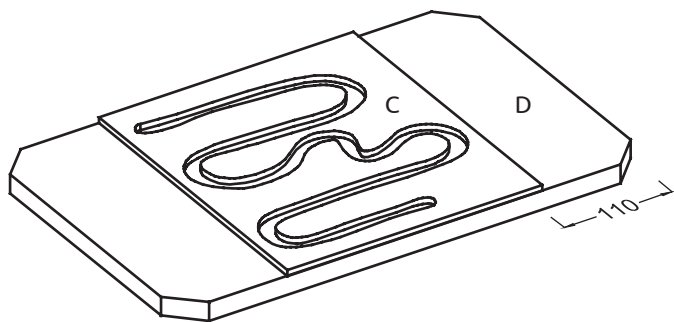


Reporte les dimensions sur la plaque de base (D).

Découpe cette planche avec la scie à denture fine (avec un serre-joint, fixe une latte comme butée sur cette plaque de base). **Attention : Découper les pièces (E) avec précision - seront utilisés plus tard !**

Passer le papier abrasif sur tous les bords et surfaces.

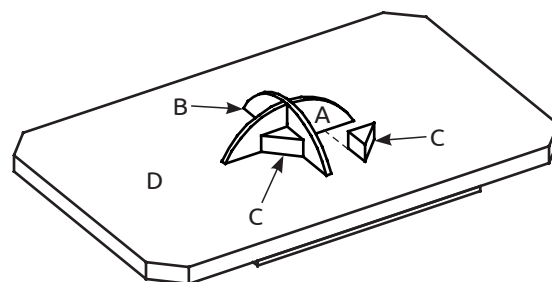
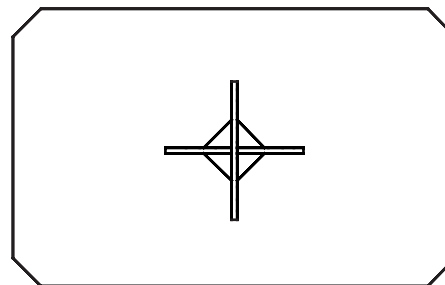
5 Assemblage :



Colle la piste de la bille (C) avec un espace de 110 mm sur la plaque de base (D).

Astuce : Fixe la plaque sur un plan de travail (à l'envers) ou leste-la avec des livres.

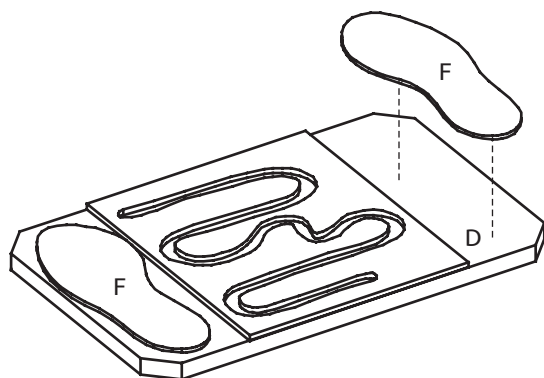
6 Assemblage :



Colle les pièces (A, B) milieu sur le dessous de la plaque de base (D).

Colle ensuite les parties (E) dans les coins des pièces (A, B).

7 Plaque de feutrine (F) :



Utilise tes pieds comme gabarit et reproduis les sur la plaque de feutrine.

Découpe un pied droit et un pied gauche avec les ciseaux.

Colle ces pieds en feutrine (F) sur la plaque de base (D).

8 Décoration :

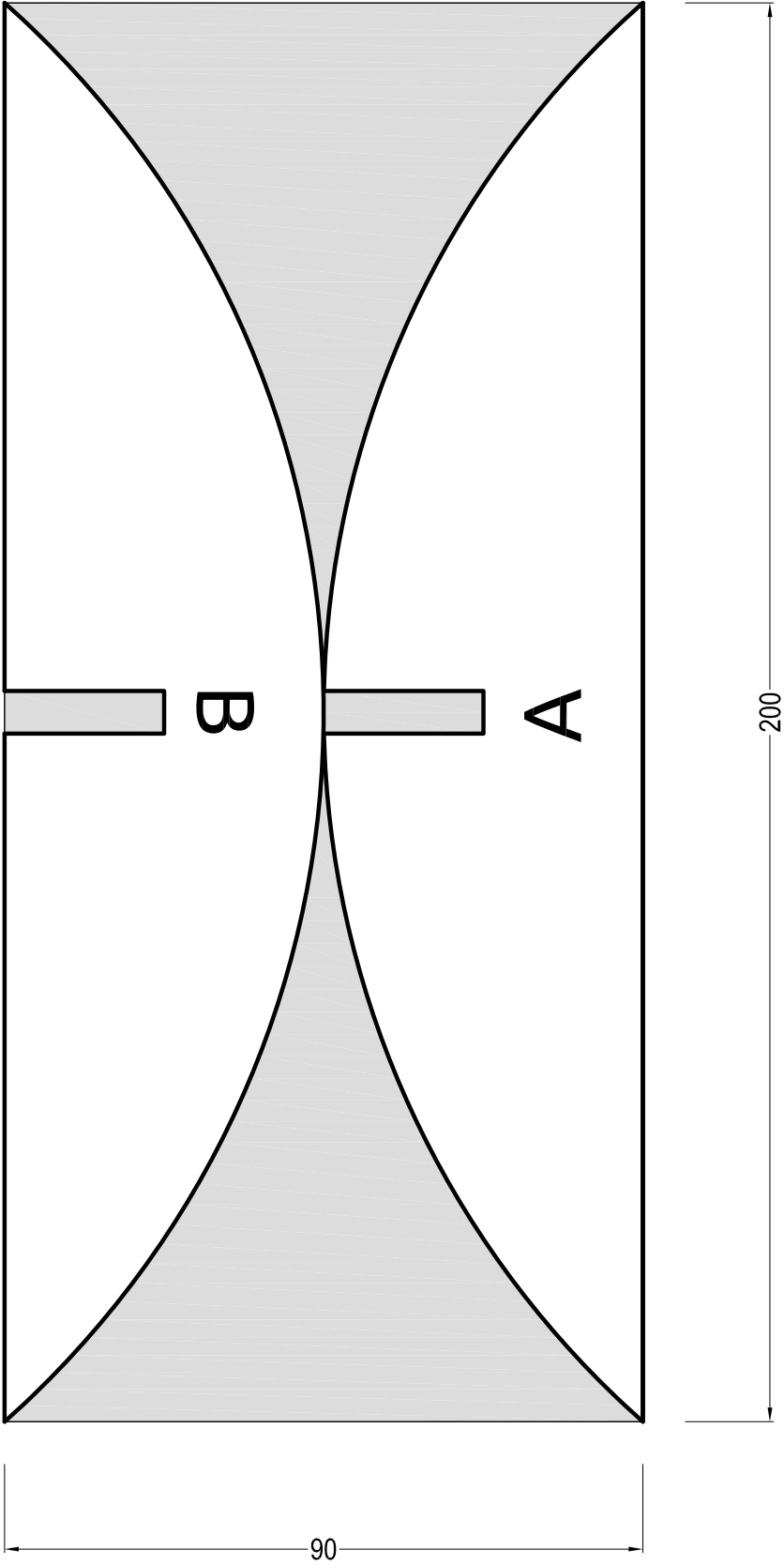


Décore ta planche selon tes envies et idées.

Tu peux par exemple peindre la piste de la bille - ta créativité ne connaît pas de frontières.

Pour finir, dépose une bille sur la piste et entraîne-toi pour ton sens de l'équilibre.

BON PLAISIR ET BONNE RÉUSSITE !

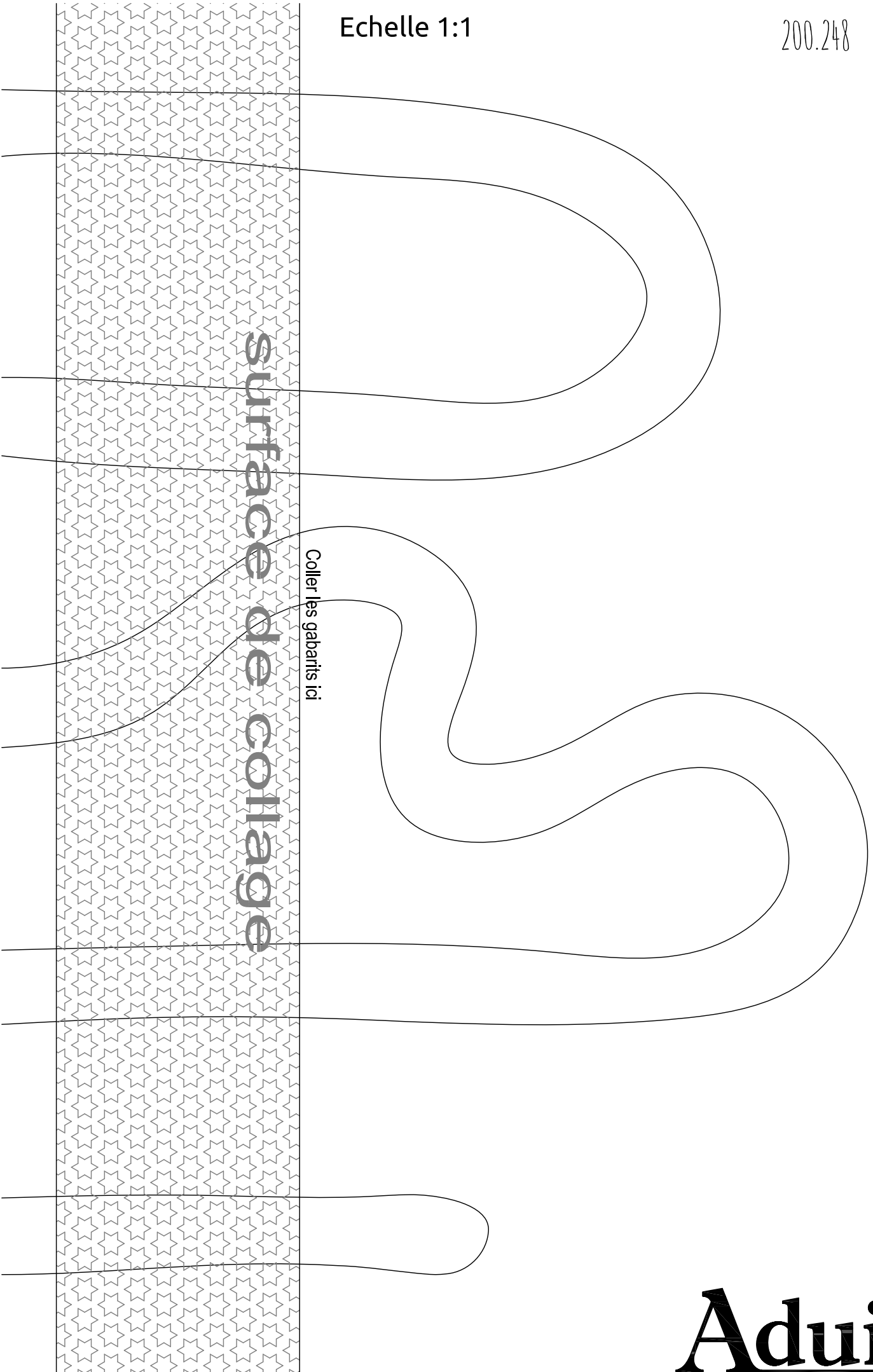


Echelle 1:1

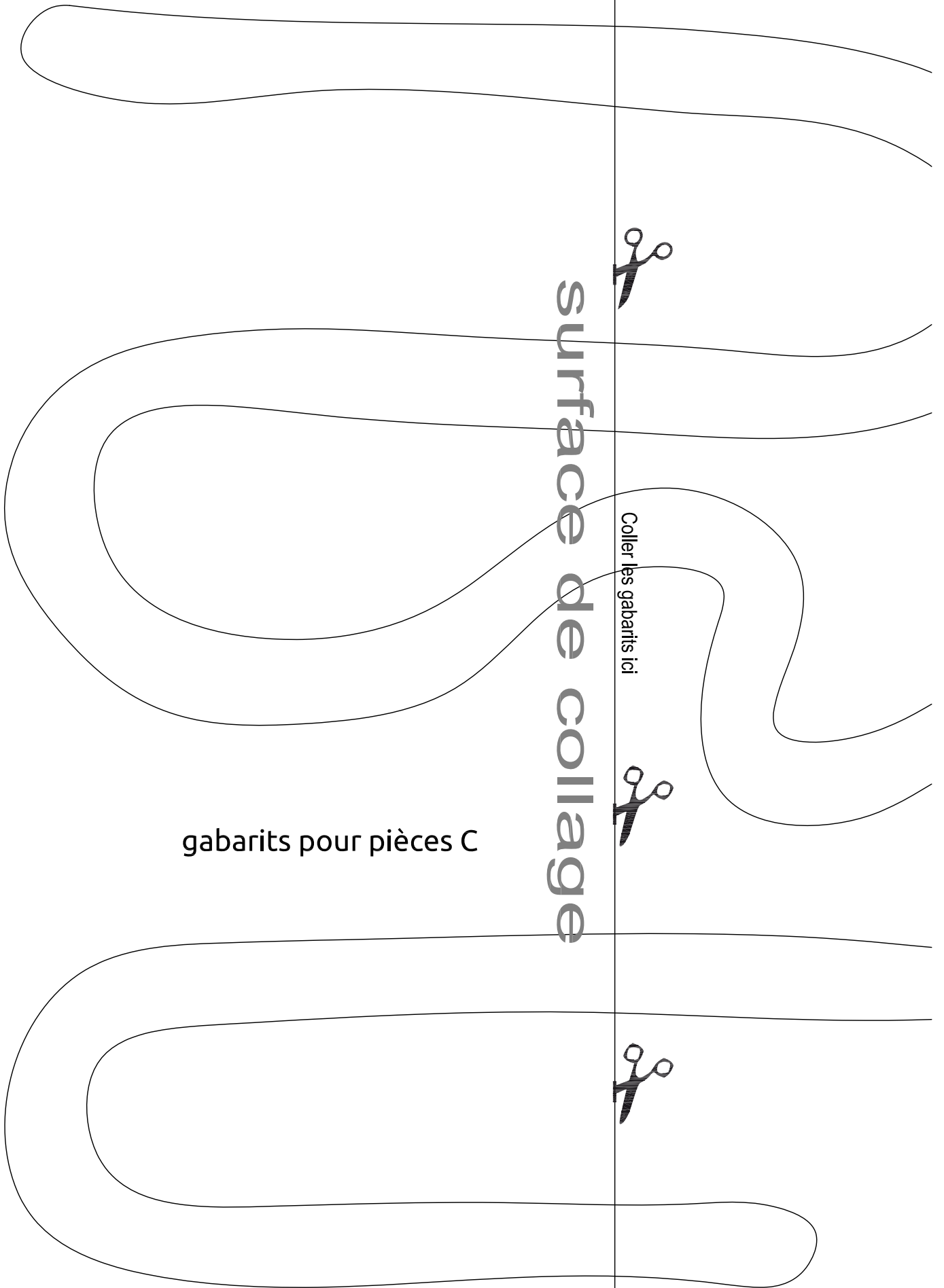
200.248

surface de collage

Coller les gabarits ici



Aduis.



gabarits pour pièces C

surface de collage

Coller les gabarits ici