

Caisse en bois usage multiple

La laine de bois spéciale est à commander séparément.



N° 921.285



OUTILLAGE CONSEILLÉ :



crayon & règle



colle universelle
colle à bois



marteau



scie à
chantourner



scie à
denture fine



ciseaux



ruban
adhésif



papier
abrasif

NOM :

CLASSE :

LISTE DES PIÈCES :

DIMENSIONS :

PICES :

8 lattes en bois

480 / 30 / 5 mm

A, B, C

5 lattes en bois

330 / 30 / 5 mm

A

2 lattes en bois

320 / 20 / 5 mm

D

2 lattes en bois

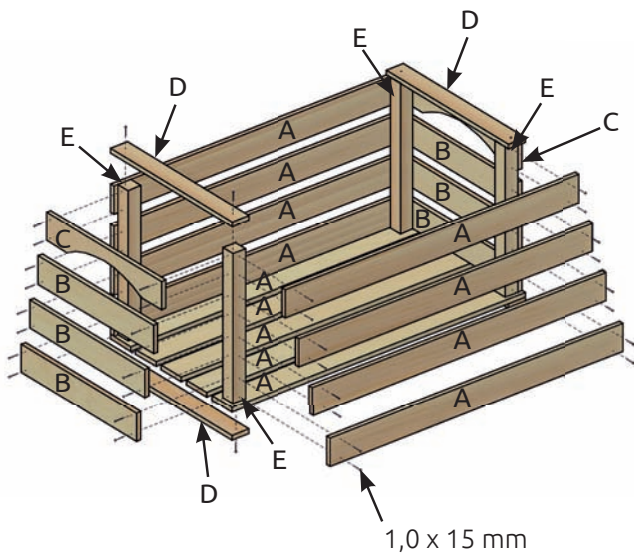
320 / 15 / 15 mm

E

72 clous de Paris

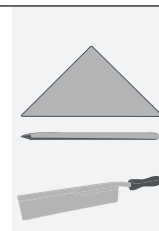
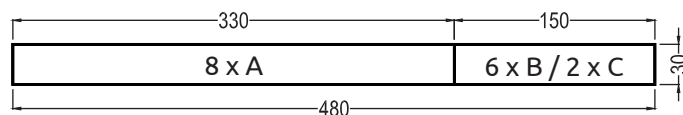
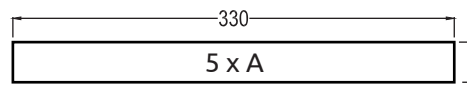
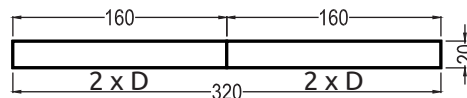
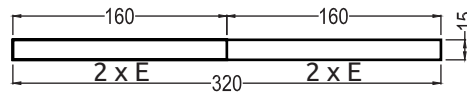
1,0 x 15 mm

1 Vue d'ensemble :



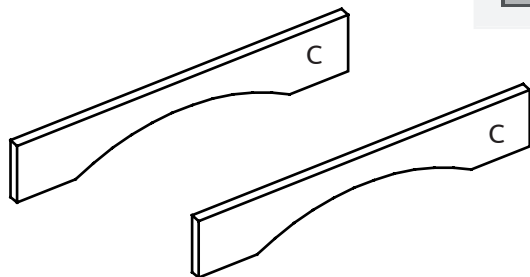
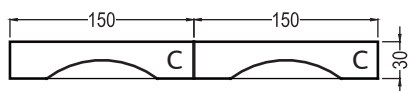
Jette un coup d'oeil sur l'ensemble.

2 Couper les lattes :



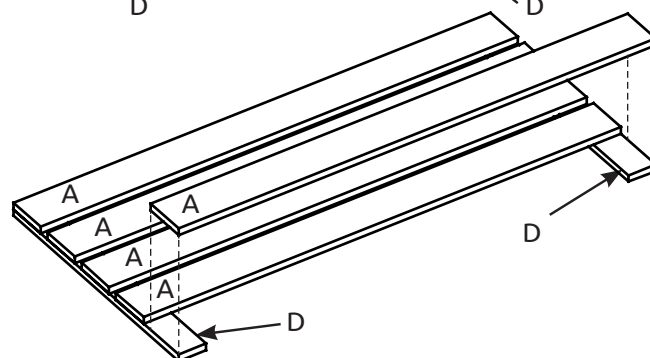
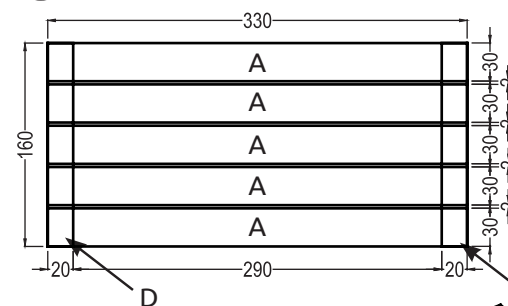
Reporte les dimensions sur les différentes lattes en bois.
Découpe-les avec la scie à denture fine.

3 Pièce (C) :



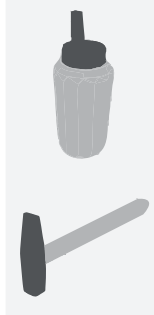
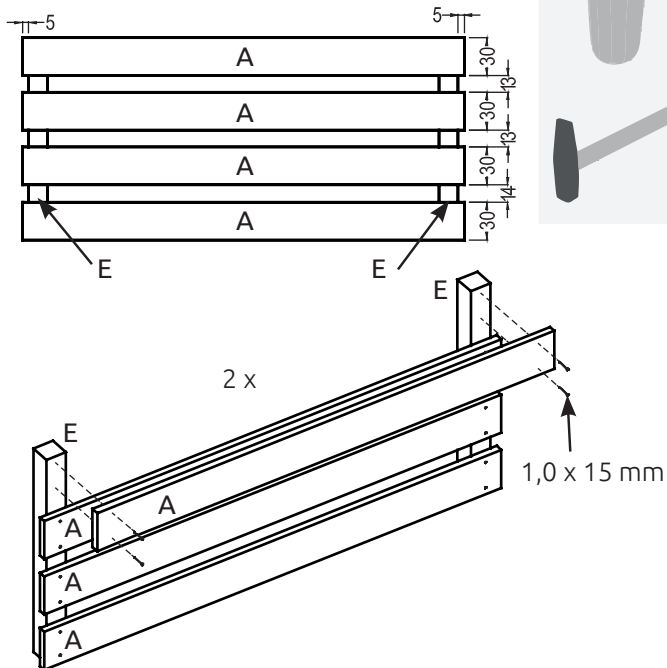
Avec les ciseaux, découpe le gabarit de la pièce (C) et fixe-le avec du ruban adhésif sur les deux lattes.
Découpe les formes avec la scie à chantourner.
Travaille les bords et les surfaces des lattes avec le papier abrasif.

4 Assemblage base :



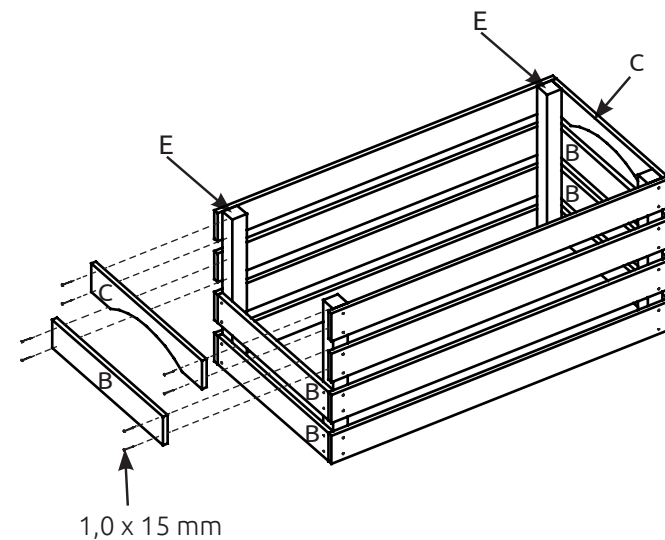
Colle 5 lattes (A) sur les lattes (D).
Respecte bien la distance d'env. 2 mm entre les lattes (A).
Pose la base de côté pour bien laisser sécher la colle.

5 Assemblage pièces (A, E) :



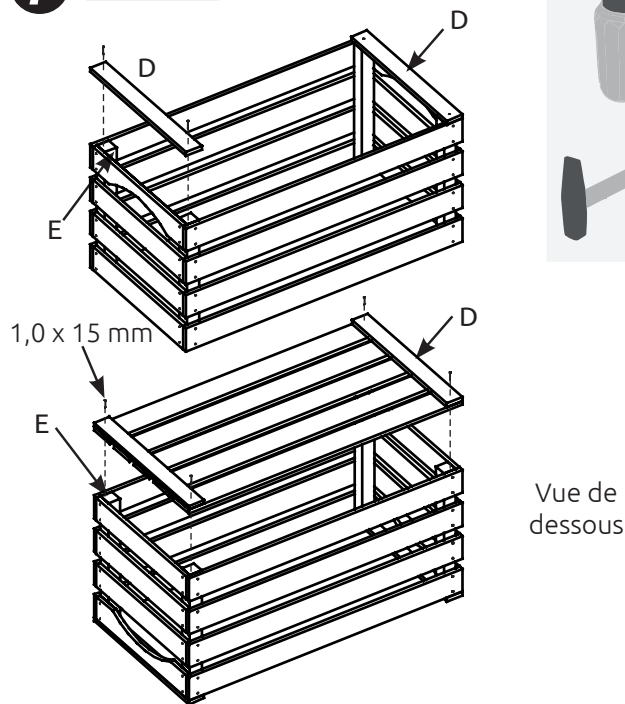
Colle les lattes (A) selon le schéma sur les pièces (E).
 Fixe encore les lattes en bois avec 4 clous.
 Renouvelle cette opération deux fois
 (deux côtés identiques).

6 Pièces (B) et (C) :



Colle les lattes (B) et (C) sur les pièces (E).
 Complète la fixation avec les clous.

7 Finition :



Colle les lattes (D) selon le schéma sur les pièces (E).
 Renforce la fixation des lattes en bois avec 2 clous.
 Colle la base sur les pièces (E) et renforce la avec des clous.

8 Décoration :



Décore la caisse en bois selon tes envies.
 La laine de bois spéciale (N° 921.285) est idéale comme
 élément de décoration.

BON PLAISIR ET BONNE RÉUSSITE !

Caisse en bois à usage multiple

200.250

Echelle 1:1

