

Support de bougies en pin Coeur / Feuille



Variante Coeur



Variante Feuille



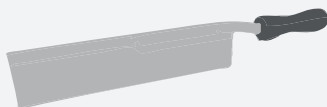
OUTILLAGE CONSEILLÉ :



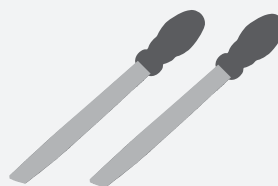
ciseaux



ruban adhésif



scie à denture fine



lime / râpe



papier abrasif

NOM :

CLASSE :

LISTE DES PIÈCES :

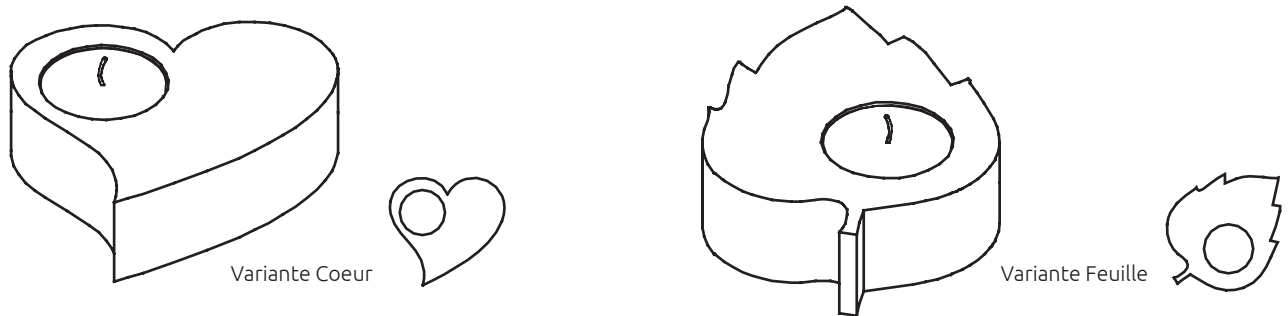
DIMENSIONS:

1 bois de pin

120 / 100 / 30 mm

1 bougie chauffe-plat

1

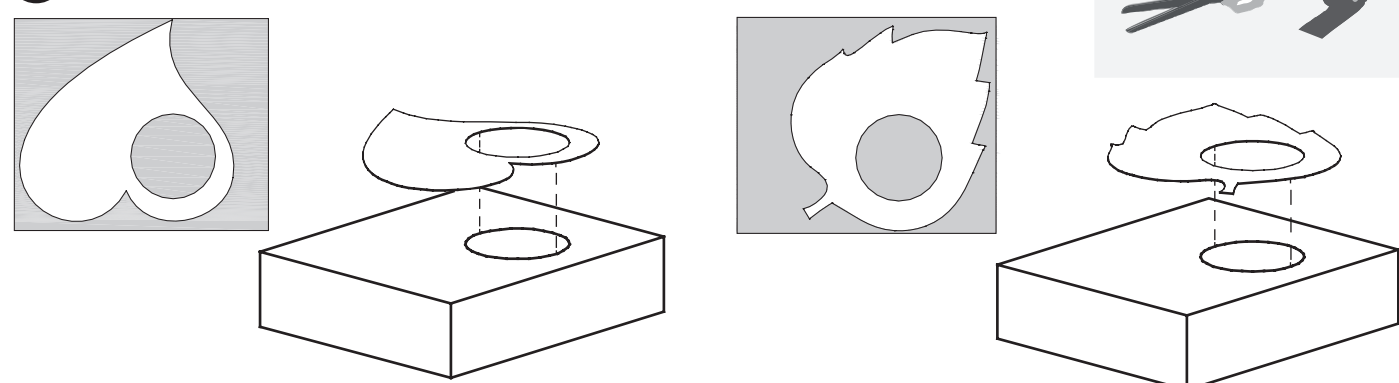


Variante Coeur

Variante Feuille

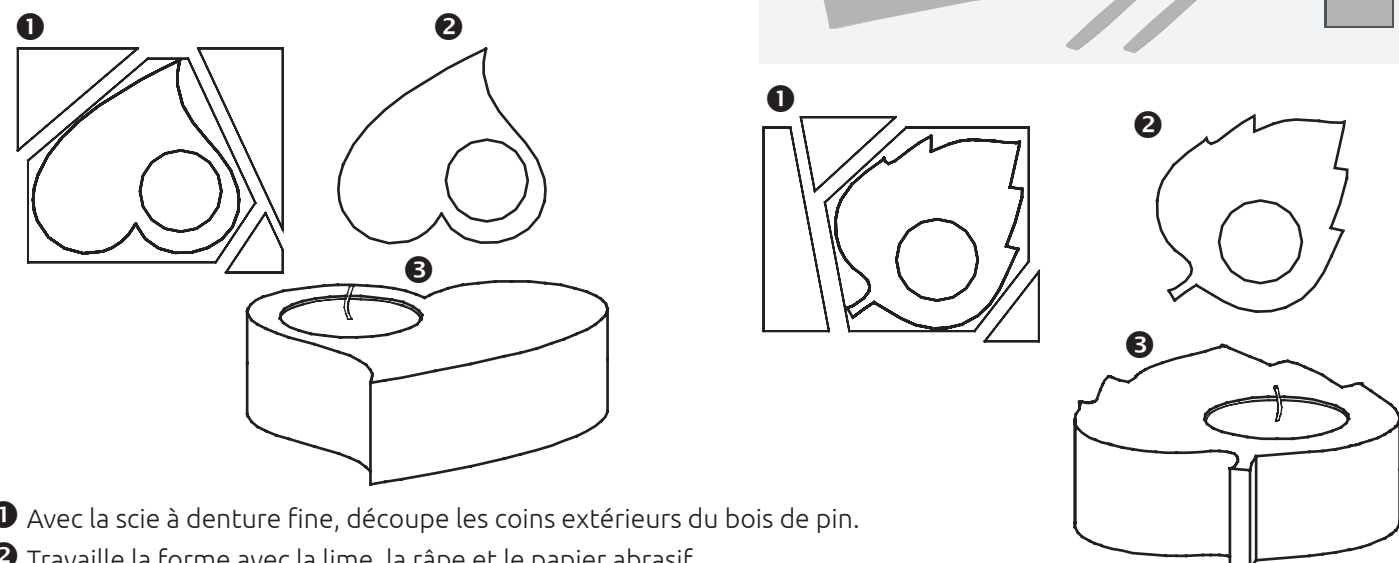
Ce projet comprend 2 variantes différentes. Choisis le modèle que tu souhaites réaliser.

2 Gabarits



Découpe le gabarit avec les ciseaux.
 Découpe le cercle intérieur pour pouvoir y insérer la bougie chauffe-plat.
 Colle le gabarit sur le bois que le trou du gabarit soit exactement placé sur le trou que tu viens de faire pour la bougie chauffe-plat.
 Fixe le gabarit avec du ruban adhésif transparent sur le bois de pin.

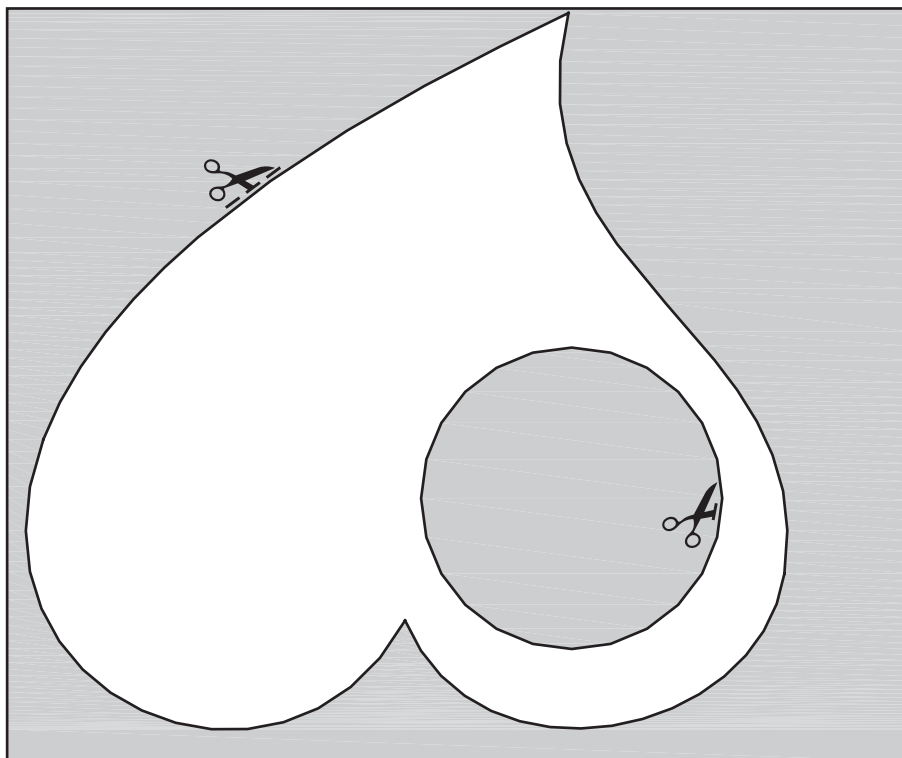
3 Mettre en forme :



- 1 Avec la scie à denture fine, découpe les coins extérieurs du bois de pin.
- 2 Travaille la forme avec la lime, la râpe et le papier abrasif.
- 3 Pour finir, insère la bougie chauffe-plat dans l'évidement.

BON PLAISIR ET BONNE RÉUSSITE !

Gabarit pour variante Coeur



Gabarit pour variante Feuille

