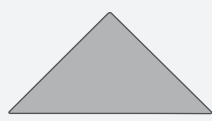


Support roulant



OUTILLAGE CONSEILLÉ :



crayon & règle



tournevis



colle à bois



papier abrasif



forêts :
Ø 3 mm
Ø 11 mm

NOM :

CLASSE :

LISTE DES PIÈCES :

DIMENSIONS :

PIÈCES :

7 lattes

300 / 40 / 15 mm

A, B

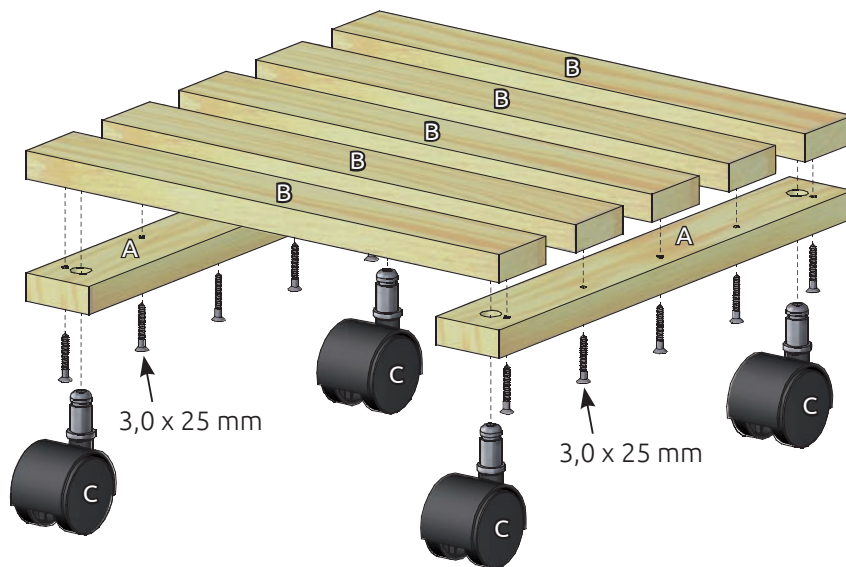
4 roulettes de meuble

C

10 vis

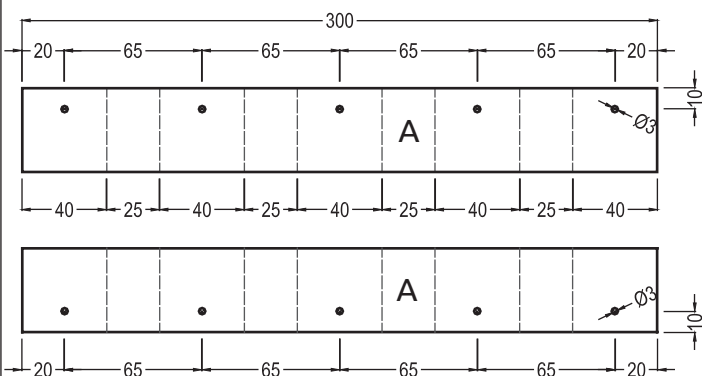
3,0 x 25 mm

1 Vue d'ensemble :



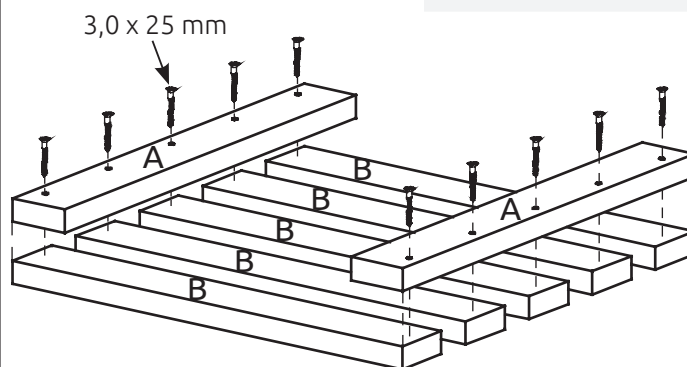
Jette un coup d'oeil sur l'ensemble.

2 Les lattes (A) :



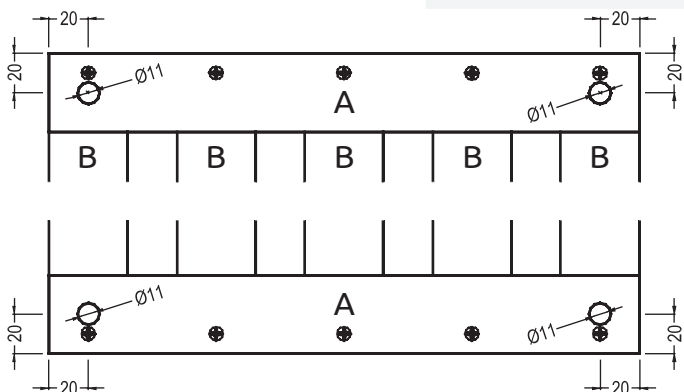
Dessine la position des pièces (B) sur les pièces (A).
Perce les trous Ø 3 mm.

3 Assemblage :



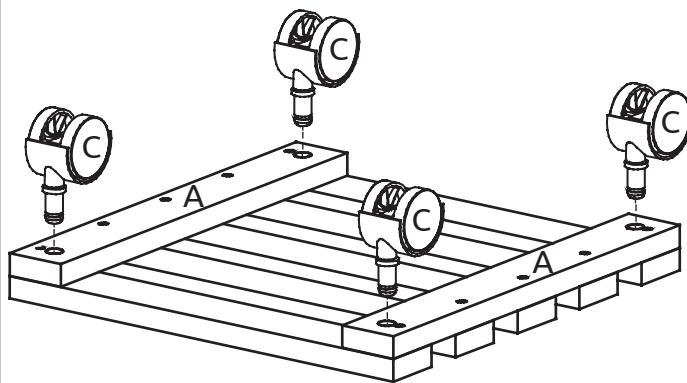
Colle et visse les lattes (A) sur les lattes (B).

4 Trous pour les
roulettes (C) :



Perce les trous Ø 11 mm.
ATTENTION ! ne percez que sur une profondeur de 25 mm !

5 Montage des roulettes (C) :



Insère les roulettes (C) dans les trous Ø 11 mm.

BON PLAISIR ET BONNE RÉUSSITE !