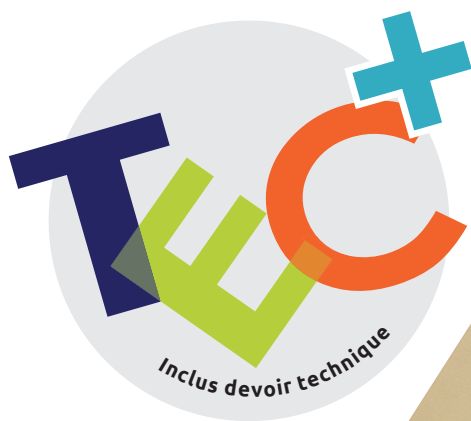


N° 200.271



Porte-Revues

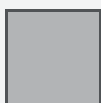
OUTILLAGE CONSEILLÉ :



crayon / règle



colle à bois /
universeller



papier abrasif



scie à
chantourner



tournevis



forêts
Ø 3 mm, Ø 5 mm

NOM :

CLASSE :

LISTE DES PIÈCES :

DIMENSIONS :

PIÈCES :

2 contreplaqués

OK✓

320 x 240 x 6 mm

A, B

1 contreplaqué

310 x 80 x 10 mm

C

1 contreplaqué

240 x 80 x 10 mm

D

1 contreplaqué

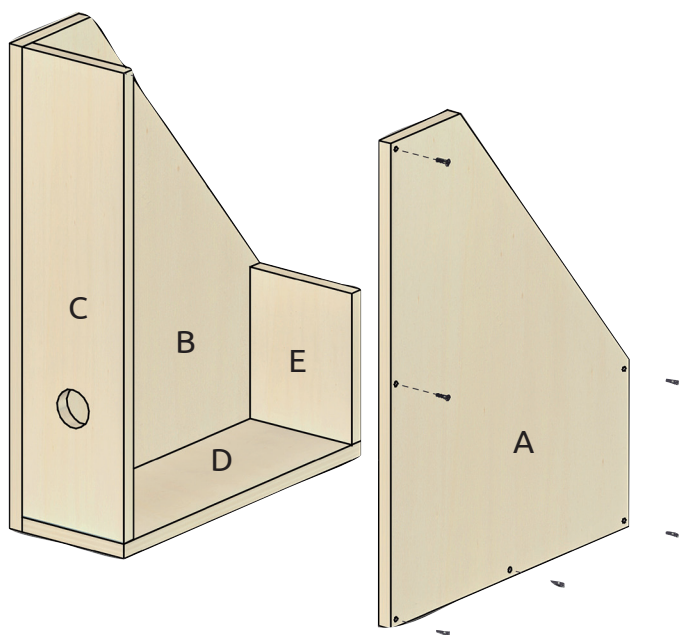
100 x 80 x 10 mm

E

6 vis à bois

3.0 x 17 mm

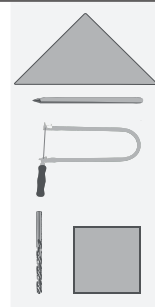
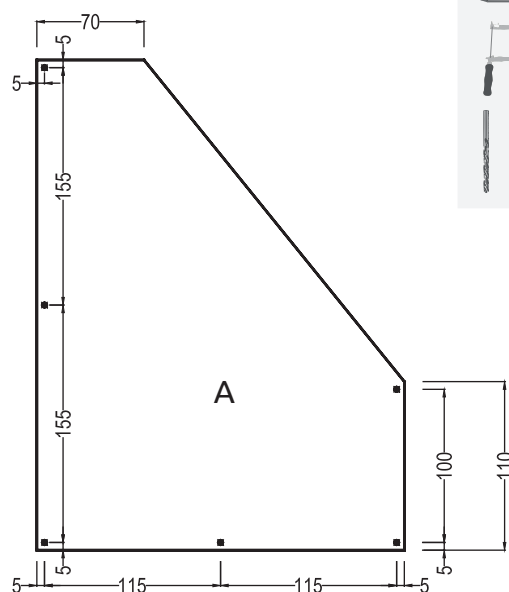
1 Vue d'ensemble :



Jette un coup d'oeil sur l'ensemble.



2 Pièce (A) :



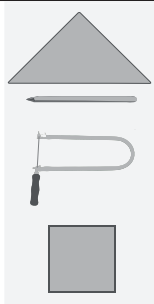
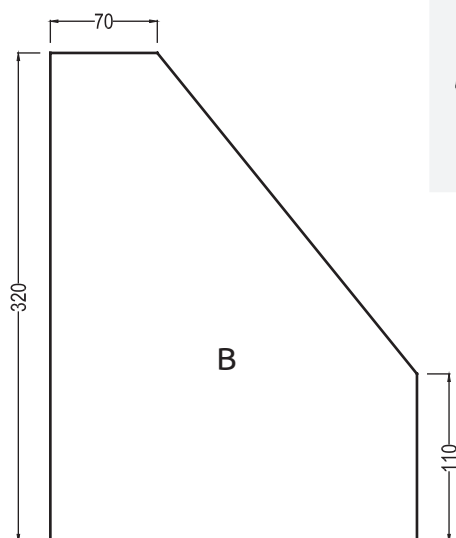
Reporte les mesures sur la pièce (A). Avec la scie à chantourner, découpe la pièce (A).

Perce les trous $\varnothing 3$ mm dans la pièce (A).

Ponce tous les bords avec le papier abrasif.



3 Pièce (B) :



Reporte les mesures sur la pièce (B).
Avec la scie à chantourner, découpe la pièce (B).
Ponce tous les bords avec le papier abrasif.



4 Pièce (C) :

Trou te permettant d'enfiler la lame de scie.

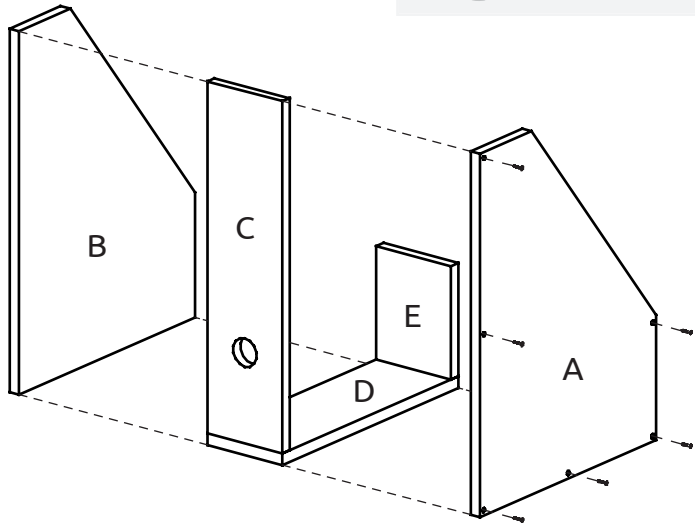
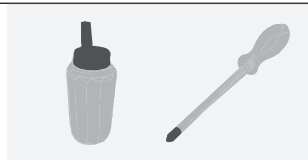


Dessine les mesures selon le schéma sur la pièce (C).
Perce un trou $\varnothing 5$ mm dans le contreplaqué, te permettant d'enfiler la lame de scie.

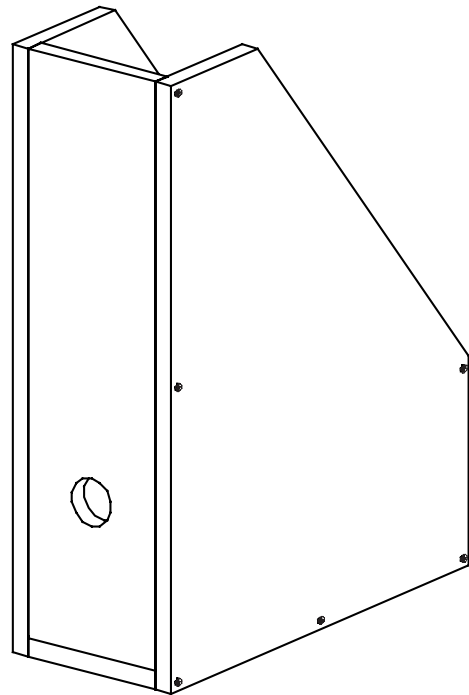
Découpe l'évidement et ponce toutes les pièces avec le papier abrasif.



5 Assemblage :



Colle ensemble les pièces (B, C, D et E).
Visse la pièce (A) afin de pouvoir la démonter si nécessaire plus tard.



BON PLAISIR ET BONNE RÉUSSITE !



Le devoir technique :



Les surfaces en bois peuvent être décorées de différentes manières.

Réfléchis aux différentes possibilités de décoration et note les.

Discute avec tes camarades de classe ou éventuellement avec ton professeur pour obtenir d'autres idées et suggestions de décoration.

Dévisse la pièce (A) et décore la surface de ton porte-revues selon tes idées !

Une solution parmi tant d'autres sur www.aduis.com !