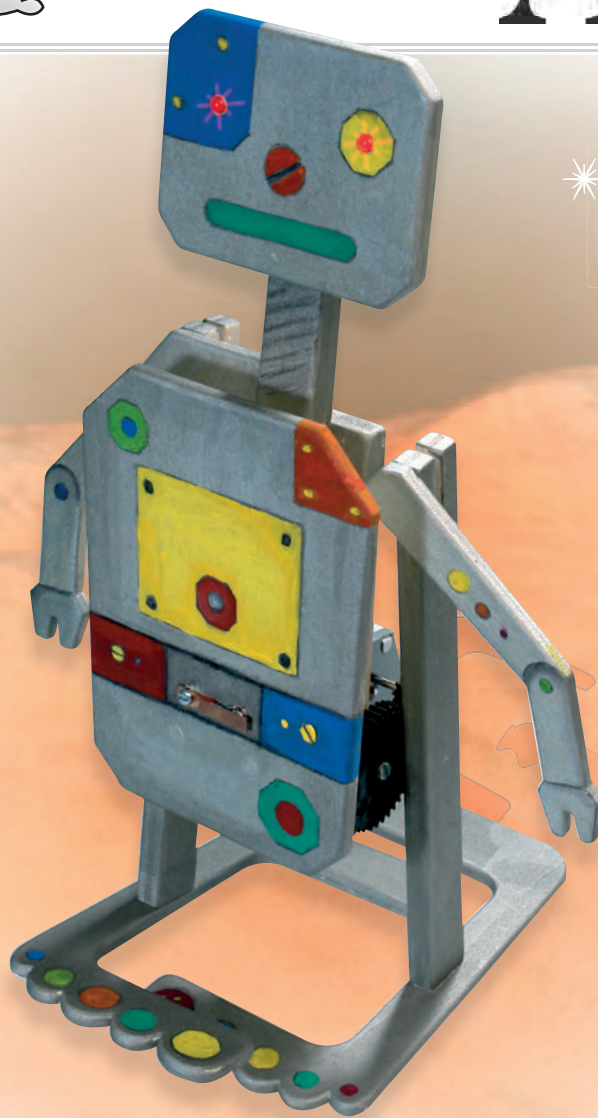


Nono



Les feuilles pédagogiques
se rapportant
à cet article sont à télécharger
sur notre site
www.aduis.fr

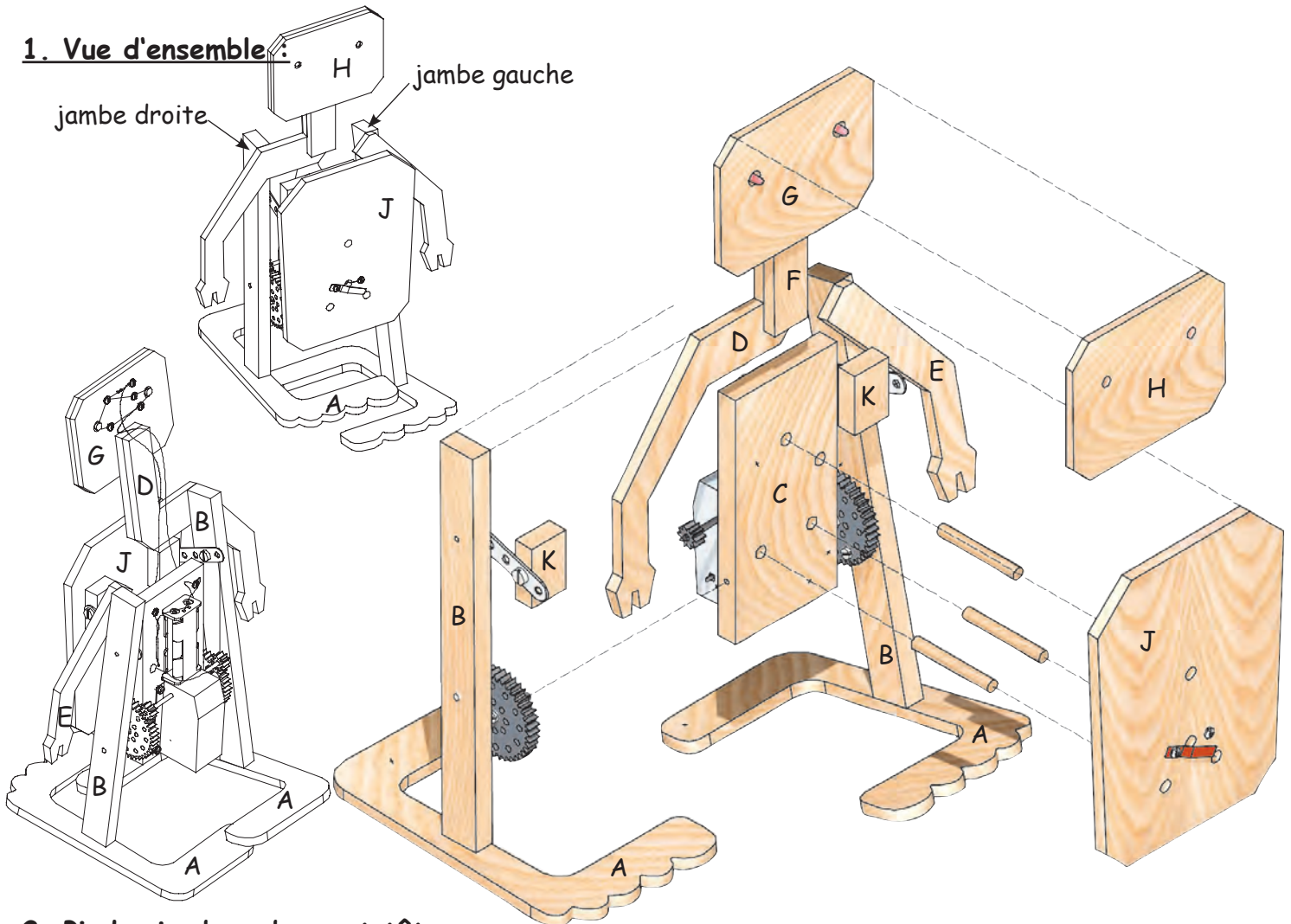
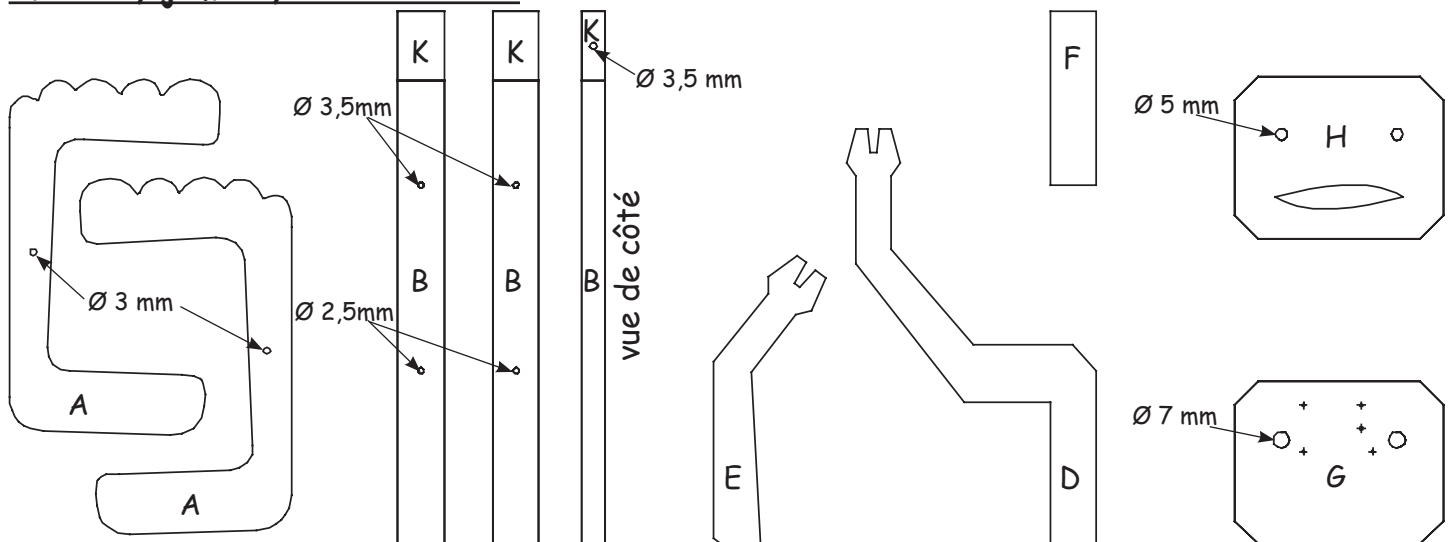


A voir :



Nom :		Classe :	
Liste des pièces :		Pièces :	Outils recommandés :
1 contreplaqué	125 / 60 / 10 mm	C	crayon, règle
2 contreplaqués	230 / 20 / 10 mm	B, K	papier abrasif, lime à métaux
1 contreplaqué	230 / 190 / 6 mm	2 x A, D, E, F	colle à bois, scie à denture fine
1 contreplaqué	145 / 110 / 6 mm	J	ciseaux, marteau
1 contreplaqué	140 / 90 / 4 mm	G, H	poignon, scie à chantourner
1 tige ronde	160 / Ø 6 mm		forêts Ø 2,5 mm, Ø 3 mm,
1 fil isolé	800 mm		Ø 3,5 mm, Ø 5 mm,
1 double fil	250 mm		Ø 6 mm, Ø 7 mm
1 support de pile	double pour 1,5 Volt		serre-joints à vis ou à ressorts
1 moteur électrique			étau, scie à métaux
2 roues dentées	40 dents / 2,9 mm	11 vis	2,9 x 6,5 mm
2 roues dentées	10 dents / 2,9 mm	2 vis	2,9 x 13 mm
2 bandelettes perforées	tige plate, 5 trous	1 résistance	56 R
4 vis	M3 x 20 mm	2 vis	3 x 17 mm
4 vis	M4 x 10 mm	1 plaquette en cuivre	30 / 5 mm
4 écrous	M4	2 diodes rouges	Electro-luminescentes

Matériel nécessaire

1. Vue d'ensemble :**2. Pieds, jambes, bras et tête :**

• Découpe grossièrement les modèles et colle-les avec du ruban adhésif sur le contreplaqué. Tu peux aussi les reproduire avec un stylo et du papier calque en appuyant bien fort.

• Perce tous les trous. - **Attention aux différents Ø !**

• A l'aide d'un poinçon, marques les points de repère.

• Découpe la pièce (K) avec la scie à denture fine - Note bien les n° de pièces et mets les de côté.

• Découpe les autres pièces avec la scie à chantourner et ponce tous les bords avec le papier abrasif.

3. Assemblage de la tête et des jambes :**Tête :**

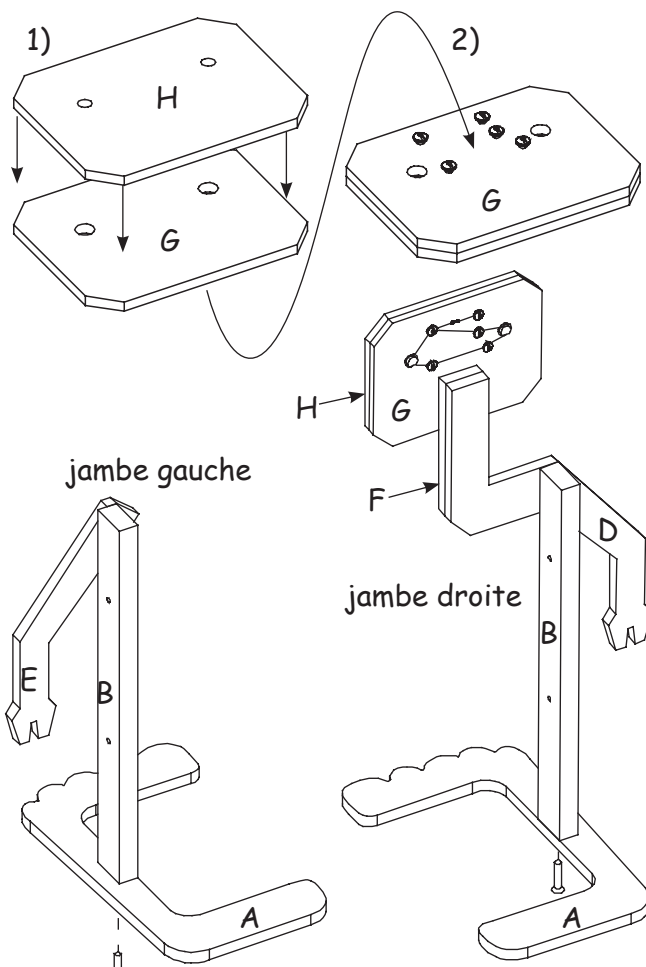
- 1) Colle ensemble les pièces (G) + (H).
- 2) Vis 5 vis (2,9 x 6,5 mm) dans la pièce (G). Afin de pouvoir faire le montage électrique plus tard, ne les serre qu'à moitié.

Jambe droite :

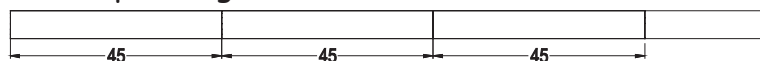
- Colle ensemble les pièces (D), (F) et (B).
- Colle la tête (G) et (H) sur la pièce (F).
- Colle le pied (A) à la jambe (B) et fixe-le avec une vis (3 x 17 mm).

Jambe gauche :

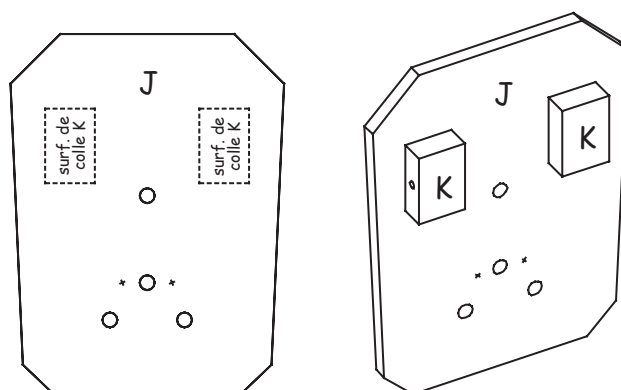
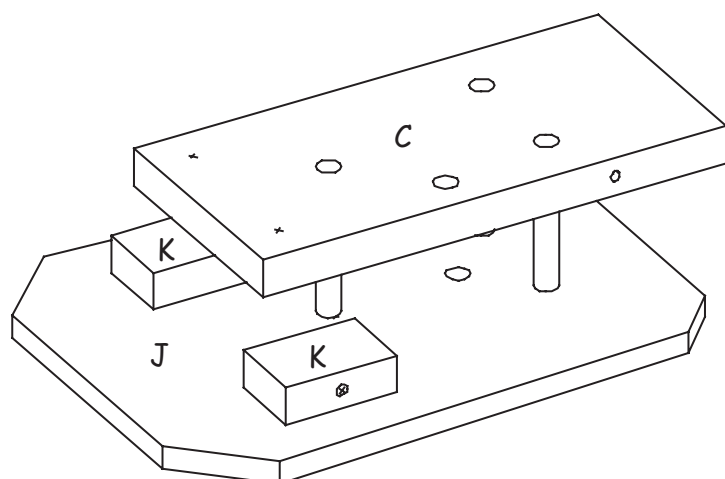
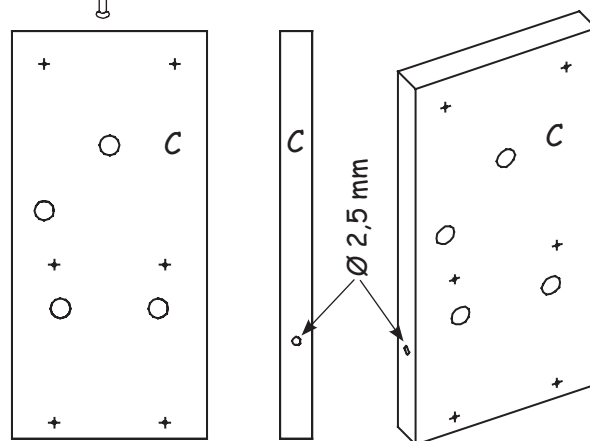
- Colle ensemble les pièces (A), (B) et (E).
- Fixe le pied (A) avec une vis (3 x 17 mm).

**4. Les pièces (C), (J), (K) :**

- Reproduis avec un crayon et une règle, tous les trous, points de repère et formes des pièces (C) et (J) sur les contreplaqués.
- Perce les trous \varnothing 6 mm et, dans la pièce (C) les trous latéraux \varnothing 2,5 mm.
- Avec un poinçon, marques les repères.
- Découpe la pièce (J) avec la scie à chantourner et ponces les bords avec du papier abrasif.
- Colle les pièces (K) sur la pièce (J).
- Découpe la tige ronde selon le schéma.

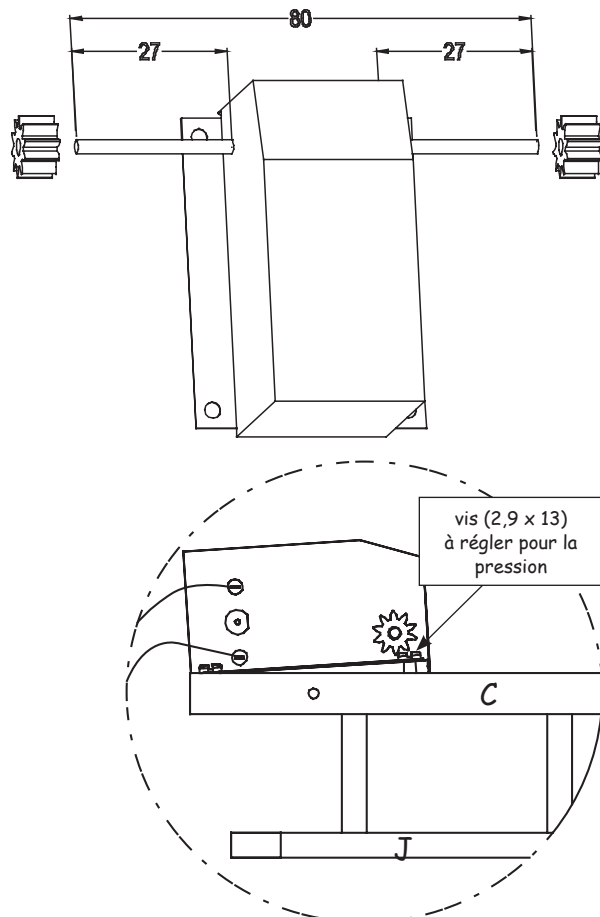


- Colle ensemble les pièces (C) et (J) avec les 3 tiges rondes.

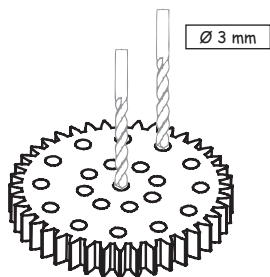


5. Moteur électrique, support de piles :

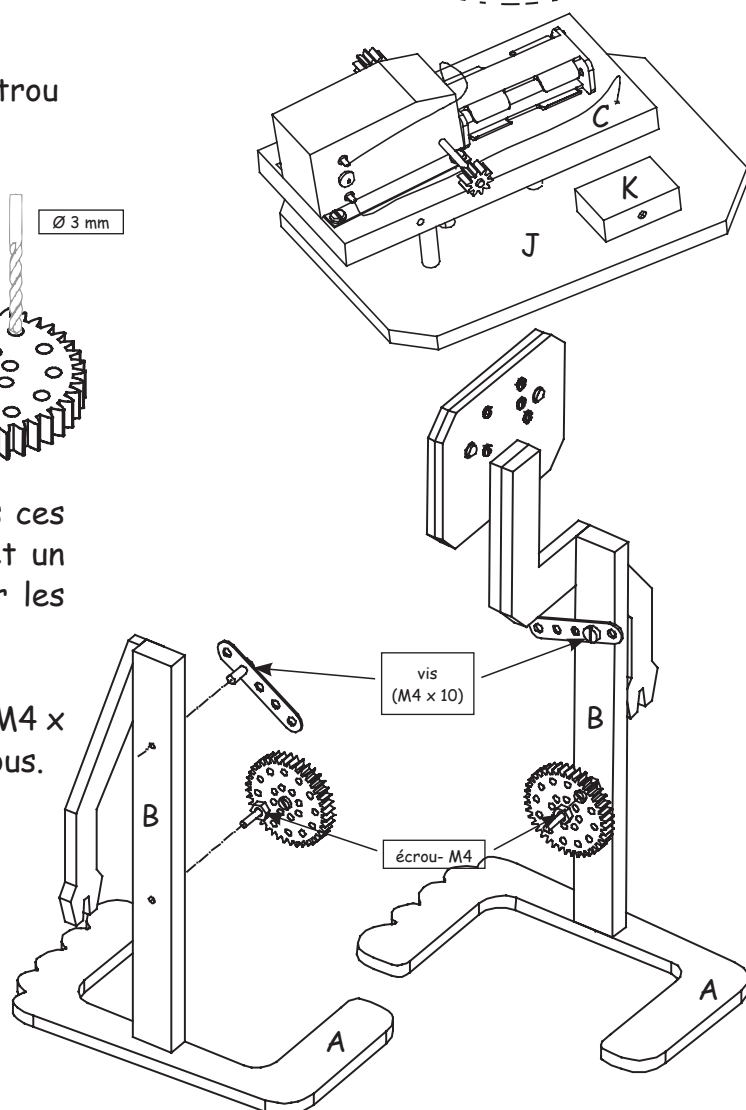
- Réduis l'arbre de transmission à 80 mm. Pour cela, coince une extrémité dans un étau et utilise une scie à métaux.
 - Ebavure avec une lime la pièce que tu viens de couper.
 - Dans le fil isolé, découpe 2 morceaux d'env. 200 mm de long et branche-les aux pôles du moteur. - **Effile et isole les extrémités.**
 - Gratte un peu les extrémités de l'arbre de transmission et colle avec la colle universelle les 2 petites roues dentées.
 - Fixe le moteur électrique sur la pièce (C).
- Fixe les vis (2,9 x 13 mm) et (2,9 x 6,5 mm) mais juste 2 à 3 tours dans la pièce (C).
Avec ces vis on déterminera plus tard la pression entre les petites et les grandes roues dentées.
- Avec du papier abrasif, ponce le support de pile sur sa face arrière et colle-le avec de la colle universelle sur la pièce (C).

**6. Assemblage :**

Pour les 2 grandes roues dentées, agrandis le trou central ainsi que 1 trou placé au bord avec un forêt $\varnothing 3$ mm.



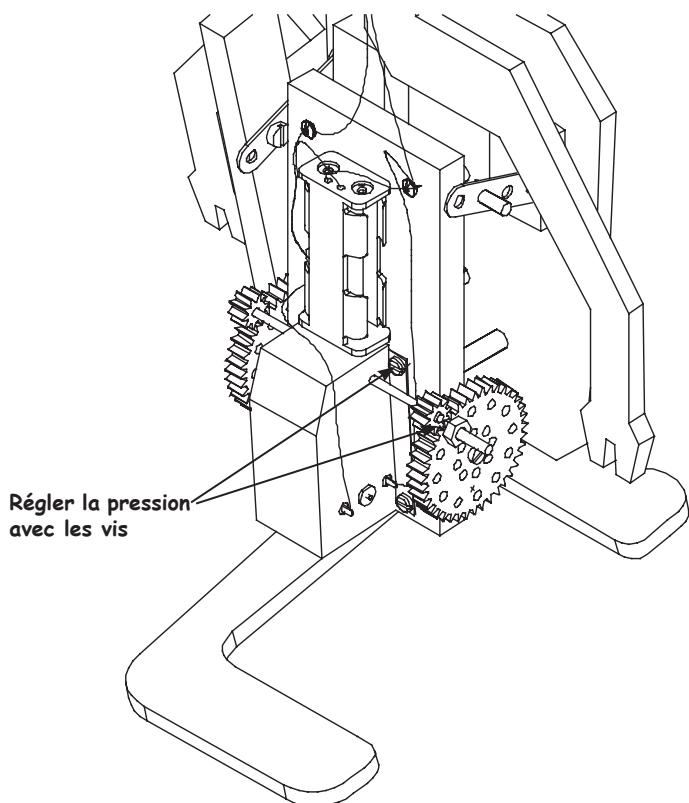
- Fixe les 2 grandes roues dentées (à travers ces trous agrandis) avec une vis (3 x 20 mm) et un écrou M4 (=distance) aux jambes (B) - Voir les schémas de droite.
- Fixe les bandelettes perforées avec une vis (M4 x 10 mm) aux jambes (B) - voir schéma ci-dessous.
- Fixe les grande roues dentées avec un vis (M3 x 20 mm) et un écrou M4 (=distance) à la pièce (C).



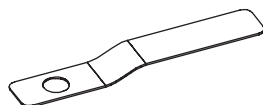
Attention à la position des jambes :

Une jambe est en haut, l'autre est en bas.

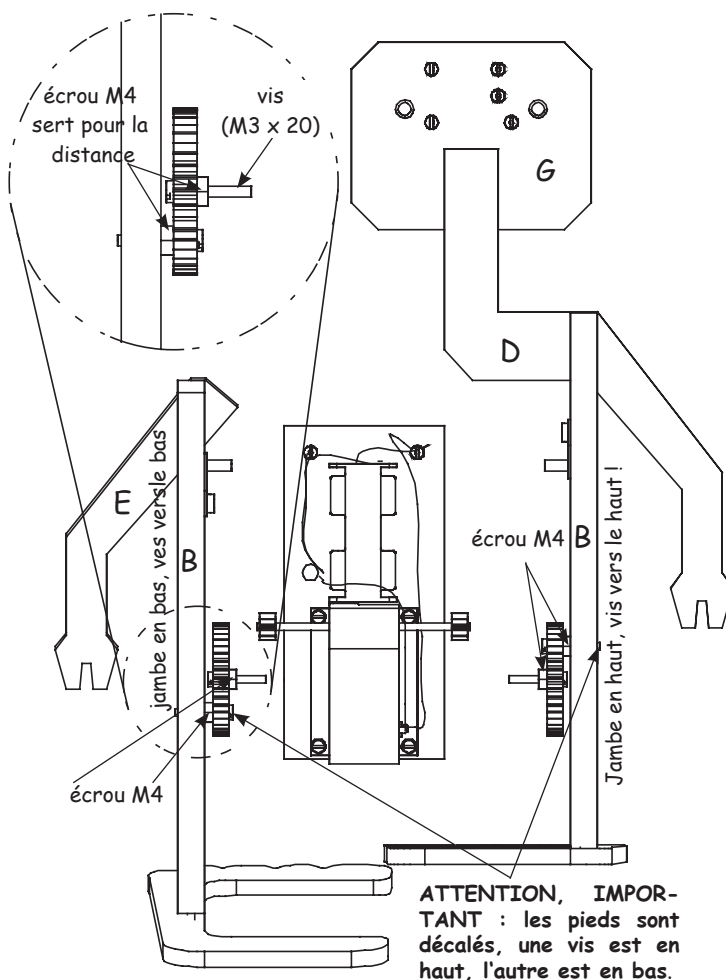
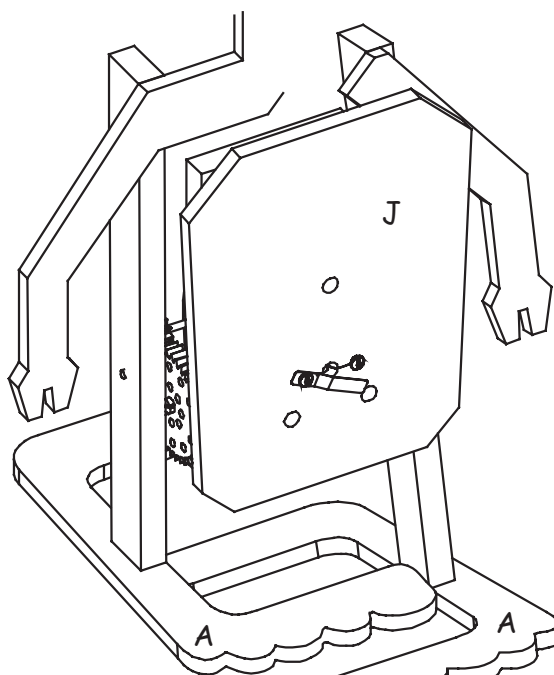
- Fixe les vis au moteur électrique afin que les 2 roues dentées s'emboîtent. **Ne pas serrer trop fort.**

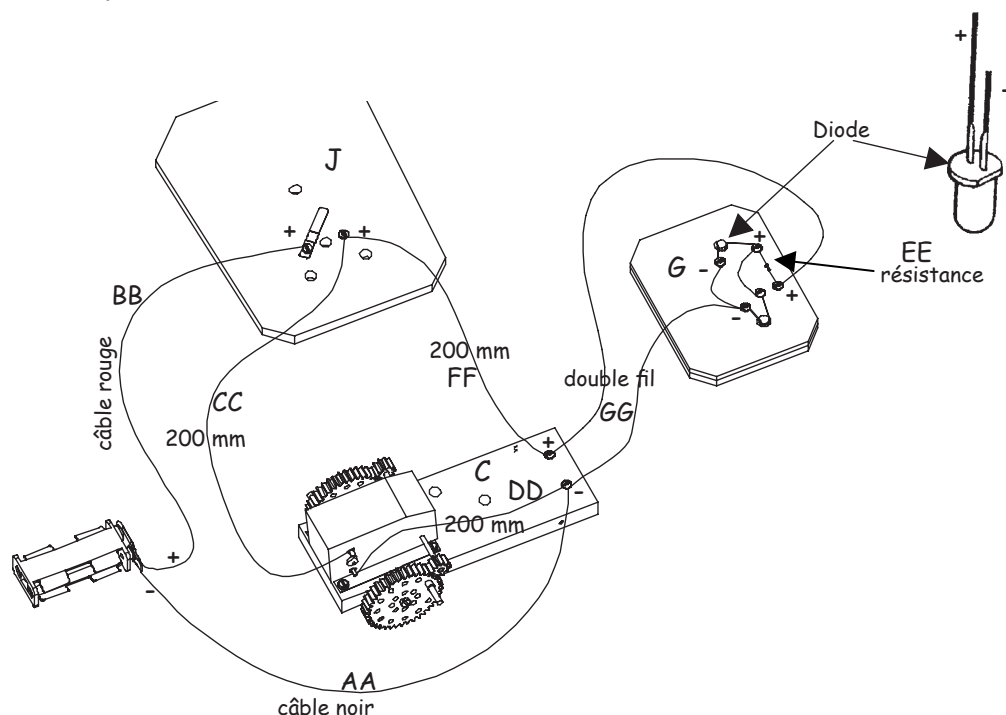


- Fixe les 2 bandelettes perforées avec 2 vis (M4 x 10 mm) à la pièce (K).

**7. Interrupteur :**

- Tords un peu l'interrupteur (plaquette en cuivre 30 x 5 mm) selon le schéma.
- Fixe 2 vis (2,9 x 6,5 mm) et cet interrupteur sur la pièce (J).
- Fixe 2 vis (2,9 x 6,5 mm) dans la pièce (C).



8. Circuit électrique - Schéma des câbles et des connexions des diodes (LED) :

AA) Branche le pôle négatif (câble noir) du support de piles à la - vis (à droite).

BB) Branche le pôle positif (câble rouge) du support de piles à l'interrupteur sur la pièce (J).

CC) Pose un câble de l'interrupteur de la pièce (J) vers le pôle positif du moteur.

DD) Pose un câble du négatif (=vis à côté du support de piles) vers le pôle négatif du moteur.

EE) Monte la résistance et les 2 diodes sur la tête (G). (fils à enrouler autour des vis). Eventuellement, mets un point de colle sur les diodes.

Attention : Respecte la polarité des diodes ! La partie la plus longue est le positif ! (se trouve un peu plus haut sur la tête (G))

FF) Pose un câble de l'interrupteur de la pièce (J) sur la vis + à côté du support de piles.

GG) Pose le fil double et les 2 fils de connexion sur la tête (G).

9. L'interrupteur :

Lorsque le circuit est fermé, Nono se déplace.

Bon amusement et bonne réussite !

