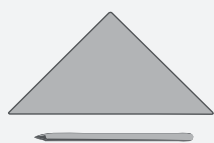




Support de bougies „Trio“



OUTILLAGE CONSEILLÉ :



crayon & règle



ciseaux

ruban
adhésifscie à
chantournerscie à
denture finepapier
abrasifcolle à bois/
universelleforêt
Ø 8 mm

NOM :

CLASSE :

LISTE DES PIÈCES :

DIMENSIONS :

PIÈCES :

1 contreplaqué

175 x 130 x 6 mm

A

1 contreplaqué

220 x 30 x 6 mm

B

1 contreplaqué

175 x 55 x 6 mm

C

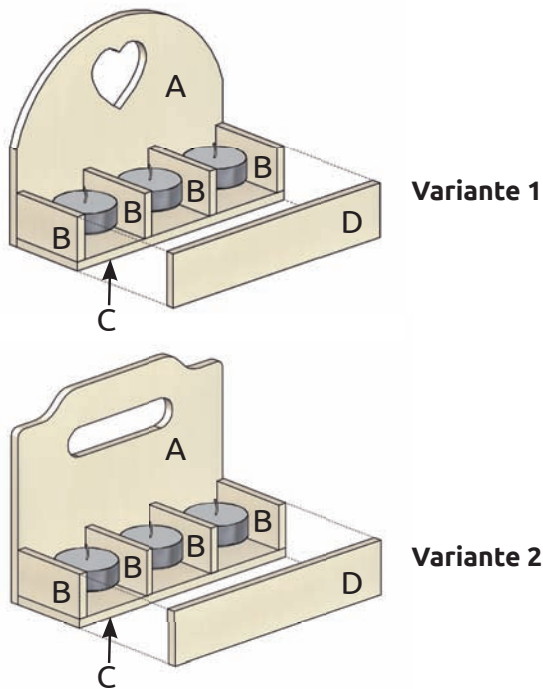
1 contreplaqué

175 x 36 x 6 mm

D

Les bougies chauffe-plat et les verres (art. n° 702.175 et 532.229) sont à commander séparément !

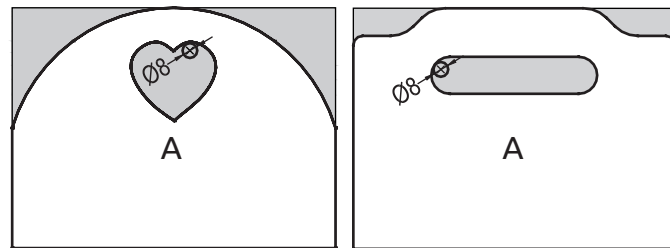
1 Vue d'ensemble :



Ce projet comprend **2 possibilités de réalisations**.
 Jette un coup d'oeil et choisis la variante que tu souhaites réaliser.



2 Pièce (A) :



Variante 1

Variante 2

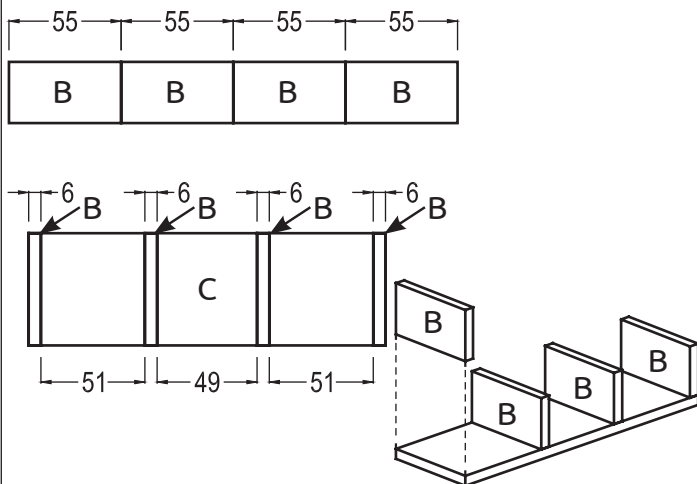
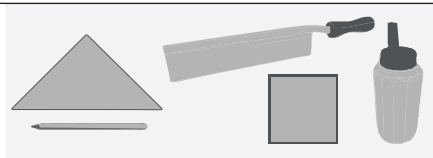
Avec les ciseaux, découpe grossièrement le **gabarit** pour la pièce (A) et fixe-le avec le ruban adhésif sur le contreplaqué.

Perce un **trou Ø 8 mm** dans les points marqués afin de pouvoir enfiler la lame de la scie à chantourner.

Découpe la pièce (A) et travaille **tous les bords et surfaces** avec du papier abrasif.



3 Pièce (B) :



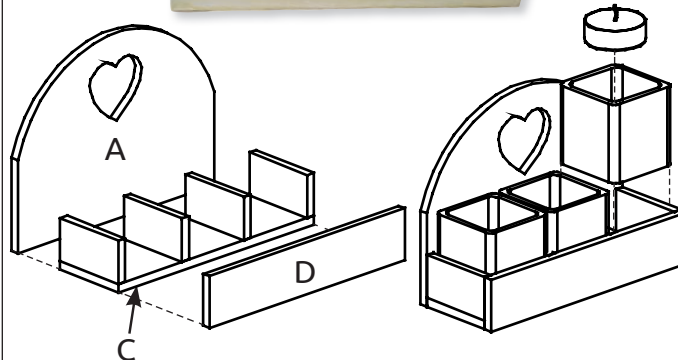
Reporte les **mesures** de la pièce (B) sur le contreplaqué et découpe avec une **scie à denture fine** ou une scie à chantourner.

Travaille tous les bords et surfaces des pièces (B, C, D) avec du papier abrasif.

Colle les pièces (B) sur la pièce (C) selon le schéma.



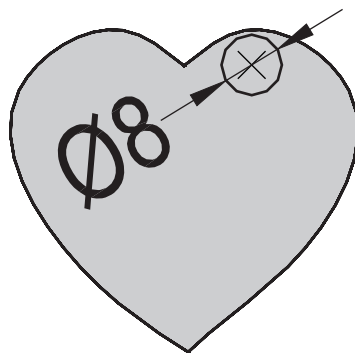
4 Finition :



Colle la pièce (A) et (D) sur la pièce (C) selon le schéma.

Peins et décore ton support de bougie selon tes goûts et tes idées. Insère les bougies chauffe-plat (N° 702.175) et éventuellement les verres (N° 532.229).





Variante 1

A

**gabarit
E=1:1**



Variante 2

A

**gabarit
E=1:1**