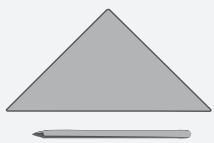


# Amplificateur en bois pour portable



## OUTILLAGE CONSEILLÉ :



crayon &amp; règle



scie à chantourner



lime



papier abrasif

colle à bois/  
universelleforêt  
Ø 5 mm

NOM :

CLASSE :

LISTE DES PIÈCES :

DIMENSIONS :

PIÈCES :

1 latte en pin



220 x 30 x 18 mm

A

1 latte en pin



220 x 30 x 10 mm

B

1 latte en pin



220 x 100 x 10 mm

C

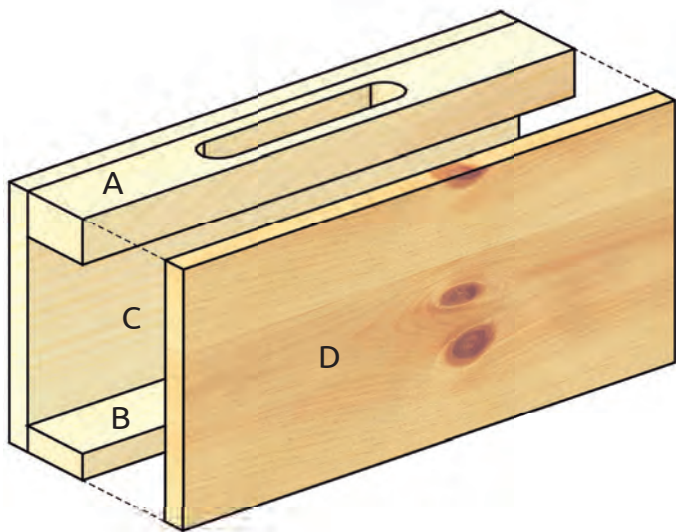
1 latte en pin cembro



220 x 100 x 10 mm

D

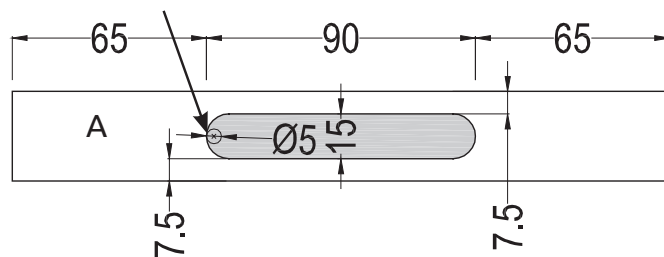
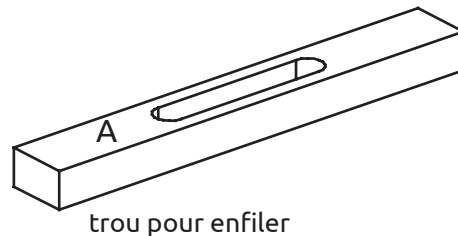
### 1 Vue d'ensemble / Explosion :



Jette un coup d'oeil sur l'ensemble.



### 2 Pièce (A) :



Reporte les **mesures** pour l'évidement sur la pièce (A).

Tu peux adapter cette ouverture à ton smartphone.

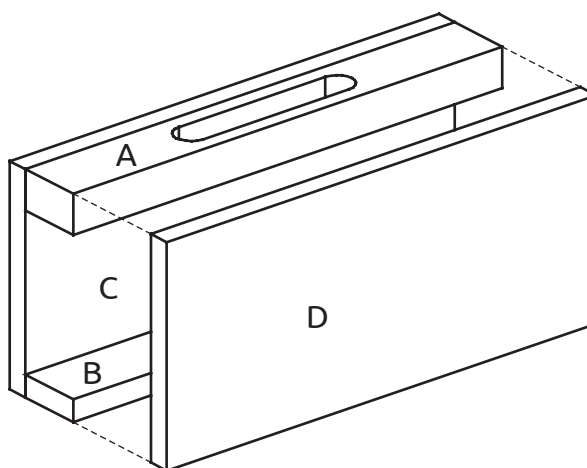
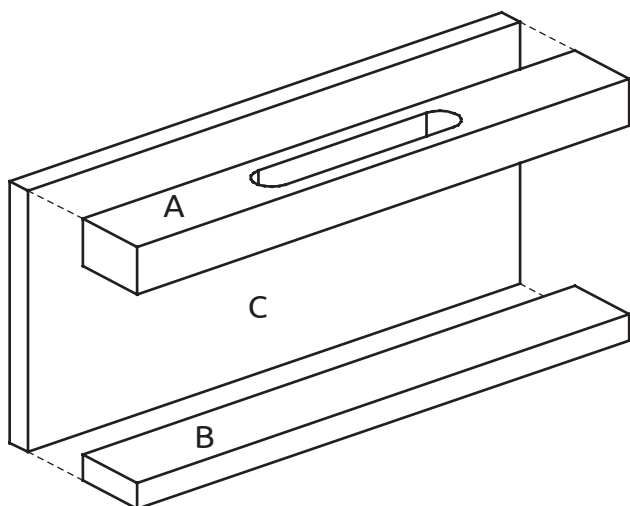
Perce un **trou Ø 5 mm** dans la latte en pin afin de te permettre d'enfiler la lame de la scie.

Scie l'évidement de la pièce (A).

Travaille cette **découpe** avec la lime ou le papier abrasif.



### 3 Assemblage / Finition :



Colle ensemble les pièces (A, B, C, D) selon le schéma. Travaille tous les **bords et surfaces avec le papier abrasif**.  
Insère ton smartphone dans le boîtier de l'amplificateur et teste le fonctionnement.

**Bon amusement et bonne réussite !**

