

Diffuseur de parfum Aladin



Feuilles pédagogiques
à télécharger gratuitement
sur notre site
www.aduis.fr

Nom :		Classe :	
Liste des pièces :		Pièces :	Outils recommandés :
1 tôle d'aluminium	250 / 100 / 1 mm	A, B	Crayon, règle, compas
1 tôle de cuivre	150 / 100 / 0,6 mm	C, D	Perceuse, Foret Ø 3,5 mm
1 baguette d'apport	330 mm / Ø 2 mm		Scie à chantourner
1 bougie chauffe-plat			Marteau, pince, pointeau
2 vis	M3 x 12 mm		Lime pour métal, pince pointue
2 écrous	M3		Papier d'émeri, laine d'acier
			Clef à vis 5 mm, tournevis, etau

Matériel nécessaire

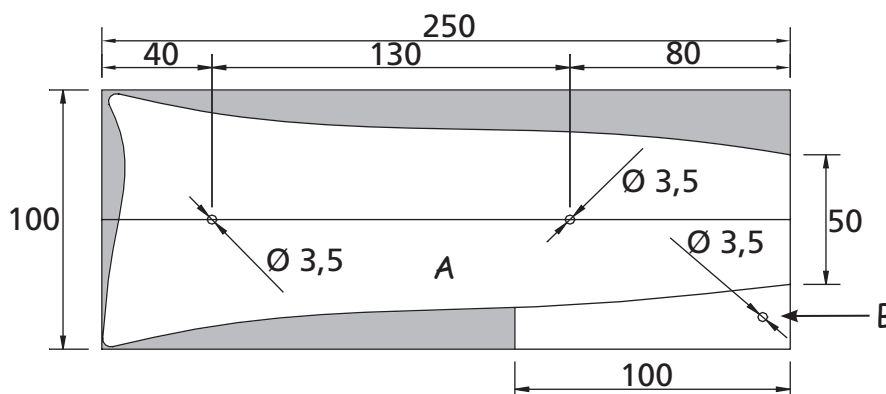
Nous l'avons testé nous-mêmes. Ce diffuseur de parfum agit à 100% contre le chagrin d'amour, la mélancolie et les piqûres de moustiques. Il suffit de choisir la bonne huile essentielle. Ton professeur de biologie te conseillera volontiers. En ce qui concerne les risques et les effets secondaires non souhaités, renseigne-toi auprès de ton ou de ta chef de classe. Confucius disait déjà: «si tu as besoin d'un conseil, ne demande pas à un savant mais à une personne expérimentée».

L'INSTRUCTION DE MONTAGE :

1. FORMER LA PLAQUE DE BASE :

Dessiner les formes (A, B) sur la plaque de base (250 / 100 mm).

Dessiner également les trois trous de perçage (voir dessin) ! Percer les trous (\varnothing 3,5 mm).

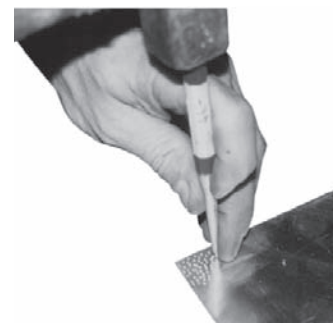


Une des découpes correspond au pied. Le pied a une longueur de 100 mm. Découper le pied et la plaque de base à l'aide de la cisaille à tôle. Ebarber les pièces des formes à l'aide d'une lime.

2. LE TRAVAIL DE CISELAGE :

Insérer des motifs à l'aide d'un marteau et d'un pointeau (ou d'un clou). Dans la zone marquée en gris (voir dessin à l'arrière) il y a de la place pour un aménagement individuel. On entend par ciseler la frappe d'un motif sur du métal. Pour ce faire, la pièce à usiner doit reposer sur une surface dure.

Surprends ton professeur avec de super motifs !



Ciseler - propres motifs

3. PLIER LA PLAQUE DE BASE (A) :



Plier à angle droit à 10 mm du bord



puis enrouler à l'aide de la pince pointue !

Serrer la plaque de base dans l'étau sur 10 mm puis plier à angle droit. Enrouler ensuite la plaque de base à l'aide de la pince pointue !

4. LE PIED (B) :

Enrouler également le pied à l'aide de la pince pointue.

5. MARTELER LE CUIVRE :

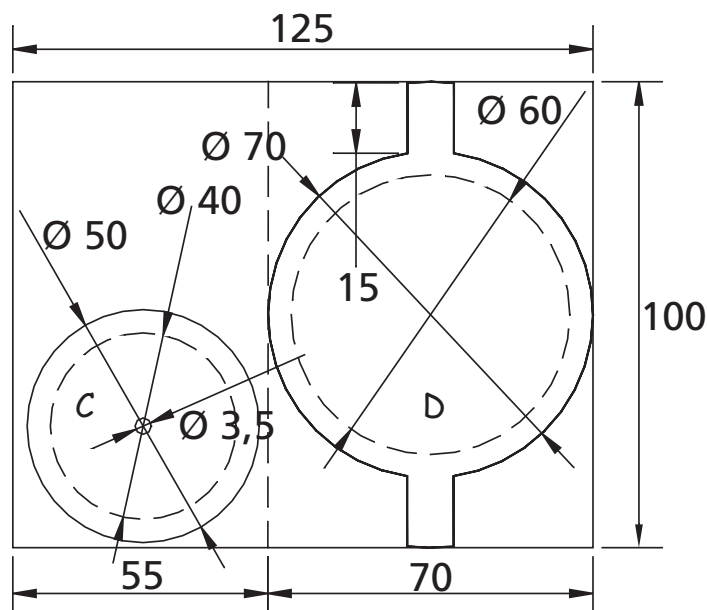
Dessiner le porte-bougies (C) et la coupelle (D) sur la tôle de cuivre (150 / 100 mm) suivant le dessin. Découper une pièce de 60 mm et une pièce de 90 mm de la tôle de cuivre à l'aide de la cisaille à tôle.

6. „MARTELER“ LES DEUX COUPELLES :

Poser la tôle de cuivre sur un bois de martèlement, et former une coupelle à l'aide du marteau à bosseler en débutant au centre. Un serrurier ou un forgeron appellent ce processus „marteler le métal“. Commencer avec les coups de marteau au centre et marteler la coupelle de manière spirale vers l'extérieur. Marteler d'abord la coupelle vers le bas, puis former les bords afin que la tôle ne puisse plus glisser sur le bois de martèlement. Percer un trou de $\varnothing 3,5$ mm dans la coupelle pour bougie.

7. DECOUPER LES COUPELLES :

Découper les deux coupelles à l'aide de la cisaille à tôle. Le bord de découpe doit être distant de 5 mm du bord de la coupelle (voir dessin). Afin que la coupelle du diffuseur tienne sur la baguette d'apport, cette dernière dispose de 2 languettes d'une longueur de 15 mm (voir dessin).



Marteler le cuivre jusqu'à la ligne en tirets!
Après le martèlement découper à l'aide de la scie à chantourner (lame pour métal) ou de la cisaille à tôle le long de la ligne continue !!!



découper à l'aide de la cisaille à tôle



fixer la baguette d'apport avec les languettes

8. ASSEMBLER :

Fixer le pied aux coupelles à l'aide des vis (M 3 x 12 mm).

Former un collier à l'extrémité de la baguette d'apport à l'aide de la pince pointue et la plier de telle sorte que la baguette d'apport puisse être fixée avec une vis.

9. PLIER LE PIED A UNE POSITION OPTIMALE :

Afin que la coupelle pour bougie soit en position horizontale, plier le pied de manière adéquate à l'aide d'une pince pointue.

10. SURFACE :

Nettoyer proprement la surface à l'aide de laine d'acier ou d'un papier d'émeri fin (papier d'émeri humidifié).

11. LE TUYAU POUR LES PROS :

Afin que le diffuseur de parfum conserve durablement une belle surface, vernis-le avec un vernis zapon (vernis pour métal). **Attention** : ne pas vernir la coupelle pour l'huile essentielle. Le vernis ne supporterait pas la chaleur et noircirait.

