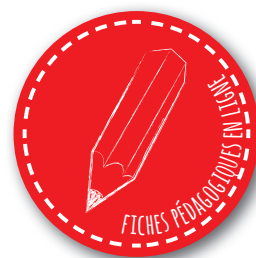
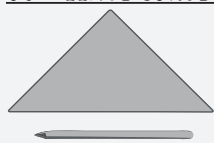




Nichoir



OUTILLAGE CONSEILLÉ :



crayon & règle



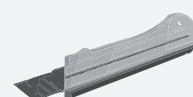
poinçon

scie
à
denture
fineforêt
Ø 4 mmscie à
chantourner

lime



marteau

colle à bois
universelle

cutter

NOM :

CLASSE :

LISTE DES PIÈCES :

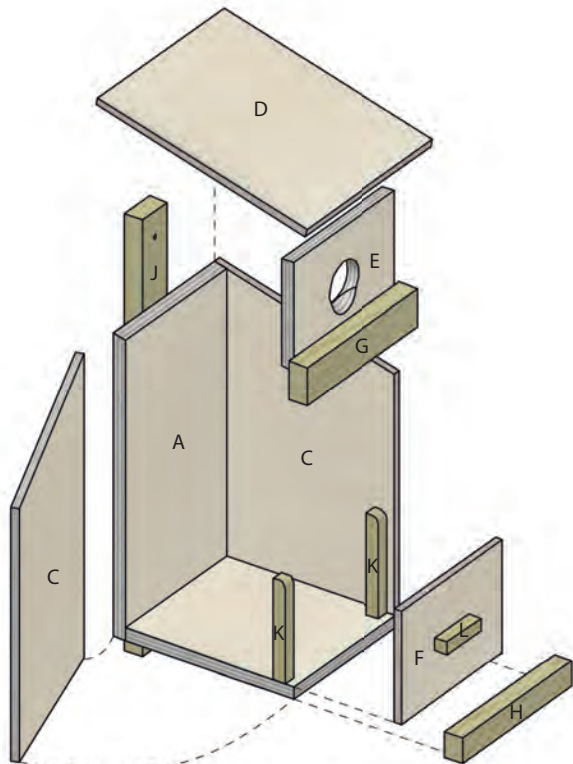
DIMENSIONS :

DÉSIGNATION :

PIÈCES :

LISTE DES PIÈCES :		DIMENSIONS :	DÉSIGNATION :	PIÈCES :
1 contreplaqué	<input type="checkbox"/>	240 / 120 / 10 mm	paroi arrière	A
1 contreplaqué	<input type="checkbox"/>	140 / 120 / 10 mm	base	B
1 contreplaqué	<input type="checkbox"/>	85 / 120 / 10 mm		E
1 contreplaqué	<input type="checkbox"/>	440 / 150 / 6 mm	parois latérales	C
1 contreplaqué	<input type="checkbox"/>	180 / 150 / 6 mm	toit	D
1 contreplaqué	<input type="checkbox"/>	90 / 120 / 6 mm	ouverture pour nettoyage	F
1 latte en bois	<input type="checkbox"/>	345 / 30 / 15 mm		J
1 latte en bois	<input type="checkbox"/>	132 / 30 / 15 mm	ouverture pour nettoyage	G
1 latte en bois	<input type="checkbox"/>	132 / 20 / 15 mm		H
1 latte en bois	<input type="checkbox"/>	200 / 10 / 10		K, L
1 carton bitumé	<input type="checkbox"/>	200 / 165 mm		
27 clous	<input type="checkbox"/>	25 mm		

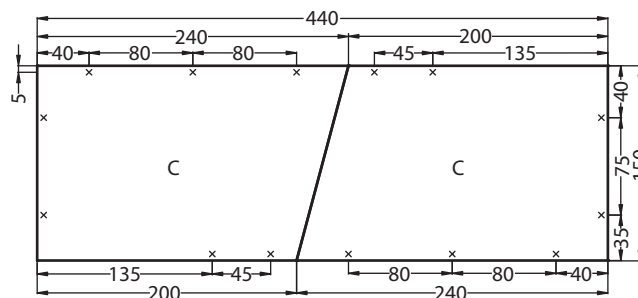
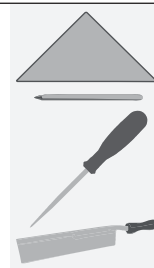
1 Vue d'ensemble:



Jette un coup d'oeil sur l'ensemble.



2 Parois latérales (C):

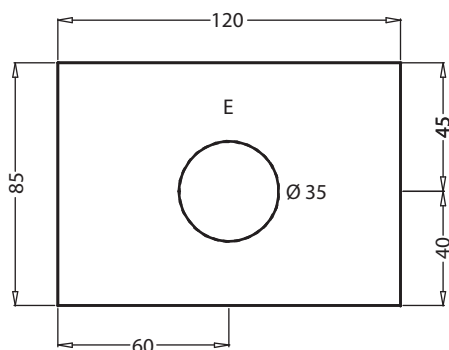


Dessine les pièces (C) selon le schéma sur le contreplaqué. Marque les points de repère avec le **poinçon** (ou perce les trous Ø 1,5 mm, pour faciliter l'enfoncement des clous).

Découpe la plaque en 2 parties.



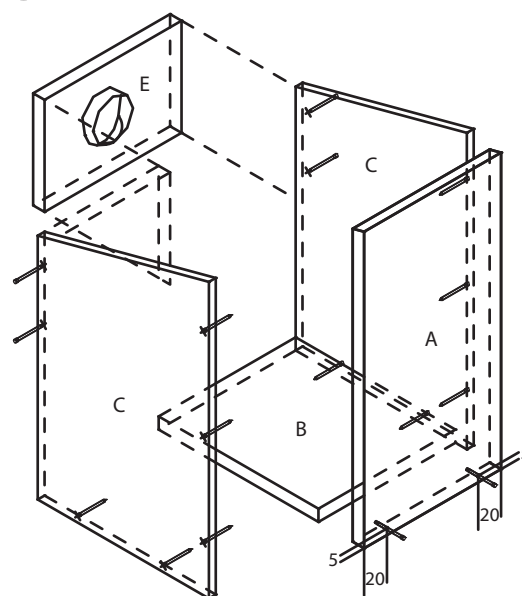
3 Pièce (E) avec trou d'entrée :



Perce un trou Ø 4 mm dans la **découpe ronde** et découpe cet évidement avec la **scie à chantourner**. Lime le bord inférieur légèrement en **biais vers l'extérieur** afin que l'eau de pluie ne coule pas dans le nichoir.



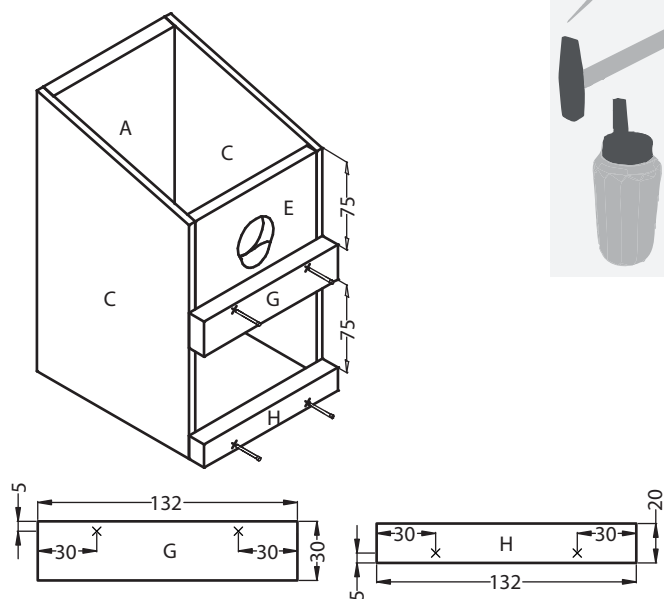
4 Assemblage :



A l'aide du poinçon, marque les points de repère dans la pièce (A) ou perce les trous Ø 1,5 mm. **Cloue** ensemble les **pièces (A) et (B)**. Puis fixe les **pièces (C) sur les côtés** en insérant la **pièce (E)** entre les pièces (C).



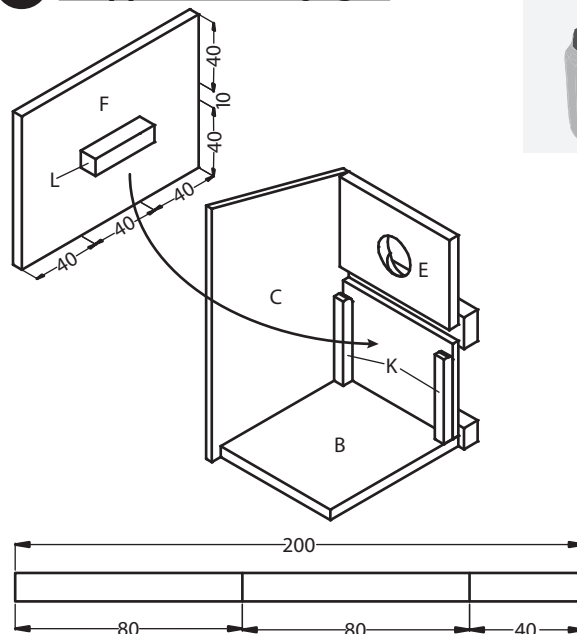
5 Les lattes (G, H) :



Avec le poinçon, marque les **points de repère dans les pièces (G) et (H)** ou perce les trous $\varnothing 1,5$ mm.
Colle et cloue les lattes.



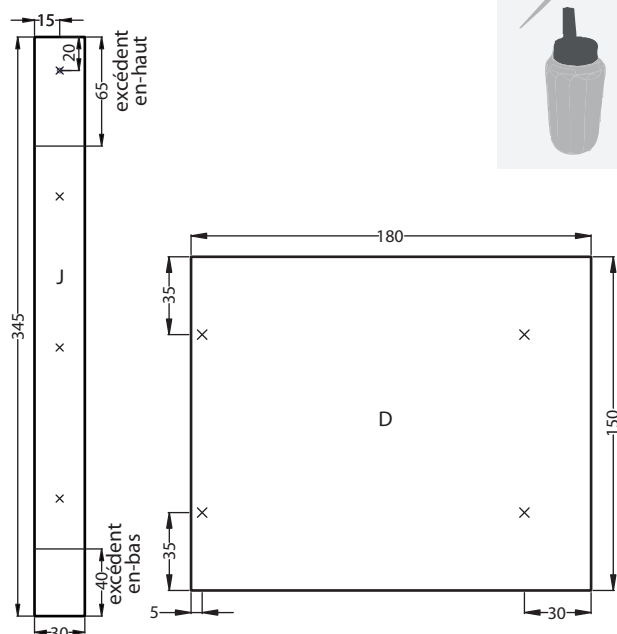
6 Trappe de nettoyage :



Découpe 2x les pièces (K) et 1x la pièce (L) selon le schéma. **Colle la pièce (L) sur la pièce (F)**. Introduis la pièce (F) dans le nichoir et colle les **pièces (K) sur les pièces (C) et (B)**.



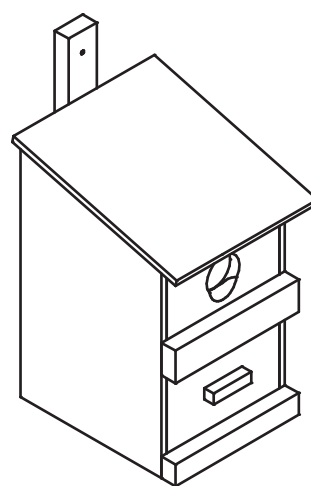
7 Plaque du toit :



Marque les **points de repère sur la pièce (D)** ou perce les trous $\varnothing 1,5$ mm. **Colle et cloue la pièce (D)**. Marque les **points de repère sur la latte (J)** ou perce les trous $\varnothing 1,5$ mm.



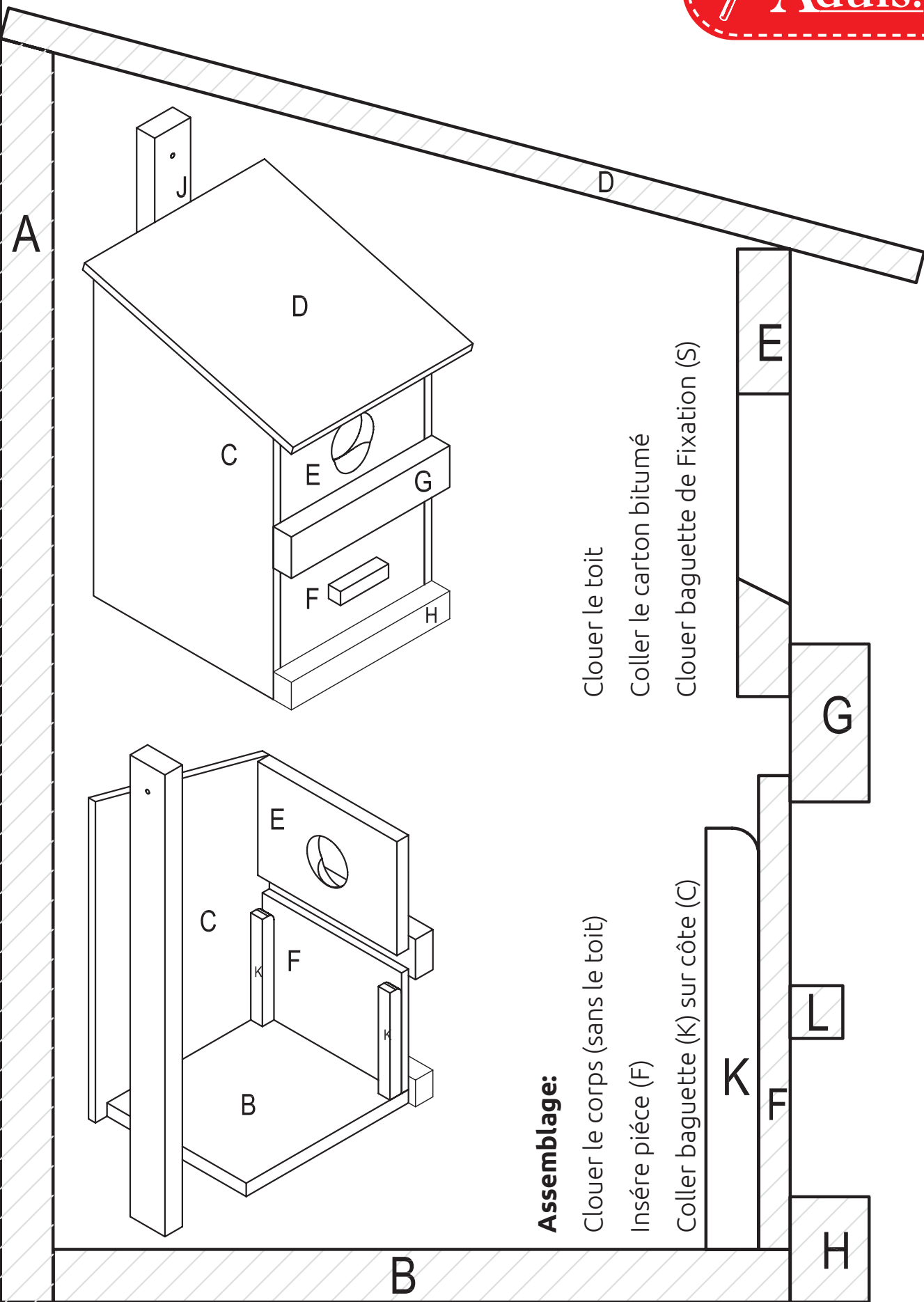
8 Finition :



Colle et cloue la **latte (J) au milieu**. Colle le **carton bitumé** sur le toit (D) (utilise une colle adaptée avec une grande force d'adhérence). Avec un cutter, coupe le **carton bitumé qui dépasse** ou replie-le sur la partie frontale du toit et colle-le sur celui-ci. Comme indiqué, tu peux ouvrir le nichoir pour le nettoyer.

Bon amusement et bonne réussite !





Assemblage:

- Clouer le corps (sans le toit)
- Insère pièce (F)
- Coller baguette (K) sur côté (C)

- Clouer le toit
- Coller le carton bitumé
- Clouer baguette de Fixation (S)