

## Horloge à poser Aduis Royal depuis 1996

Variante 1

La plus belle façon de passer son temps !

Variante 2Variante 3

avec compartiment à secrets !

**Attention : ne fais pas tomber le mouvement**

Nom :		Classe :	
<b>Liste des pièces :</b>		<b>pièces :</b>	<b>Outillage conseillé :</b>
3 contreplaqués	125 / 125 / 4 mm	A,B,C,E	crayon, règle, ciseaux
1 contreplaqué	75 / 75 / 4 mm	D	perceuse de table, lime à bois
1 latte en bois	180 / 25 / 10 mm	F,G	serre-joints, pinceaux
2 lattes en bois	330 / 20 / 5 mm	H,J,K,L,M,N	colle universelle, colle à bois
1 tige ronde	130 / Ø 4 mm	O,P	scie sterling, scie à chantourner
1 mécan. d'horloge	complet avec fixation		papier émeri, forêts Ø 4 mm,
1 gabarit carton	A4		4.5 mm, 8 mm, 10 mm
3 boules en bois	Ø 10 mm		clé 10 mm
1 set d'aiguilles	heures, minutes, secondes		ruban adhésif transparent
1 écrou en laiton	pour mécanisme d'horloge		évent. peinture, vernis

Matériel nécessaire

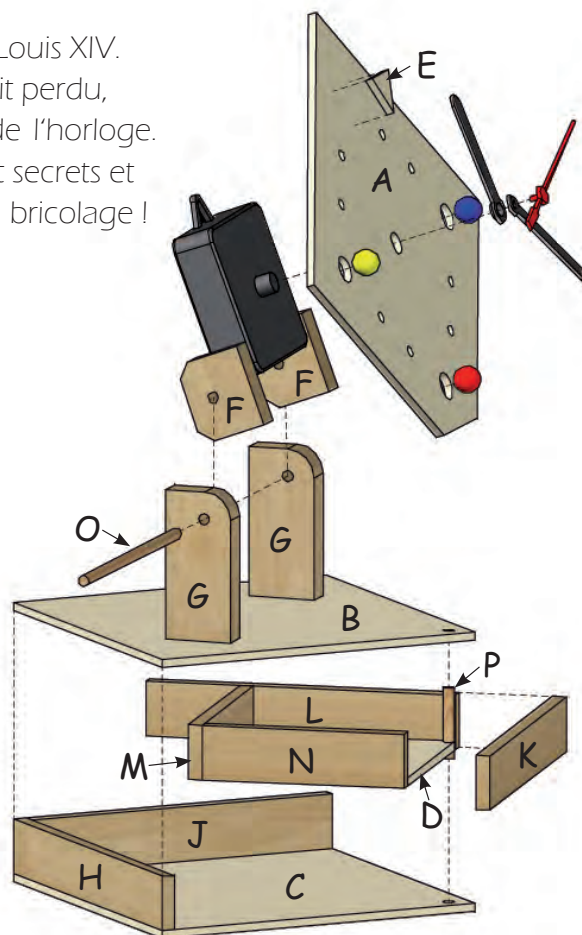
Cette horloge légendaire a longtemps trôné sur la coiffeuse de Louis XIV. Récemment, on y a d'ailleurs retrouvé son sceau, que l'on croyait perdu, caché dans un compartiment secret dissimulé dans le socle de l'horloge. Pour que tu aies toi aussi un endroit où conserver tes insignes et secrets et pour que tu restes maître de ton temps, nous te souhaitons bon bricolage !

## INSTRUCTIONS DE MONTAGE :

### 1. Vue d'ensemble :

Jette un coup d'oeil sur l'ensemble.

Cette instruction comporte 3 variantes possibles pour la réalisation du cadran :



Variante 1



Variante 2

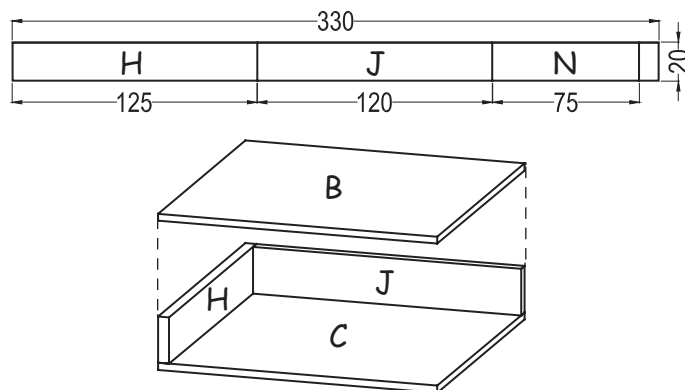


Variante 3

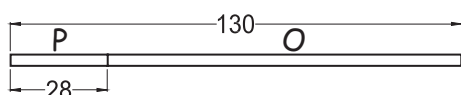
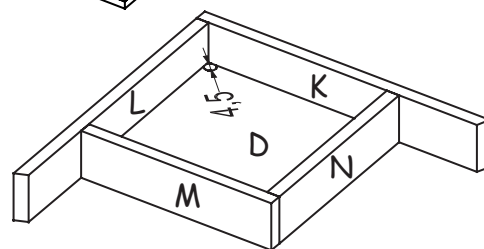
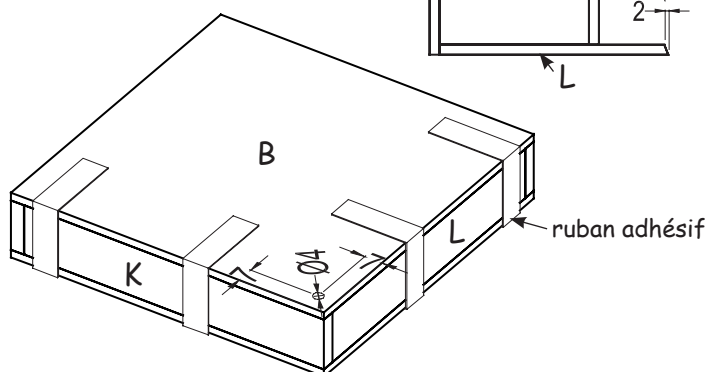
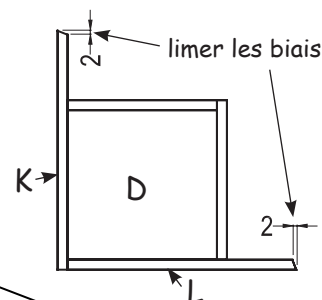
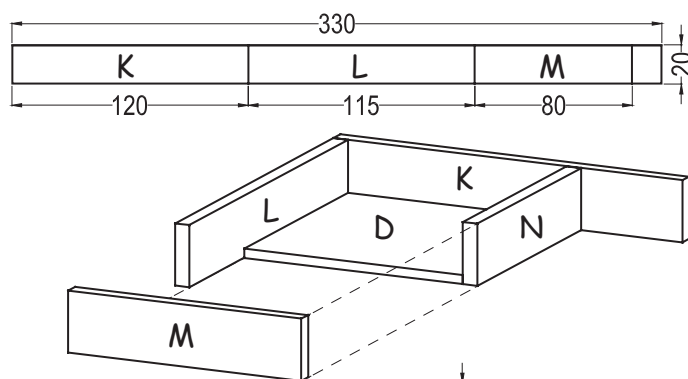
Fais ton choix pour une variante ou réalise un cadran selon tes idées et tes goûts.

**2. Le socle - Pièces (B,C,H,J) :**

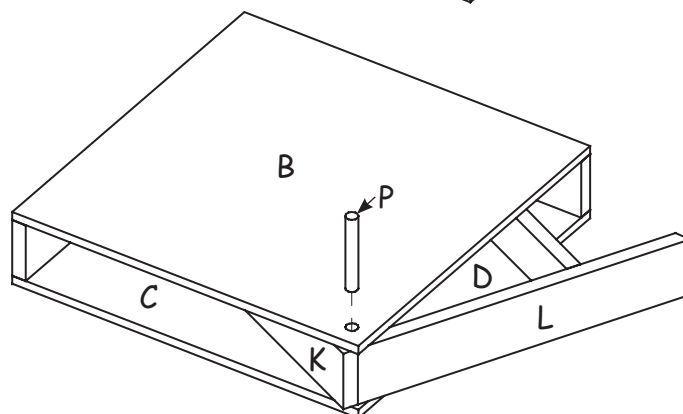
- Découpe les pièces (H,J,N) dans 1 latte 330 / 20 / 5 mm.
- Colle les pièces (H,J) sur la pièce (C).
- Colle la pièce (B).

**3. Le compartiment secret - Pièces (D,K,L,M,N):**

- Coupe dans la 2ème latte 330 / 20 / 5 mm les pièces (K,L,M).
- Colle les pièces (K,L,M,N) sur la pièce (D).
- Bien laisser sécher la colle. Pendant ce temps, tu peux continuer avec le point 4.
- Lime les bords sur les pièces (K,L) voir schéma.
- Adapte le compartiment secret au socle.
- Si nécessaire, ponce un peu avec la lime ou le papier abrasif.
- Marque le trou  $\varnothing 4$  mm sur la pièce (B).
- Positionne le compartiment secret exactement dans le socle et fixe-le avec du ruban adhésif.
- Assure-toi que le compartiment secret est bien calé dans le socle.
- Perce le trou  $\varnothing 4$  mm à travers le socle et le compartiment secret.
- Ôte le ruban adhésif, ressorts le compartiment et agrandis le trou à  $\varnothing 4,5$  mm dans le compartiment secret.
- Dans la tige ronde, découpe la pièce (P).

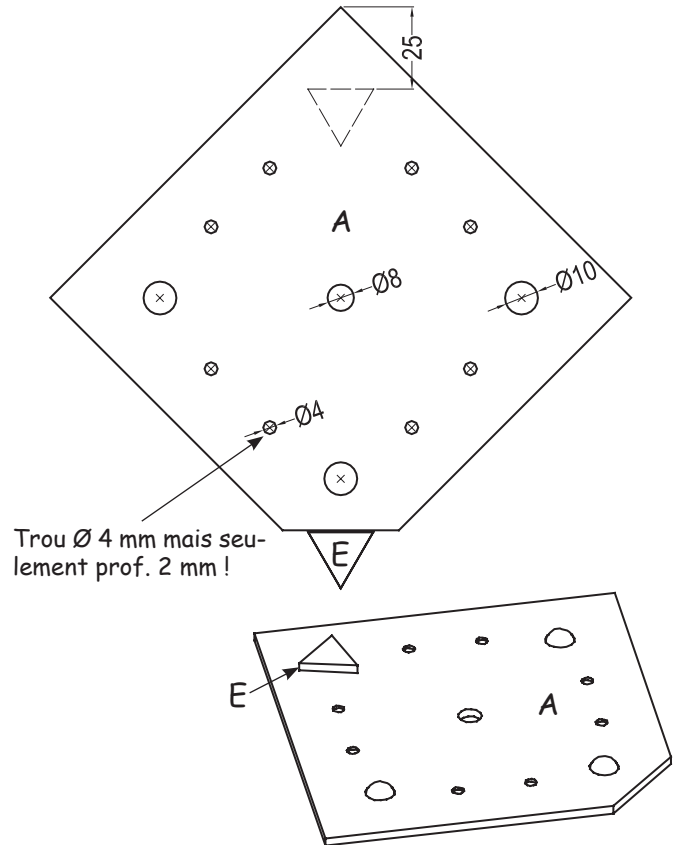


- Relie ainsi le socle et le compartiment secret.
- Event. coller la tige ronde (P) dans les pièces (B,C).
- Teste la fonction du compartiment secret.

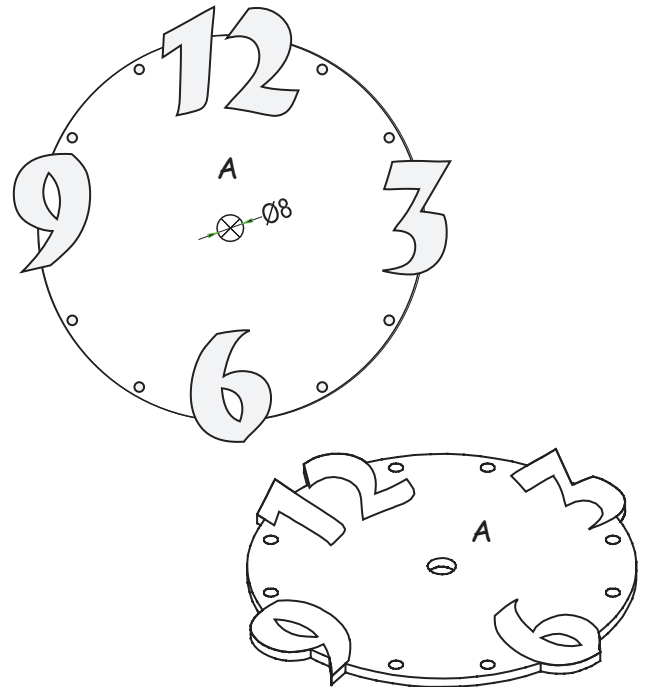


**4. Le cadran (A) - Variante 1 :**

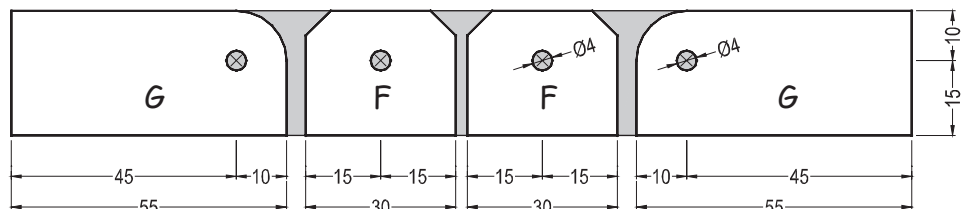
- Découpe le gabarit et fixe-le avec du ruban adhésif transparent sur le contreplaqué.
- Découpe la pièce (E).
- Perce les différents trous selon le schéma.  
-> **Percer les trous  $\varnothing 4$  mm max. 2 mm de profondeur !**
- Colle la pièce (E) sur la pièce (A).
- Coloris le cadran (A) et les 3 boules en bois selon tes idées.
- Colle les 3 boules en bois dans les trous  $\varnothing 10$  mm.

**4. Le cadran (A) - Variante 2 ou 3:**

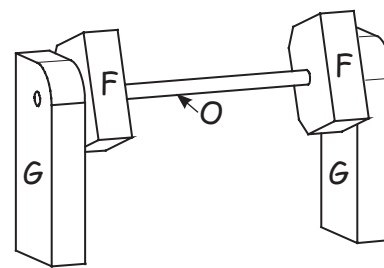
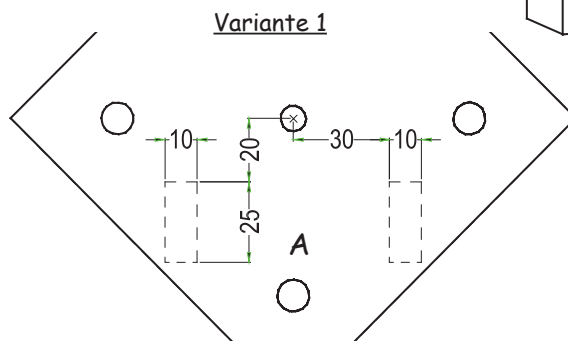
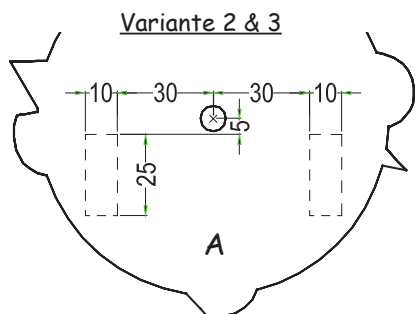
- Dessine un gabarit pour le cadran, selon tes idées.  
-> Conseil : Recouvre ton cadran avec un film transparent auto-collant.
- Avec les ciseaux, découpe grossièrement le cadran.
- Colle le cadran sur la pièce (A).  
-> Pour cela, applique uniformément et en fine couche la colle sur la pièce (A).
- Perce le trou central  $\varnothing 8$  mm.
- Avec la scie à chantourner, découpe le cadran et ponce les bords avec le papier émeri.

**5. La suspension - Pièces (F,G,O) :**

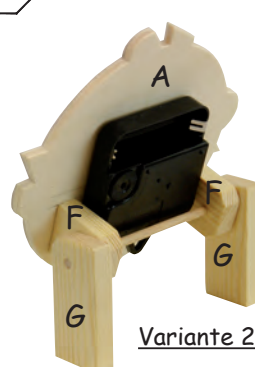
- Dessine les pièces (G,F) sur la latte en bois 180 / 25 / 10 mm.
- Perce les trous  $\varnothing 4$  mm.
- Avec la scie sterling, découpe les pièces (F,G) et ponce les bords avec le papier émeri.



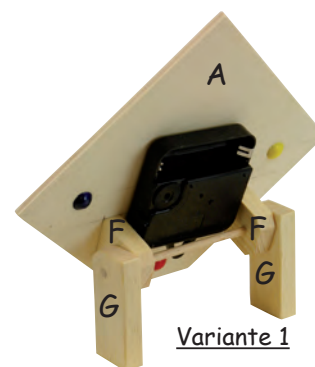
- Relie les pièces (F,G) avec la tige ronde (O).
- Dessine la position de la pièce (F) sur la face arrière de la pièce (A).



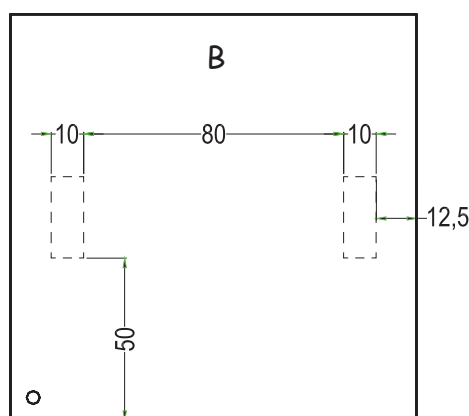
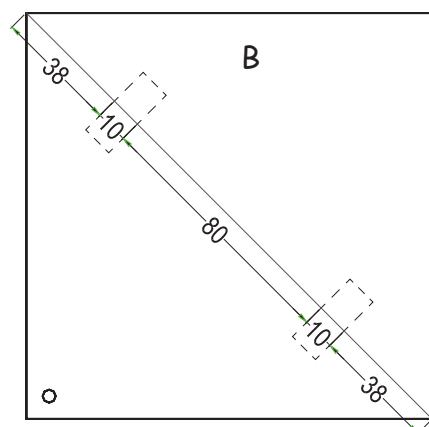
- Fixe le mécanisme d'horloge avec un écrou joint sur le cadran, de manière que le compartiment de la pile regarde vers le haut.
- Colle la pièce (F) sur la partie arrière de la pièce (A).
- Marque la position des pièces (G) sur la pièce (B).



Variante 2 &amp; 3



Variante 1



- Colle les pièces (G) sur la pièce (B).

## 6. Finition :

- Peins le socle de ton horloge selon tes goûts et tes idées.
- > Pour que la surface de ton horloge reste belle longtemps, nous te conseillons d'y appliquer un vernis.

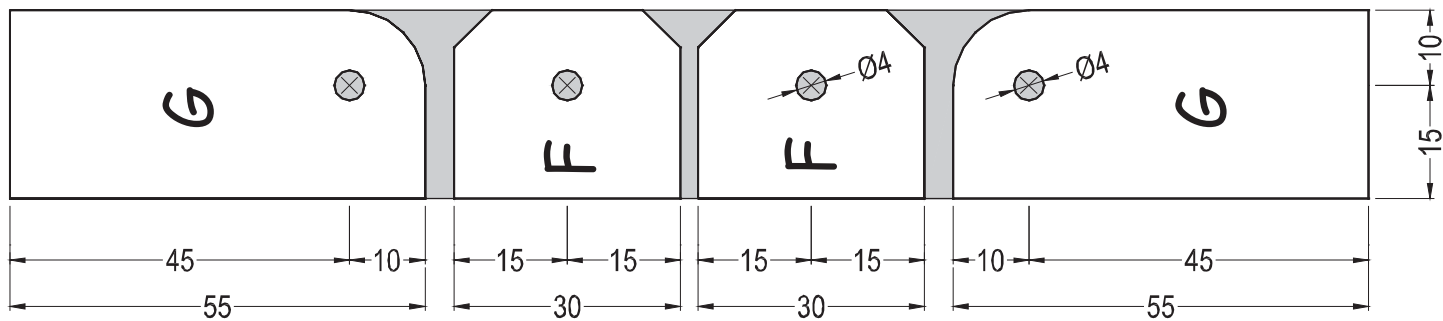
**Attention :** Pas de vernis sur le mécanisme d'horloge et la feuille auto-collante (variante 2 et 3) !

- Pour finir, insère les aiguilles, insère une pile et mets ta montre à l'heure.

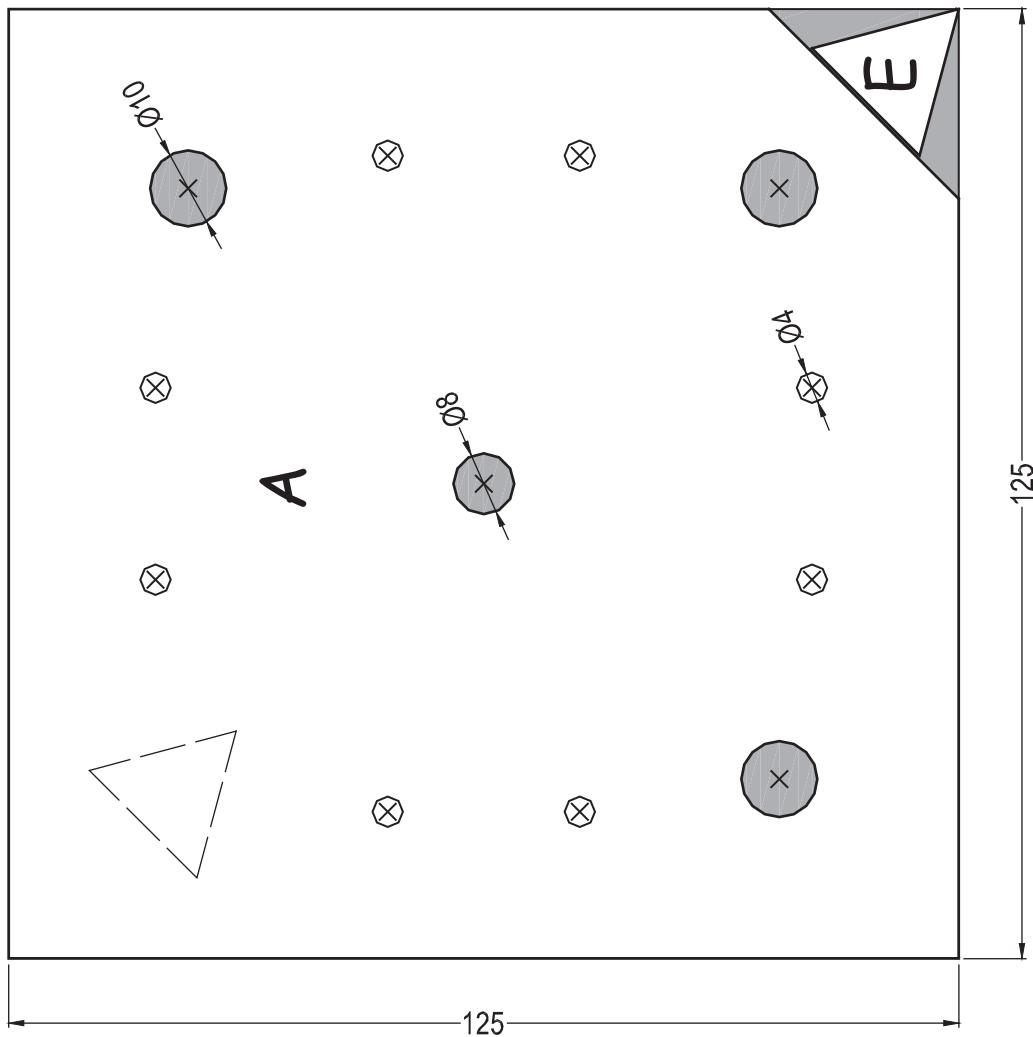
**Bonne réussite et bon amusement !**

gabarit échelle 1:1

Aduis.

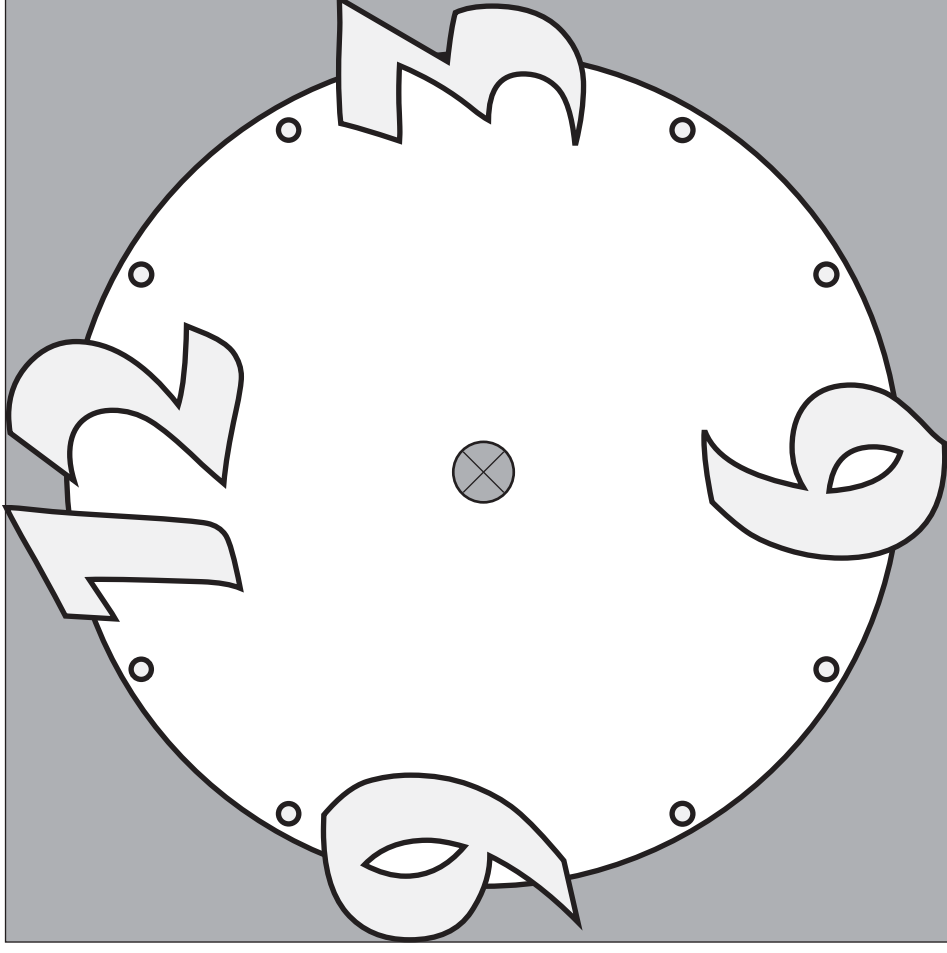


Variante 1



# Aduis.

Var.3



Var. 2

