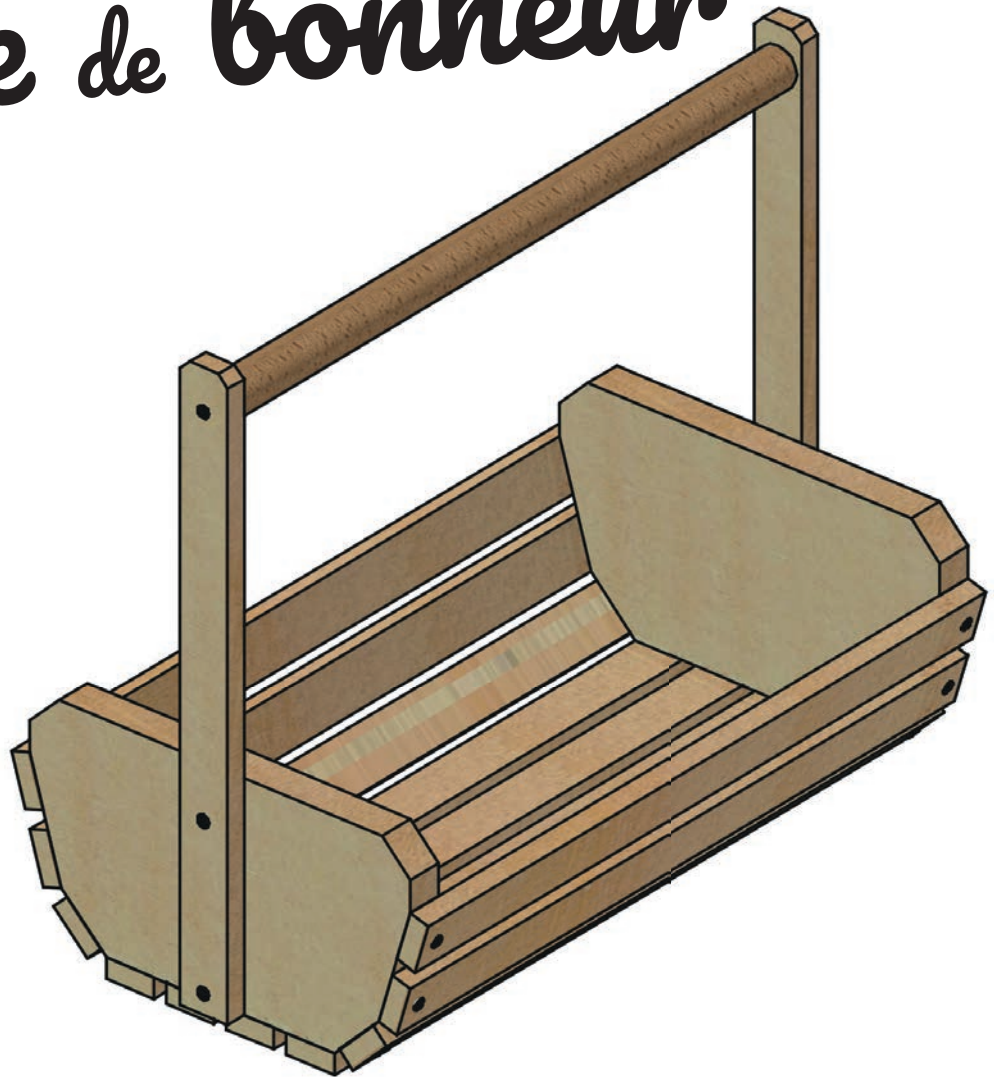




# Panier

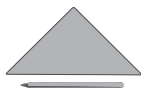
## „Prise de bonheur“



### OUTILLAGE CONSEILLE :



pinceau

Tournevis  
cruciformeRègle &  
enrouleur

Forêts



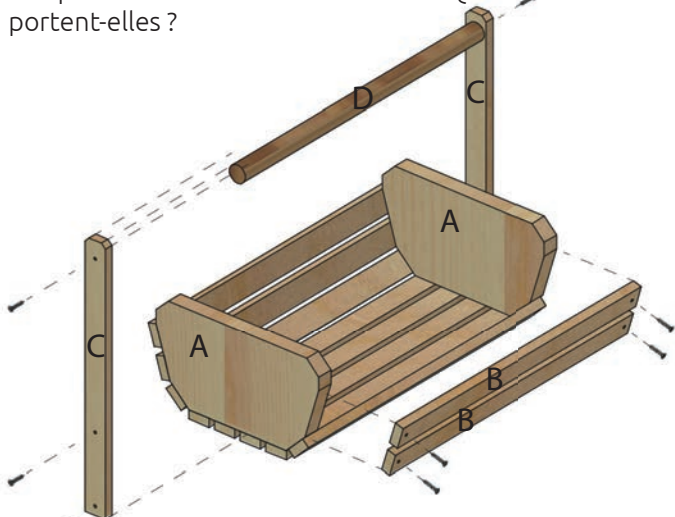
lime

Papier  
abrasif

NOM :		CLASSE :		
LISTE DES PIÈCES :	OK✓	DIMENSIONS :	DÉSIGNATION :	PIÈCES :
2 x Planchette en pin	<input type="checkbox"/>	200 / 110 / 18 mm	Côtés	A
10 x Baguette en pin	<input type="checkbox"/>	350 / 25 / 10 mm	Lattes pour le panier	B
2 x Baguette en pin	<input type="checkbox"/>	300 / 25 / 10 mm	Suspension pour la poignée	C
1 x Tourillon	<input type="checkbox"/>	350 / Ø 20 mm	Poignée	D
26 x Vis	<input type="checkbox"/>	3 / 20 mm		

### 1 Vue d'ensemble:

Fais-toi une première idée. Quelles sont les pièces et en quel matériau sont-elles faites ? Quelles **lettres** portent-elles ?

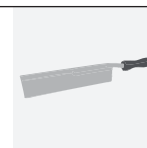


*Les kits de bricolage Aduis ne sont pas des jouets au sens commercial traditionnel, mais des supports pédagogiques pour soutenir l'apprentissage à l'école. Ce kit est conçu pour les enfants et les adolescents et doit être construit et utilisé uniquement sous la surveillance d'adultes compétents.*

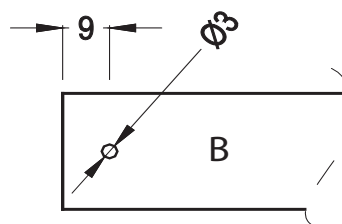


### 3 Préparer 2 x la pièce (A) :

Transfère le gabarit de l'étape 2 sur les planchettes en pin (A) mesurant (200 / 110 / 18 mm). **Découpe** maintenant les contours de l'étape 2 avec la scie. Lisse les surfaces et les bords coupés avec du **papier de verre**.



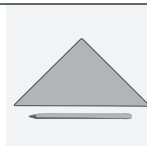
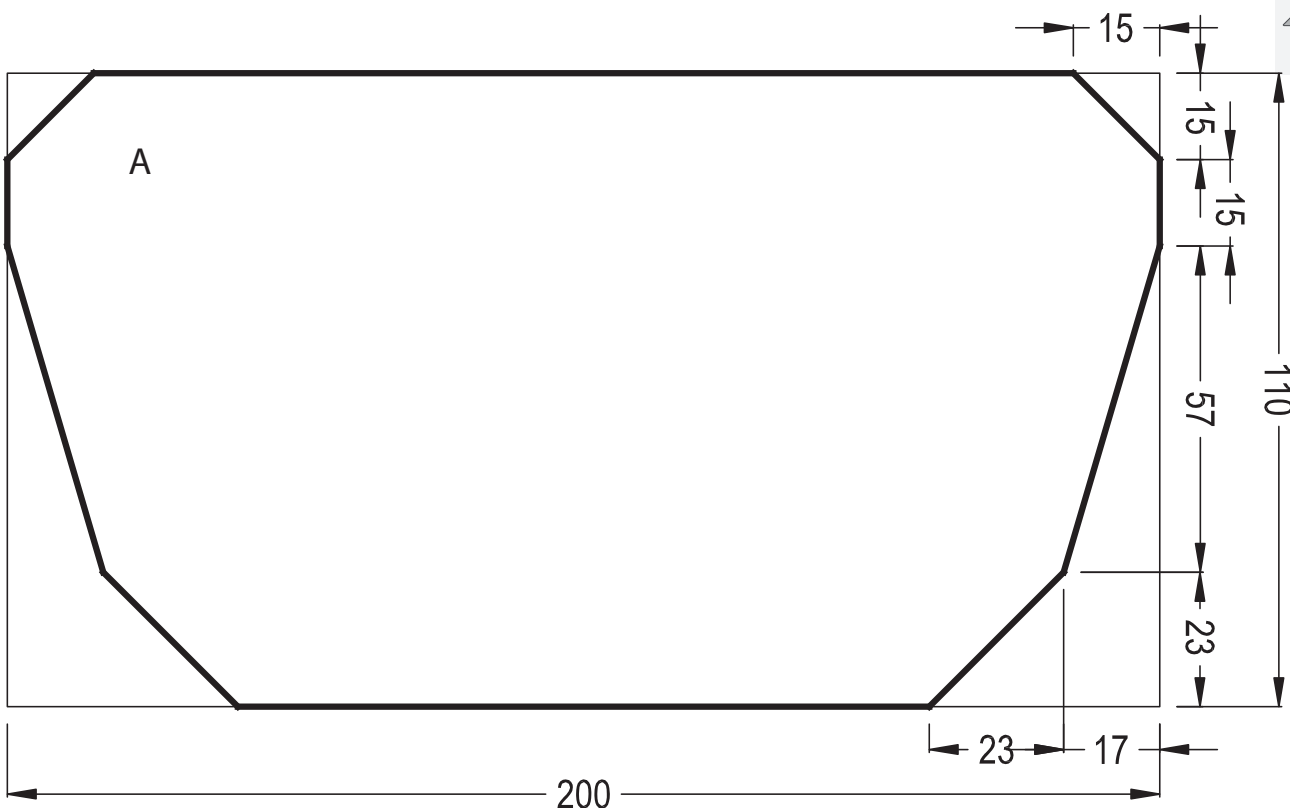
### 4 Assemblage du panier :



Perce les baguettes en pin (B) mesurant (350 / 25 / 10 mm) comme illustré avec un **Ø de 3 mm**.

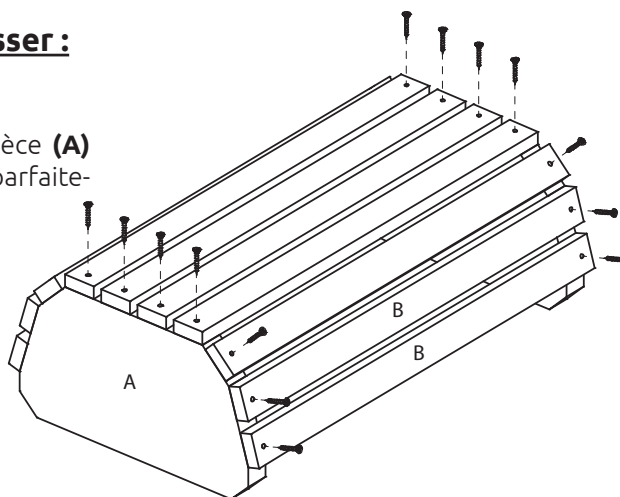


### 2 Reporter les dimensions pour la pièce (A) :



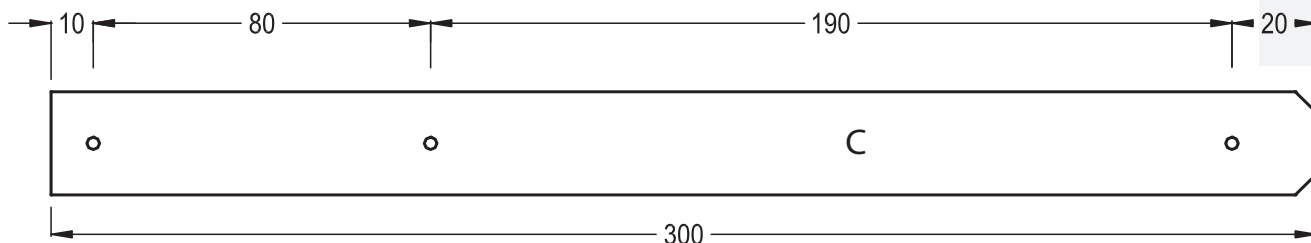
### 5 Assembler le panier - coller & visser :

Visse ensuite les baguettes en pin (B) sur la pièce (A) comme illustré. Les faces avant doivent être parfaitement alignées avec la pièce (A).



OK/

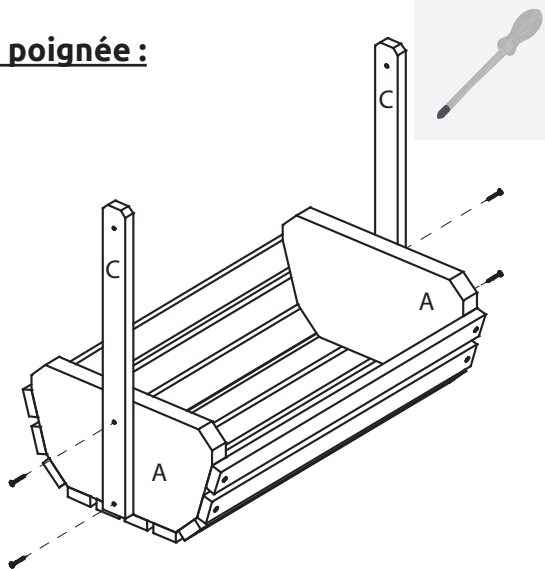
### 6 Le support :



Prends les baguettes en pin (C) mesurant **300 / 35 / 10 mm** et perce les trous de **Ø 3 mm** comme illustré. Biseaute les coins d'un côté comme sur le dessin. Ici aussi, ponce les surfaces et les bords coupés avec du papier de verre.

OK/

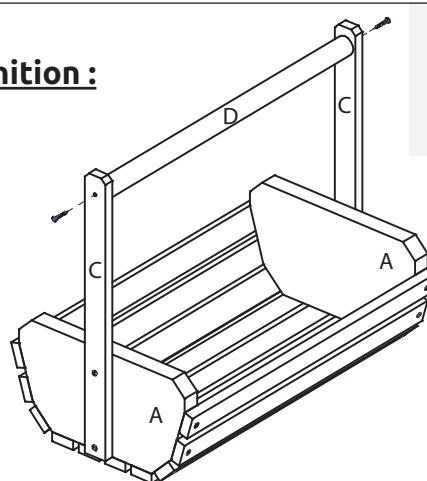
### 7 La poignée :



Visse les lattes (C) sur les pièces (A) comme illustré.

OK/

### 8 Finition :



Visse le **tourillon (D)** entre les **pièces (C)** comme illustré. Ton ouvrage est maintenant entièrement assemblé. Décore et personnalise le panier selon tes envies. Pour une meilleure protection, tu peux appliquer un **produit de protection pour le bois**.

**Amuse-toi bien et bonne réussite !**

OK/

