



Modèle - Comtoise



Modèle - Exclusive

Horloges «Exclusive ou Comtoise»



Nom :		Modèle - Pièces :		Classe :
Liste des pièces :		Comtoise	Exclusive	Outils recommandés :
1 contreplaqué	460 / 190 / 4 mm	E	R	crayon, règle, compas
1 contreplaqué	146 / 140 / 3 mm	D	P	perceuse, lime à bois
2 contreplaqués	140 / 40 / 6 mm	2 x F	S, T	serre-joints automatique
3 lattes en bois	180 / 60 / 15 mm	A, B, C	J, K, L	ou à vis
2 lattes en bois	140 / 10 / 10 mm	2 x G	2 x M, 2 x V	colle, colle à bois,
4 lattes en bois	280 / 5 / 5 mm		O	scie à denture fine
2 tiges rondes	245 / Ø 10 mm			papier abrasif
1 PVC transparent	140 / 140 / 0,25 mm			forêts Ø 3,5 mm,
1 balancier métallique				Ø 8 mm, Ø 10 mm
1 mécanisme d'horloge				pince universelle
1 cadran en carton	A4			scie à chantourner
1 jeu d'aiguilles	complet avec 3 aiguilles			ruban adhésif transparent
1 écrou en laiton	pour le mécanisme			marteau, ciseaux
6 vis	3,5 x 17 mm pour le panneau arrière			
4 boules en bois	Ø 20 mm, avec trou Ø 4 mm			

Matériel nécessaire

LA NOTICE DE MONTAGE :

Avant de commencer, il faut choisir le modèle que tu veux faire.

Modèle „Comtoise“ se distingue en particulier par sa forme classique et ses lignes droites. Cette pendule aura une très belle allure si, après l'avoir monté, tu passes une couche de vernis.

Les experts en peinture sont recommandés pour le **modèle „Exclusive“**. Cette pendule gagne en originalité si tu la décores à la fin avec des éléments de couleurs, sans exagérer.

Donc, à toi de choisir !

Les 2 modèles peuvent être utilisés comme pendule à poser ou comme pendule murale.

1. Assemblage des plans :

Comtoise : Plans 1 & 2 :

Découper les plans le long des arêtes de coupe, puis assembler.

Enfin coller ensemble avec précision.

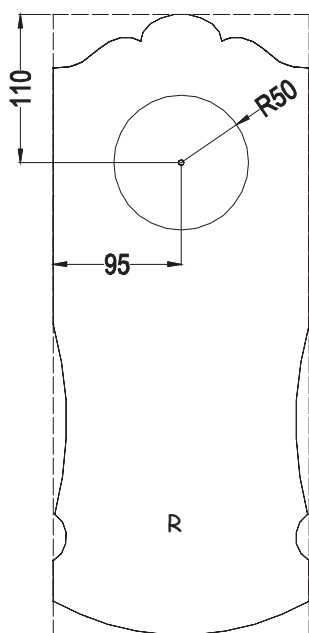
Exclusive : Plans 4 & 5 :

Découper les plans le long des arêtes de coupe, puis assembler.

Enfin coller ensemble avec précision.

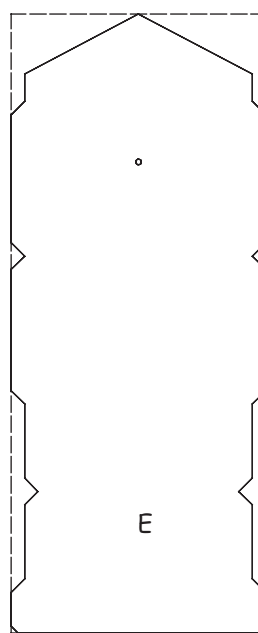
2. Le panneau arrière :

Découpe avec les ciseaux grossièrement ces plans le long des bords extérieurs et colle les avec du ruban adhésif sur le contreplaqué (460 / 190 / 4 mm).



Modèle - Comtoise

Découpe un rond Ø 50 mm sur le panneau arrière (qui servira pour le changement de la pile). Pour ce faire, perce d'abord un trou.

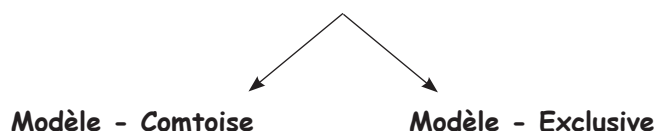


Modèle - Exclusive

Avec la scie à chantourner, découpe la forme du panneau et repasse les bords avec le papier abrasif.

ATTENTION : Après le découpage du panneau arrière, bien garder les Plans 1 à 4 : ils sont la base des étapes suivantes du montage !

Les instructions de montage prennent maintenant 2 chemins différents :



Le modèle „Comtoise” - Plans 1, 2, 3 :**3. Les pièces (A), (B), (C) :**

Dessine les pièces (A), (B), (C) selon les schémas.

Perce les trous $\varnothing 10$ mm dans les pièces (B) + (C).

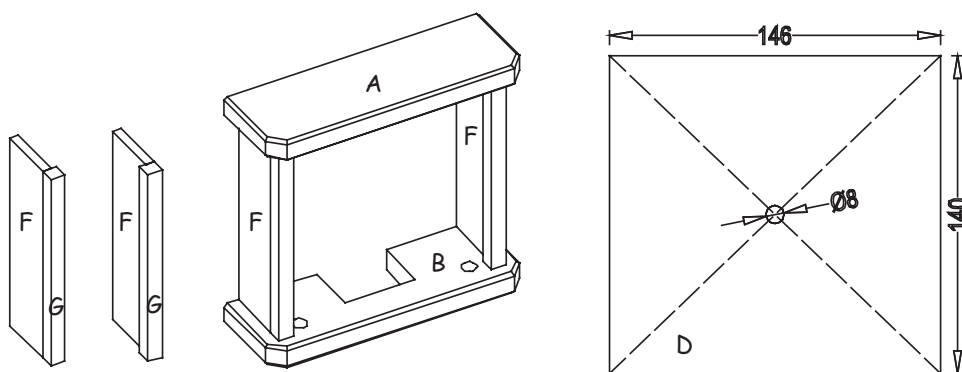
Découpe les biais avec la scie à denture fine.

Découpe également les évidements de la pièce (B) et ponce les bords avec le papier abrasif - Laisser une distance de 1 mm.

Légèrement chanfreiner les 3 arêtes des pièces (A), (B), (C) (chanfrein). - voir les schémas.

Les bords qui sont ajustés sur le panneau arrière ne sont pas chanfreinés.

Ponce toutes les pièces avec le papier abrasif.

4. Le boîtier du pendule :

Colle ensemble les pièces (F) + (G) selon le schéma.

Colle ensemble de façon inversé, les 2 parties latérales (F) + (G).

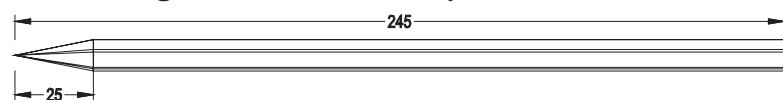
Colle ensemble les pièces (A) et (B) avec les 2 parties latérales (F/G).

Perce au milieu du contreplaqué (D) un trou $\varnothing 8$ mm.

Découpe dans 2 lattes (280 / 5 / 5 mm) les pièces suivantes :



Colle les lattes d'après le schéma.

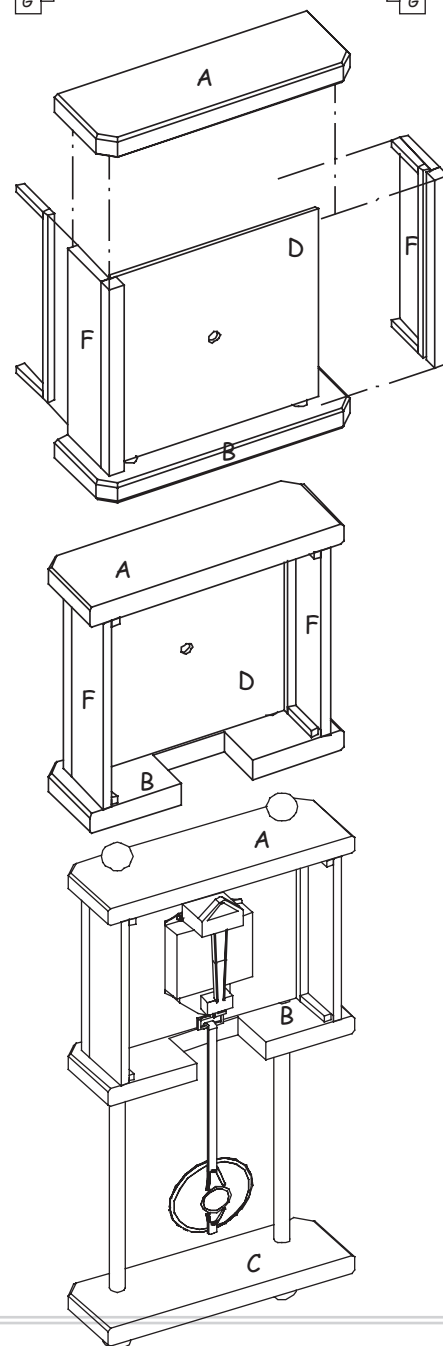
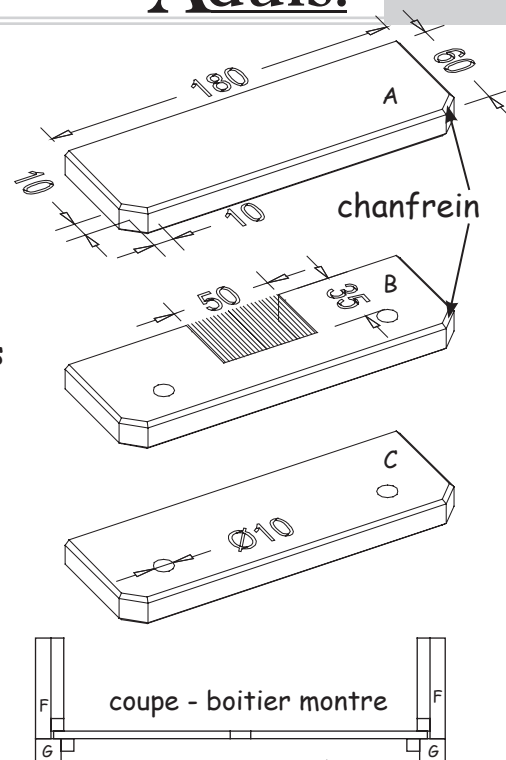
5. Les tiges rondes et la pièce (C) :

Les couper en pointe à l'une des extrémités.

Colle ces tiges et la pièce (C) sur le boîtier du pendule (pièce (B)).

Colle une boule en bois sur chaque pointe de tige ronde.

Aplanis sur un endroit les 2 boules restantes et colle-les sur la pièce (A).

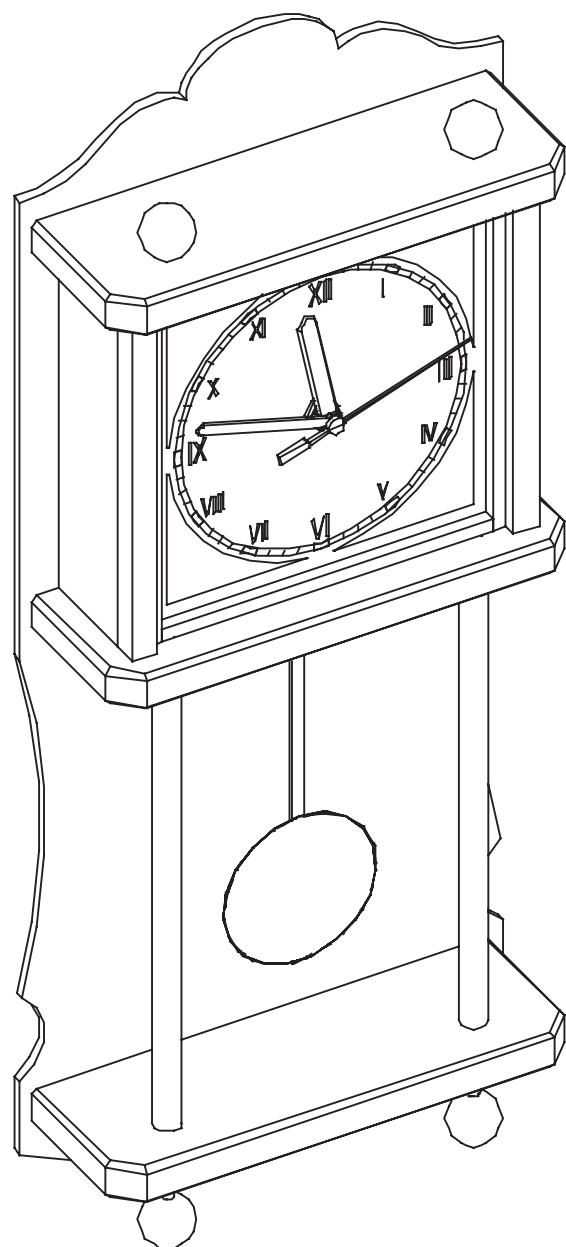
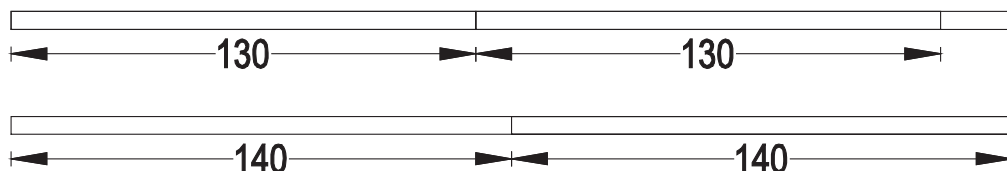


6. Le cadran : - Bien respecter le point 9

Avec les ciseaux, découpe le cadran dans le carton joint - Découpe également un trou \varnothing 15 mm en son milieu.

Découpe également un trou \varnothing 15 mm dans le disque PVC. - Reporte le trou du cadran. Pose le cadran et le disque PVC sur la pièce (D).

D'après le schéma, découpe la latte pour la fixation du cadran et colle-la.

**7. Le mécanisme d'horloge :**

Visse le mécanisme avec l'écrou en laiton et fixe les aiguilles.

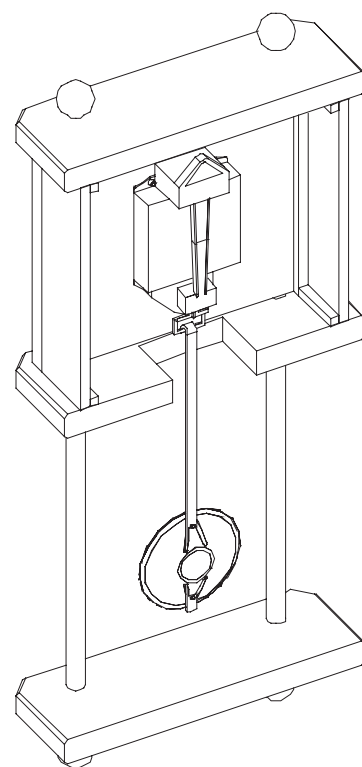
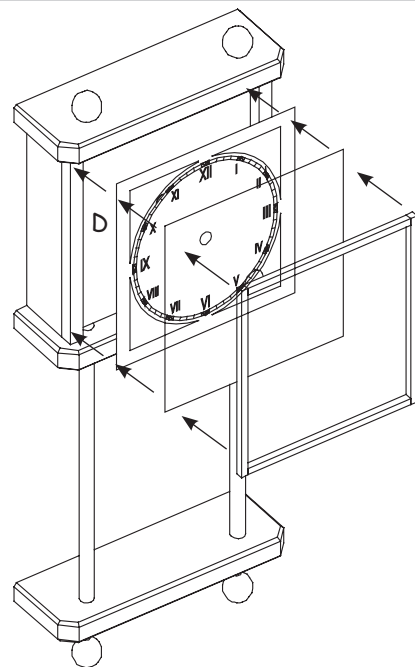
8. Visser le panneau arrière :

Fixe le panneau arrière avec les 6 vis (3,5 x 17 mm). Pour finir, accroche le balancier et introduis une pile.

9. Finition / Décoration :

Ton horloge sera particulièrement belle si tu passes une couche de vernis - Mais attention, il faut mettre le vernis, avant de commencer le point 6 (cadran) afin de ne pas mettre de vernis sur le disque PVC.

Bon amusement et bonne réussite !!!



Le modèle „Exclusive” - Plans 3, 4, 5 :**3. Les pièces (J), (K), (L) :**

Reproduis les formes des pièces (J), (K), (L) selon les schémas.

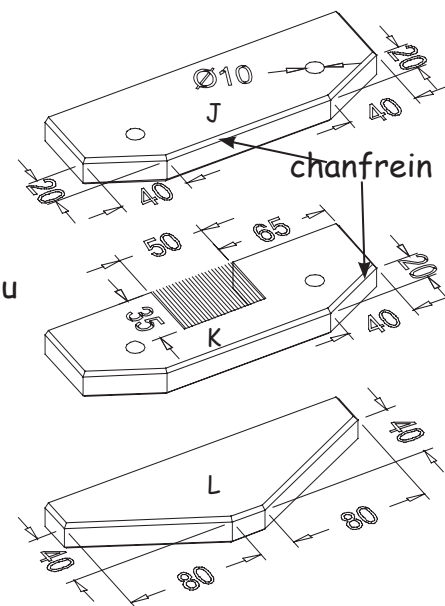
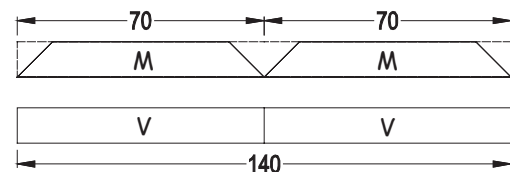
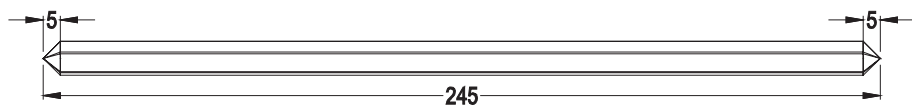
Perce les trous $\varnothing 10$ mm dans les pièces (J) et (K).

Avec la scie à denture fine, découpe les biais.

Découpe les évidements de la pièce (K) et ponce les bords avec du papier abrasif - Distance de coupe : 1 mm.

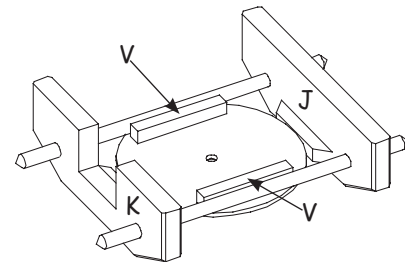
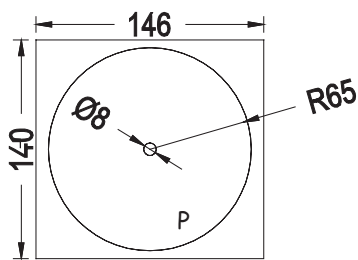
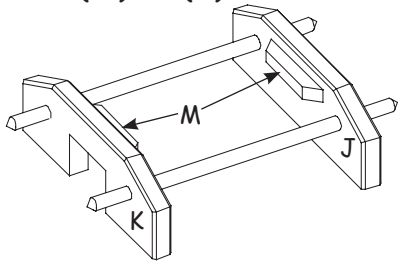
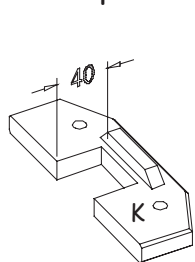
Légèrement chanfreiner les 3 angles des pièces (J), (K), (L) (chanfrein) - selon les schémas.

- Les bords qui sont ajustés sur le panneau arrière ne sont pas chanfreinés.

**4. Le boîtier de l'horloge :**

Couper chaque tige en pointe sur l'une des extrémités.

Découpe les lattes (M) et (V) selon le schéma à droite.



Colle les lattes (M) sur les pièces (J) et (K).

Découpe un rond (P) dans le contre-plaqué (146 / 140 mm).

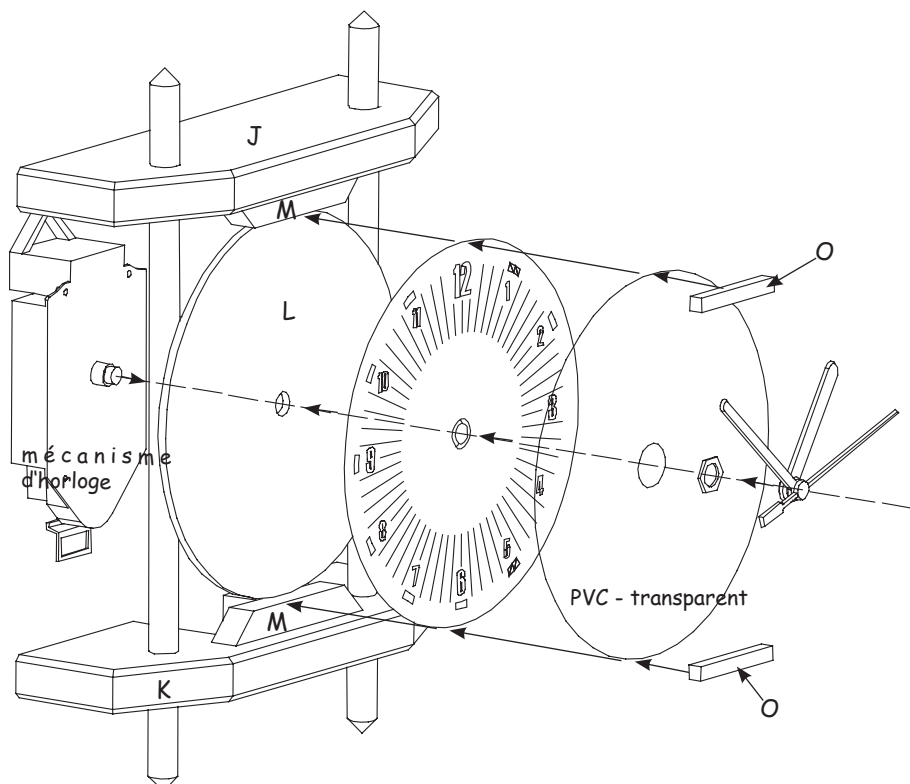
Perce d'abord un trou $\varnothing 8$ mm dans son milieu.

Ponce les bords avec le papier abrasif.

Colle le rond (P) à l'aide de la latte (V) sur la tige ronde.

5. Le mécanisme d'horloge :

Visse le mécanisme avec l'écrou en laiton et fixe les aiguilles.



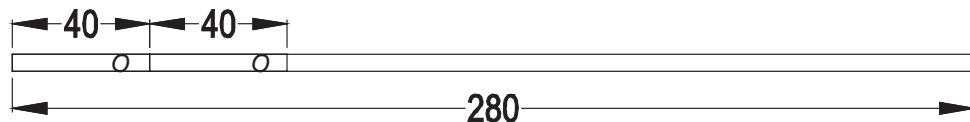
6. Le cadran :

Avec les ciseaux, découpe le cadran dans le carton joint - Découpe également un trou \varnothing 15 mm en son milieu.

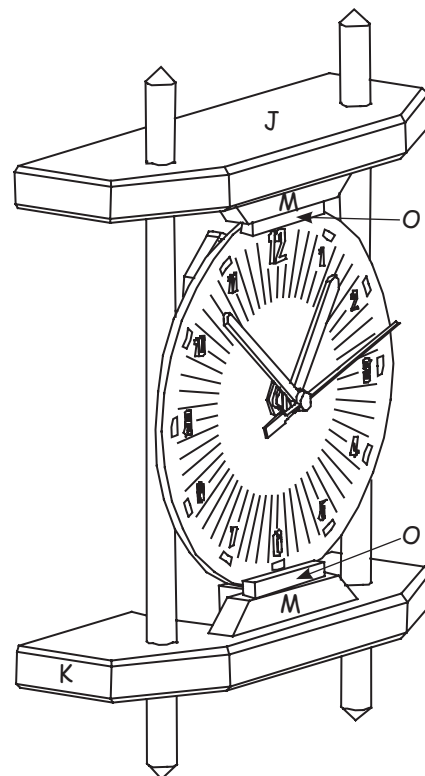
Découpe également un trou \varnothing 15 mm dans le disque PVC.

- Reporte le trou du cadran. Pose le cadran et le disque PVC sur la pièce (P).

Découpe les lattes de fixation (O) d'après le schéma et colle-les sur les lattes (M). - Les lattes (O) doivent être très ajustées près du disque PVC !



Fixe les aiguilles et introduis une pile dans le mécanisme d'horloge.

**7. Visser le panneau arrière (R) :**

Assemble le boîtier de l'horloge (J) + (K) et pièce (L) avec 6 vis (3,5 x 17 mm) sur le panneau arrière (R).

Aplanis à un endroit les 3 boules en bois et colle-les sur la pièce (L).

8. Les éléments de décoration : Plan 6

Dans le matériel restant, découpe les différents éléments de décoration et colle-les sur ton horloge. Surprend ton professeur avec des éléments de ton imagination.

Pour finir, accroche le balancier.

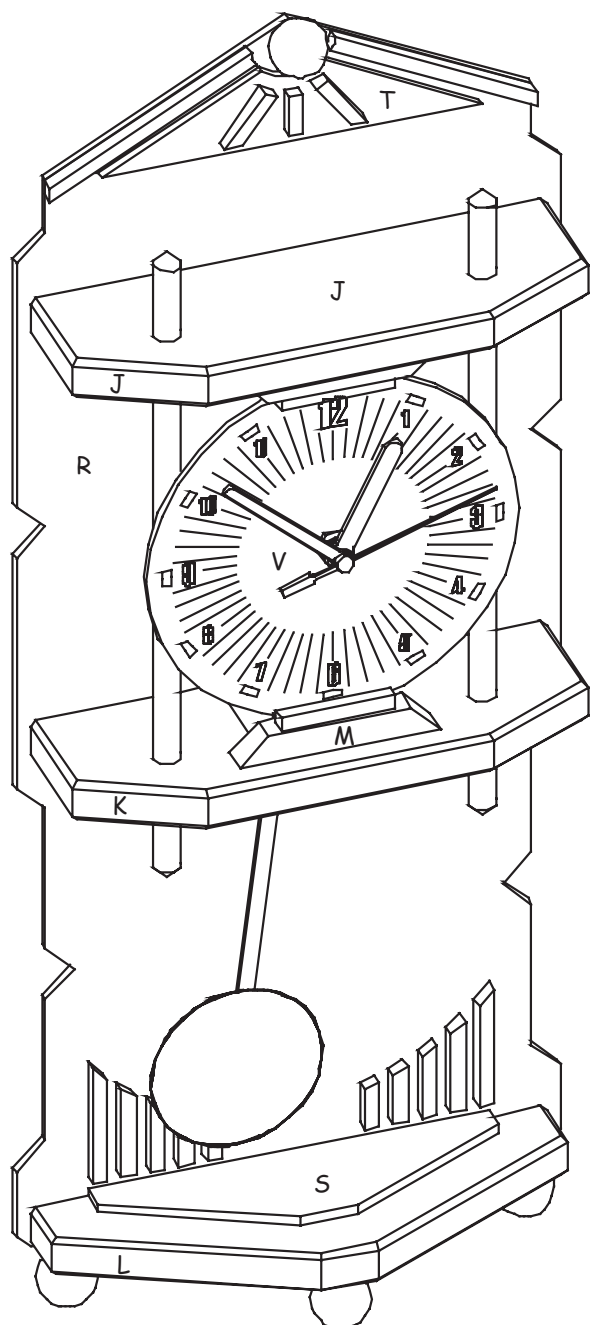
9. Finition :

Ton horloge sera particulièrement belle si tu colores les éléments de décoration avec des couleurs (acryliques).

Pour finir, passe une couche de vernis.

Attention : pas de vernis sur le disque PVC !!!

Bon amusement et bonne réussite !!!

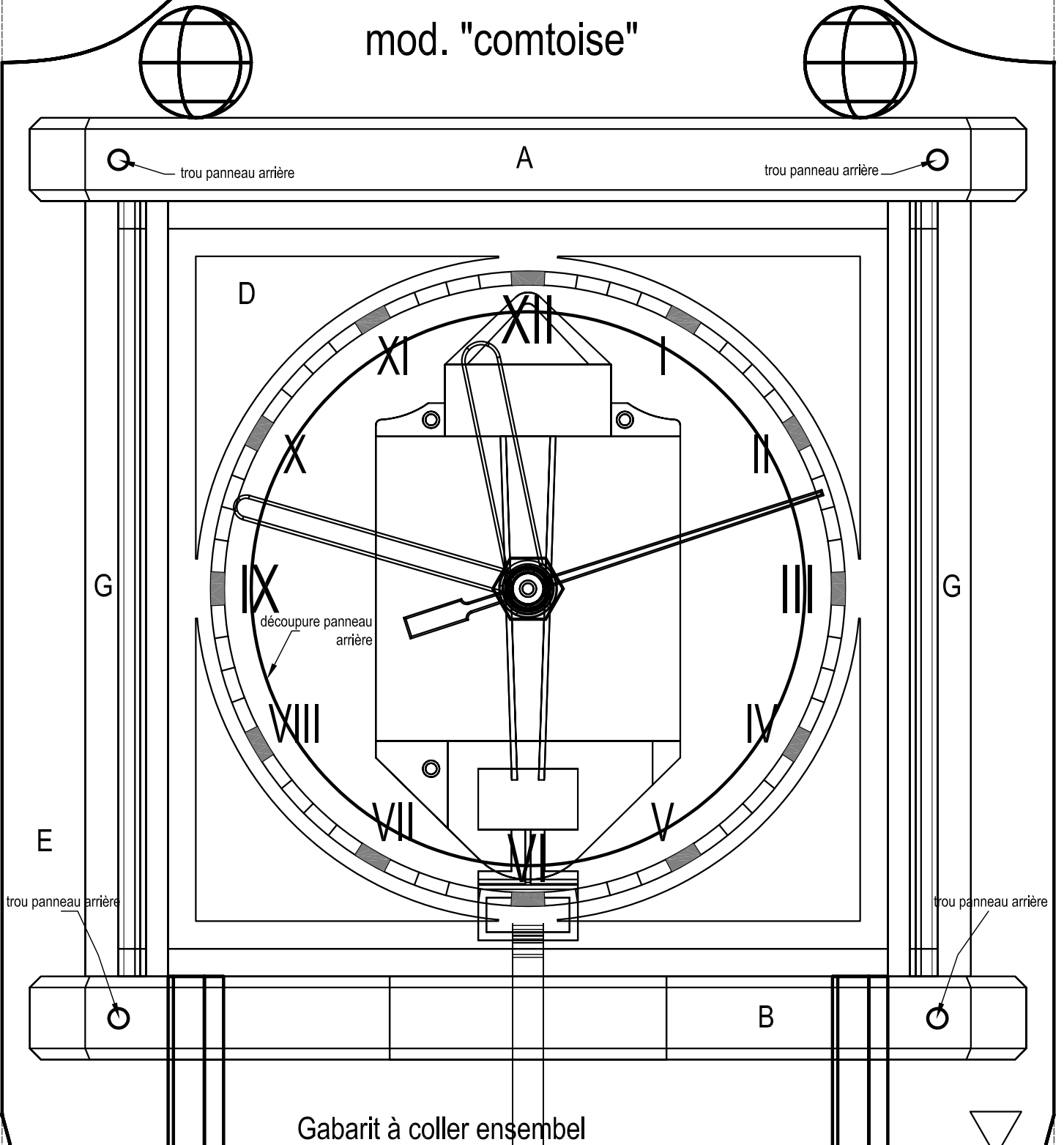


Bord de découpe panneau arrière

Plan 1

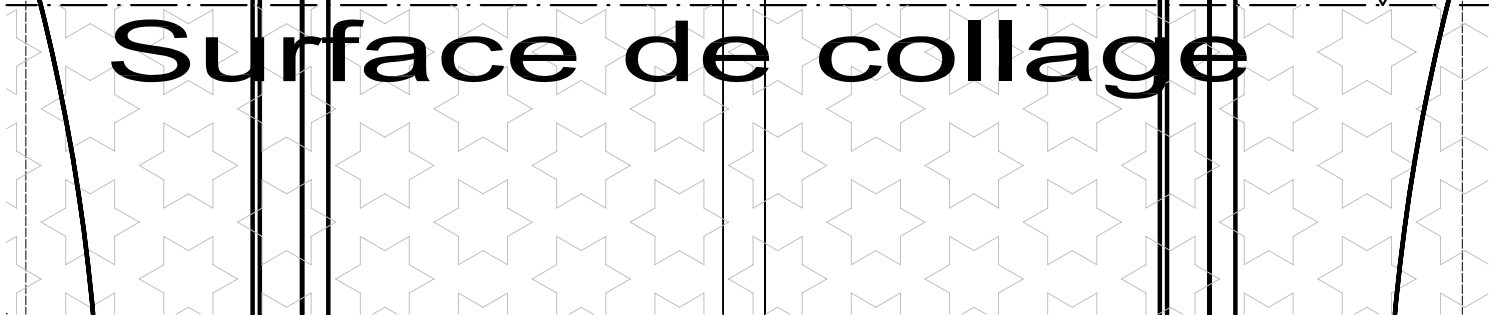
Aduis.

mod. "comtoise"



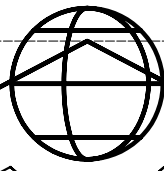
Gabarit à coller ensemble

Surface de collage



Aduis.

Bord de découpe
panneau arrière



Plan 4 modèle "exclusive"

180

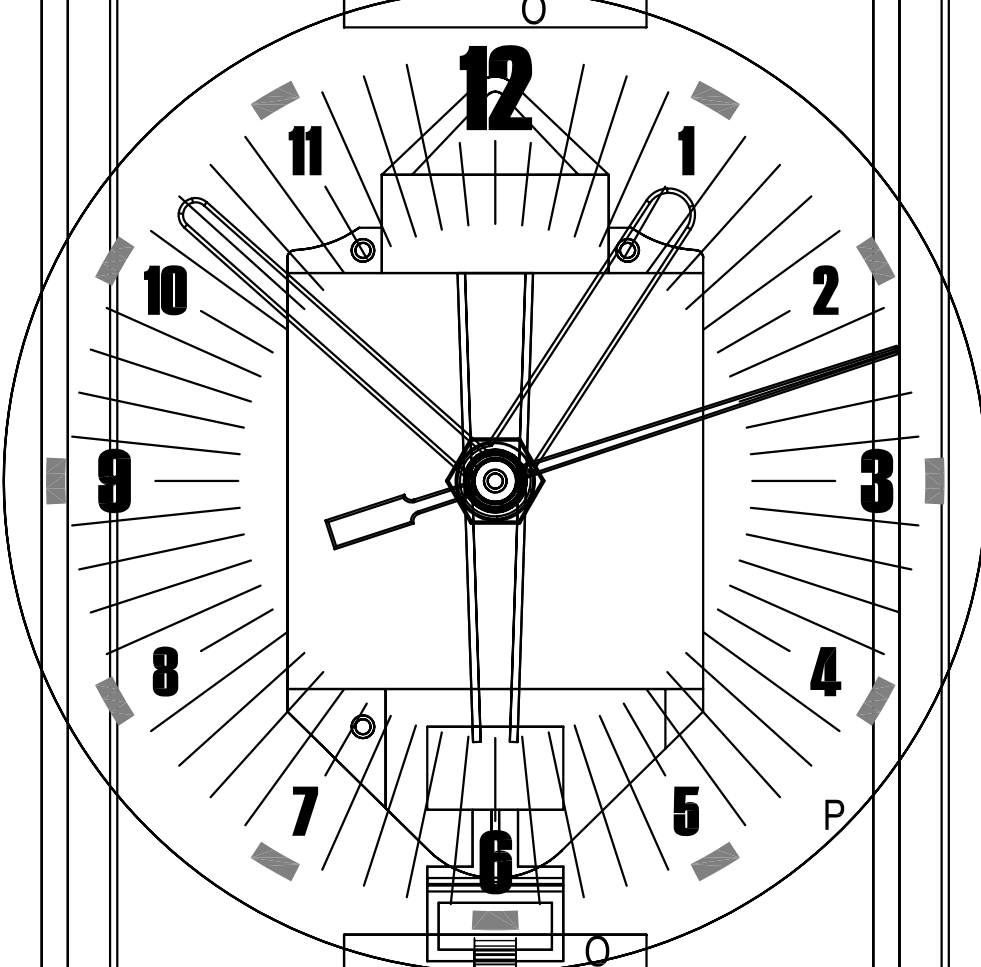
trou panneau arrière

trou panneau arrière

trou panneau arrière

Bord de découpe panneau arrière

Bord de découpe panneau arrière

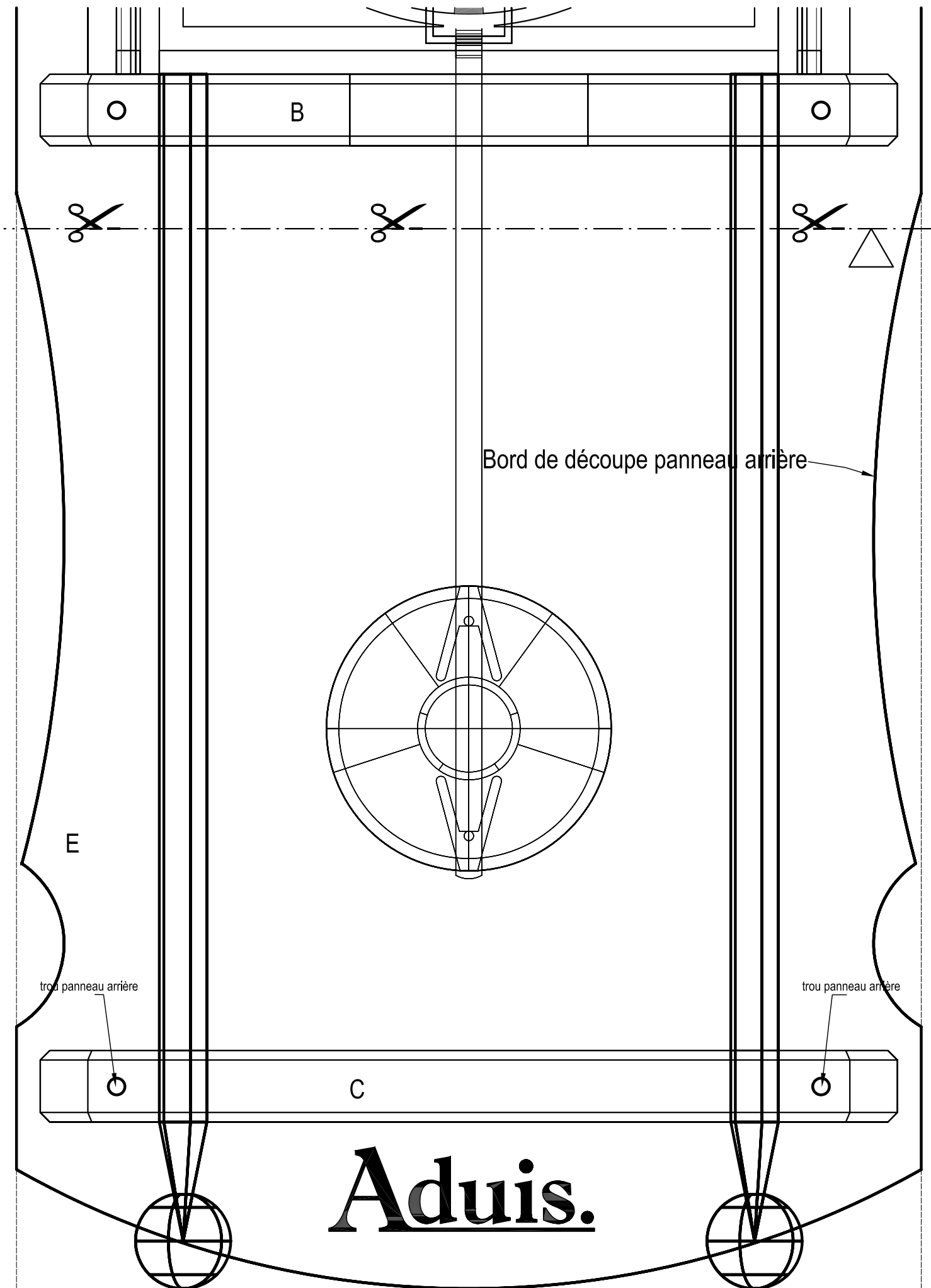


R

Gabarit à coller ensemble

M

Surface de collage



Bord de découpe panneau arrière

E

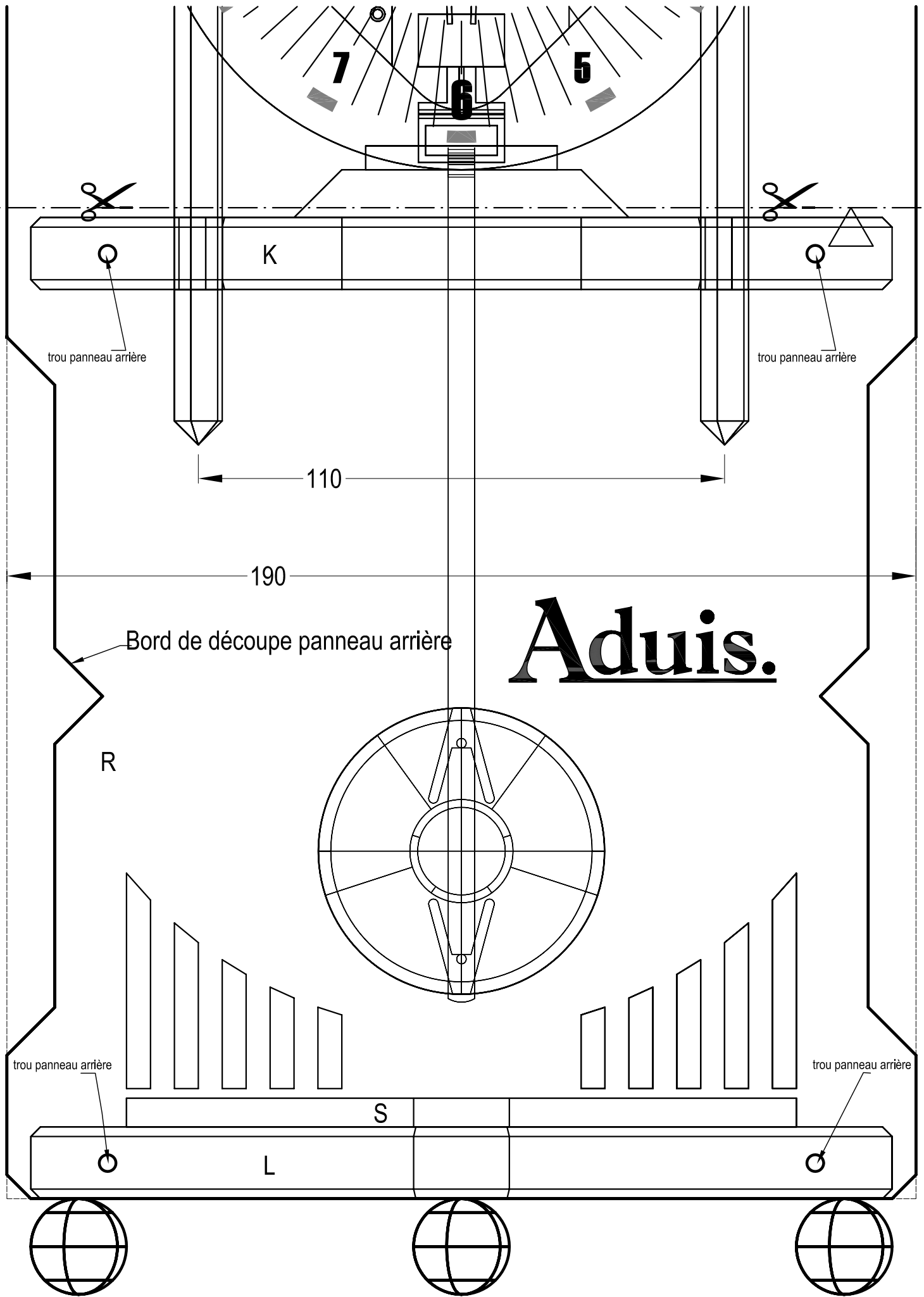
B

C

Aduis.

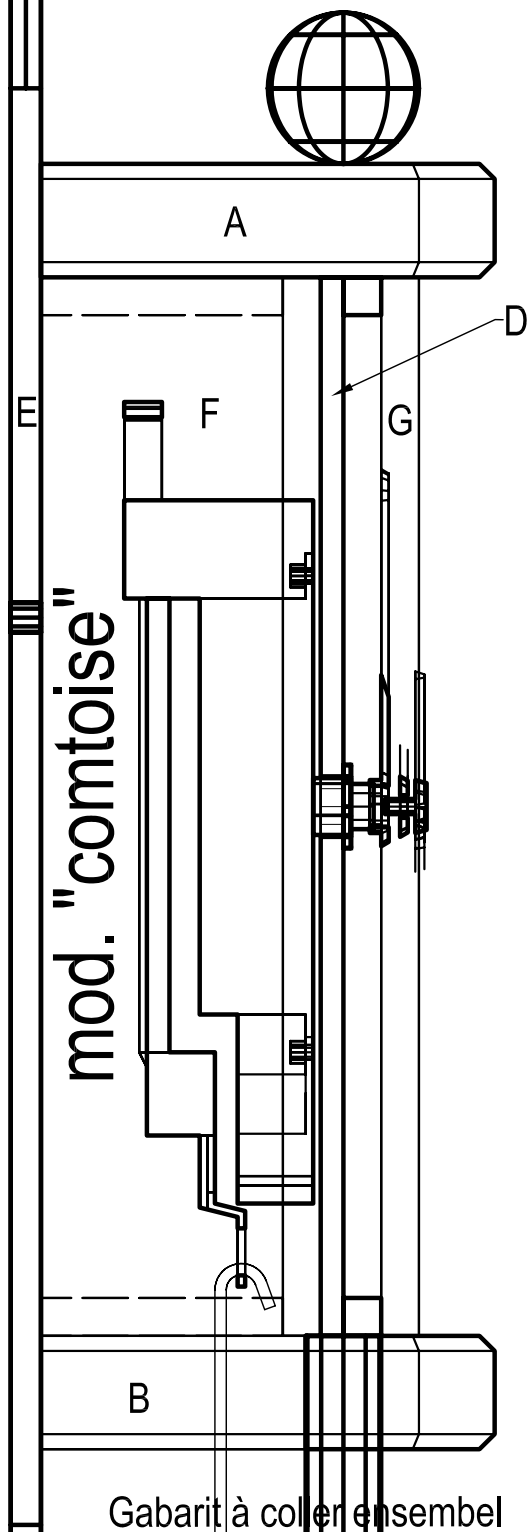
trou panneau arrière

trou panneau arrière



Plan 4

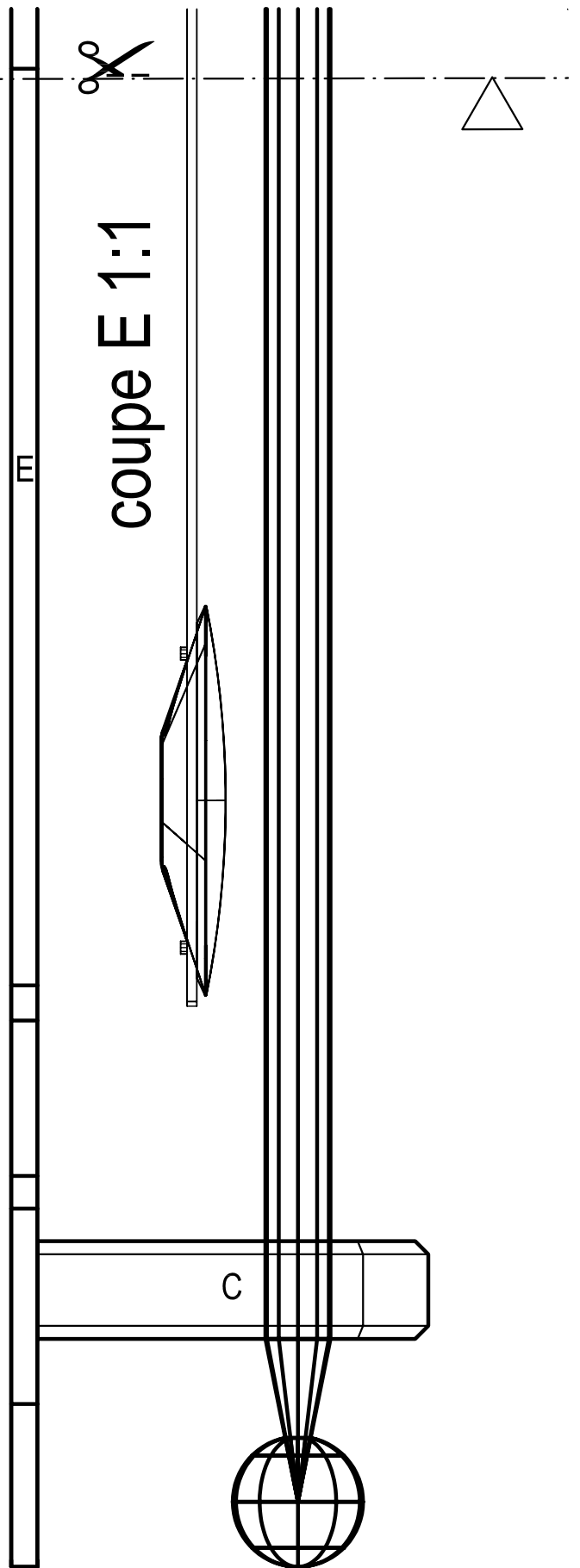
Plan 2 E 1:1
mod. "comtoise"
coupe au milieu



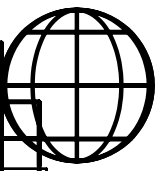
Gabarit à coller ensemble

Surface
de collage

coupe E 1:1



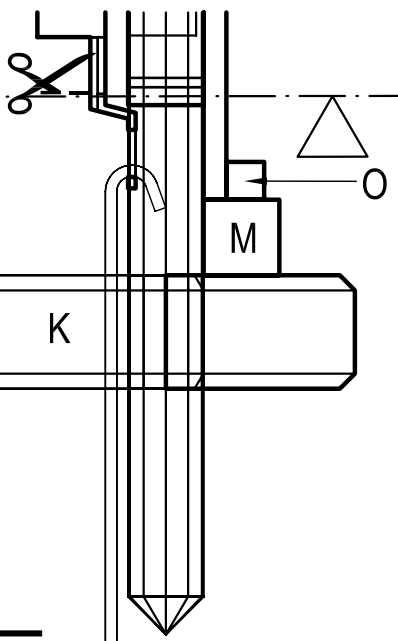
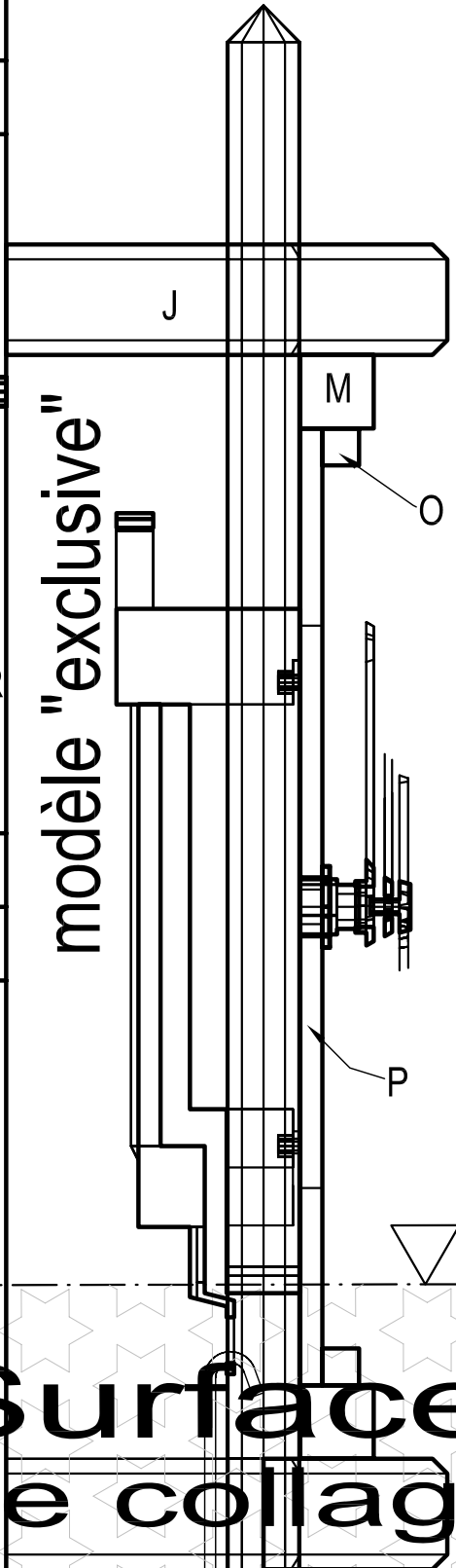
Aduis.



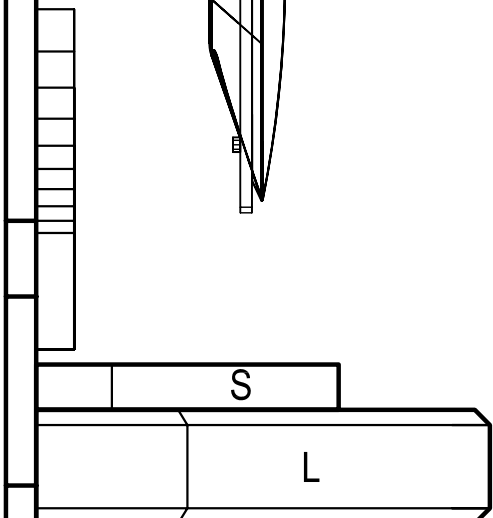
Plan 5 E 1:1
 modèle "exclusive"
 coupe au milieu

modèle "exclusive"

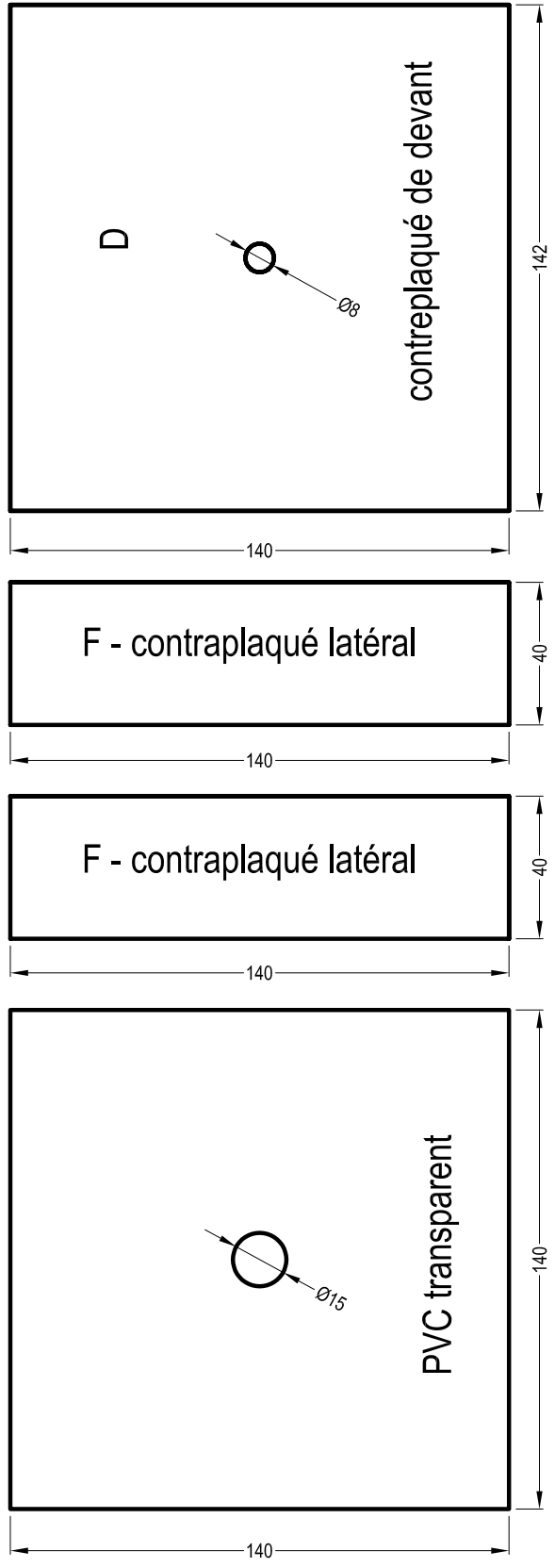
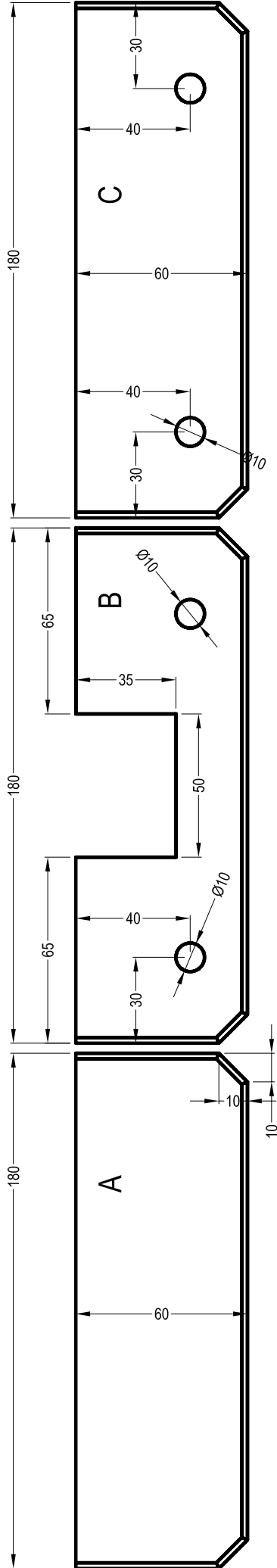
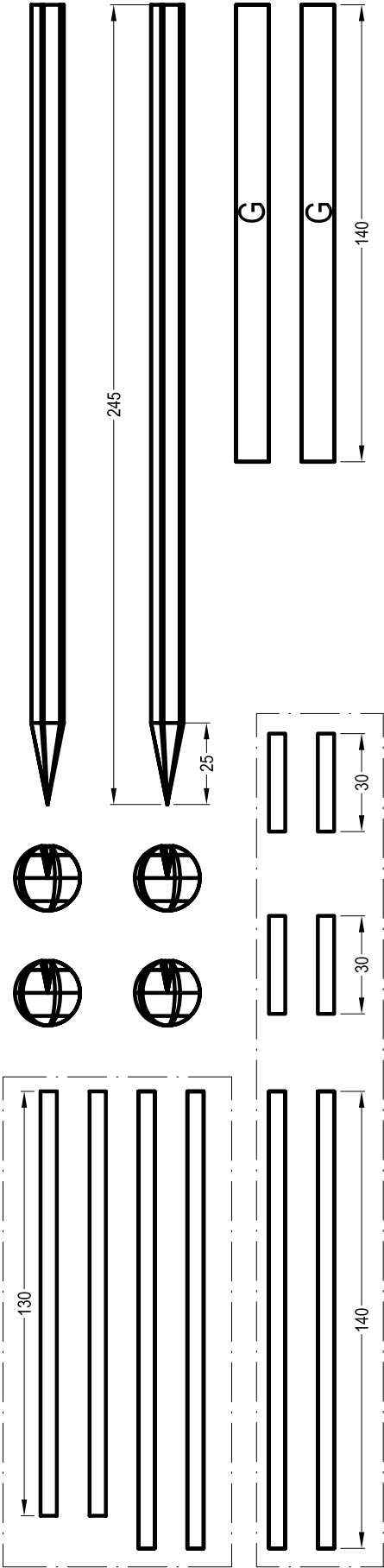
Surface
 de collage



coupe E 1:1

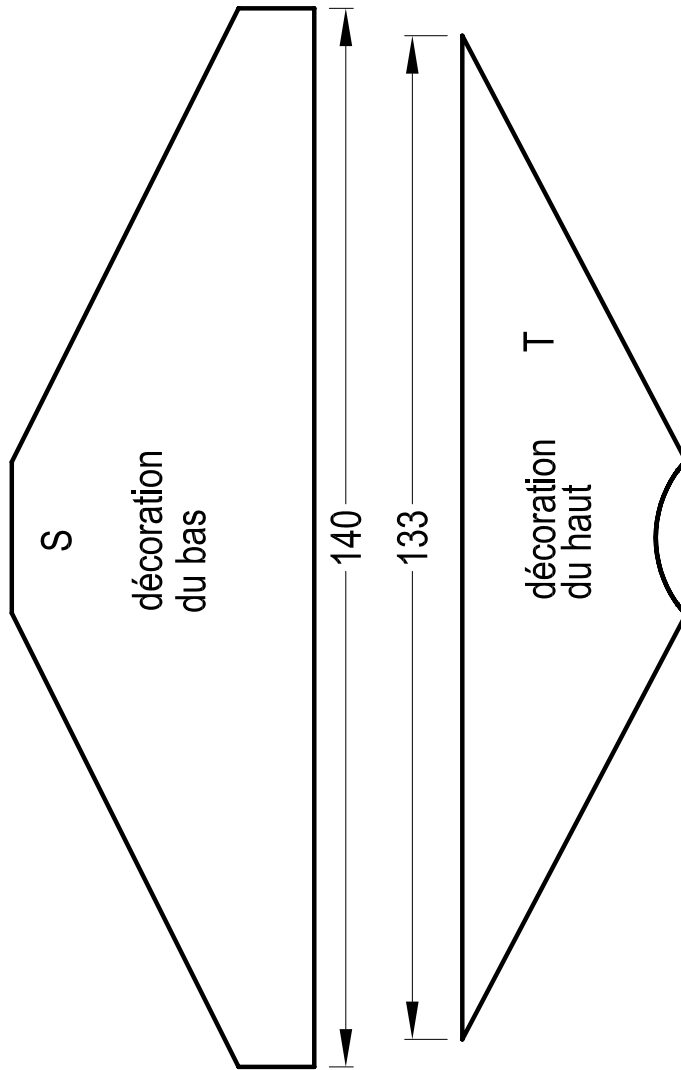
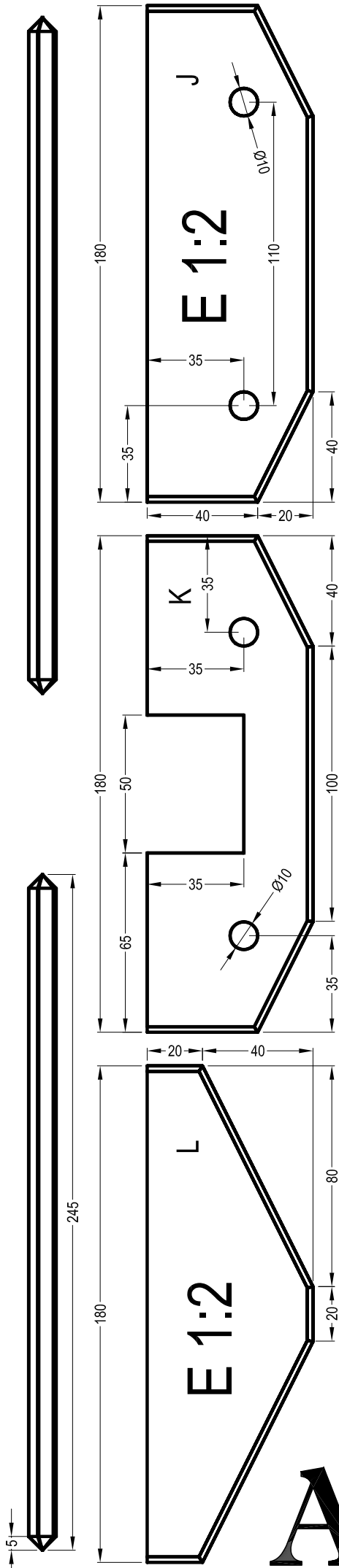


Aduis.

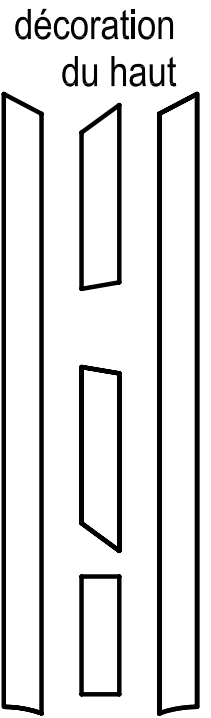
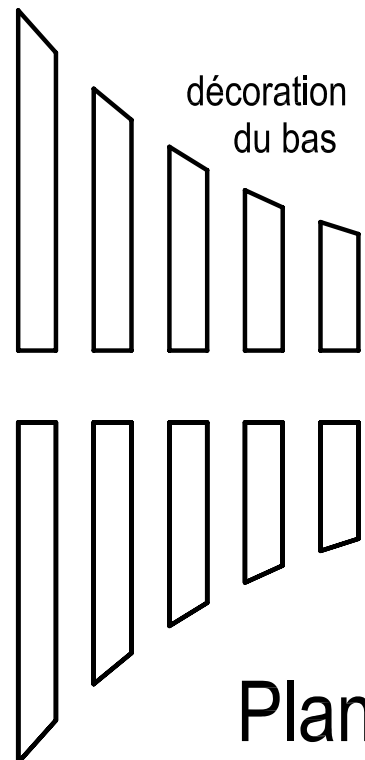
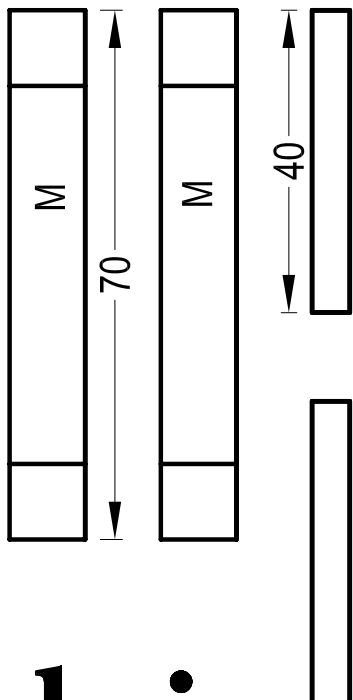


Aduis.

pièces "comtoise"
E 1:2 Plan 3



pièces "exclusive" E 1:1



plaquette en bois à coller V

plaquette en bois à coller V

Aduis.

Plan 6