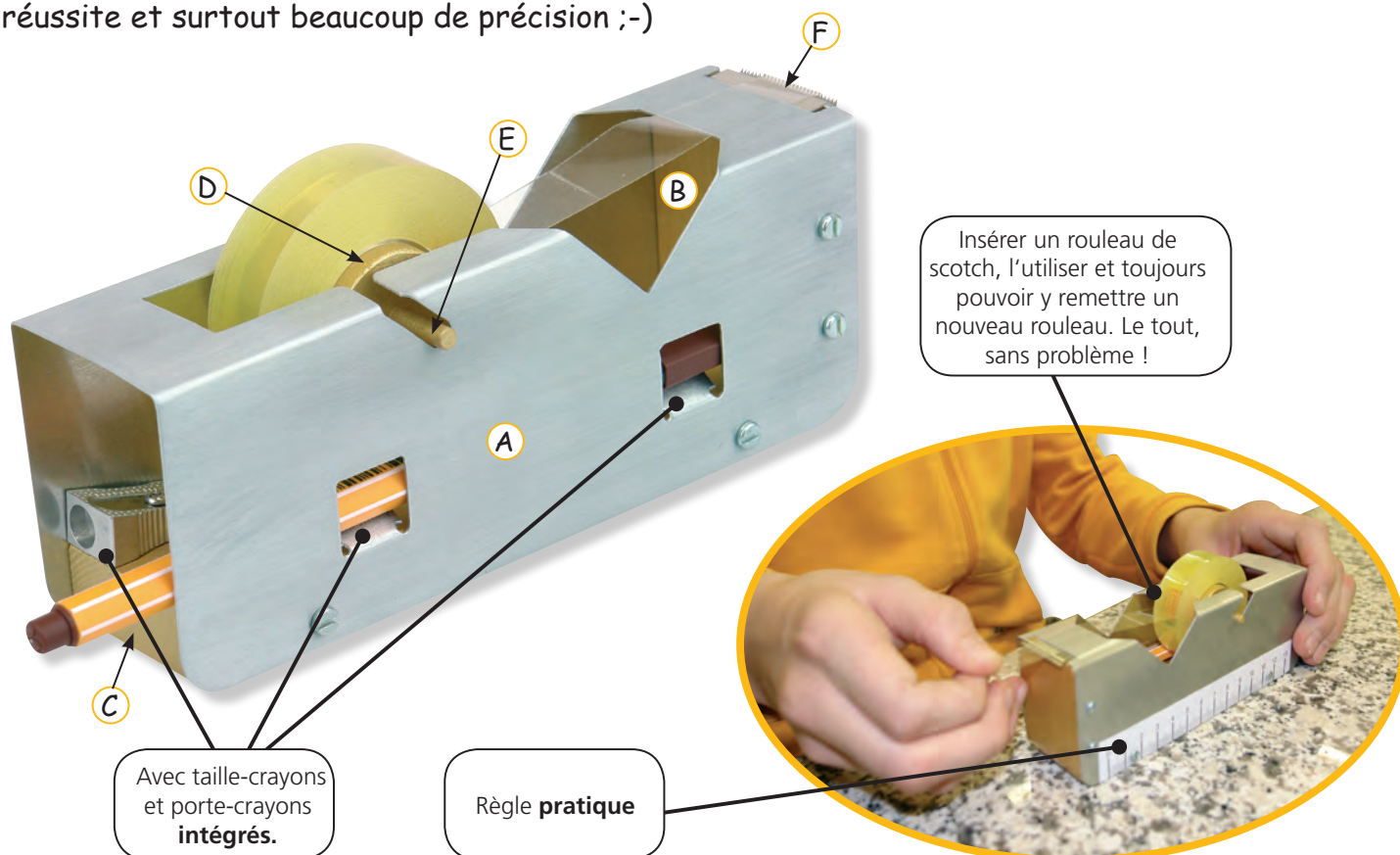
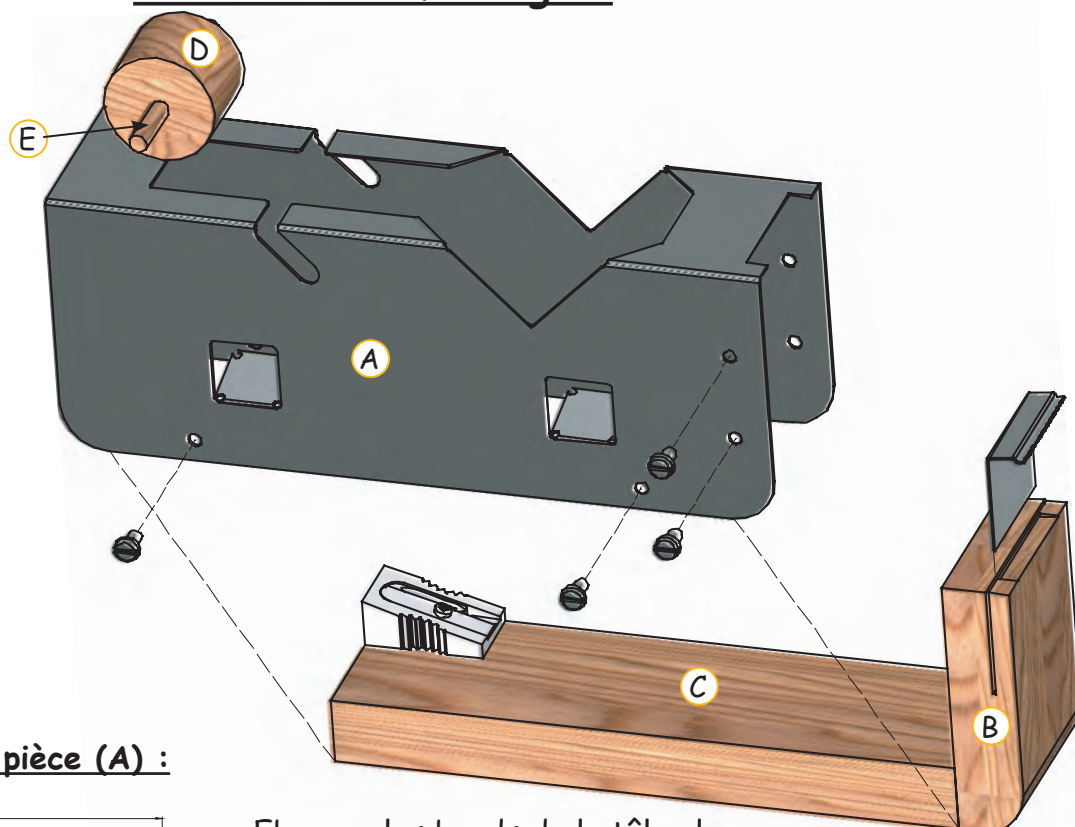
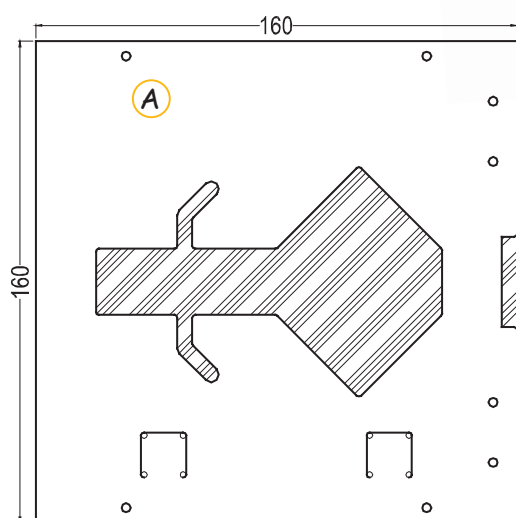


„Coller sur mesure“

Un nom qui dit tout ! Sinon, quoi d'autre pourrait-t-il signifier ? On peut coller pour différentes raisons : pour créer un objet, pour réparer ou encore pour fixer quelque chose. „sur mesure“ veut dire : avec précision et proprement. Ce qui veut encore dire, il ne faut pas tenir le rouleau de scotch avec une main et de l'autre main tenir le dévidoir afin de couper un morceau de scotch entre ses dents. Ou encore retenir l'objet à coller à l'aide de ton coude et après transpiration, remarquer qu'on n'a pas bien „visé“ ou collé de travers. Sans compter que ce morceau de scotch s'entortille ou colle autre chose que l'objet voulu. et qu'enfin après la 5ème tentative on y est enfin arrivé ! Il existe une solution toute simple et nous te la proposons ! Nous te souhaitons une bonne réussite et surtout beaucoup de précision :-)



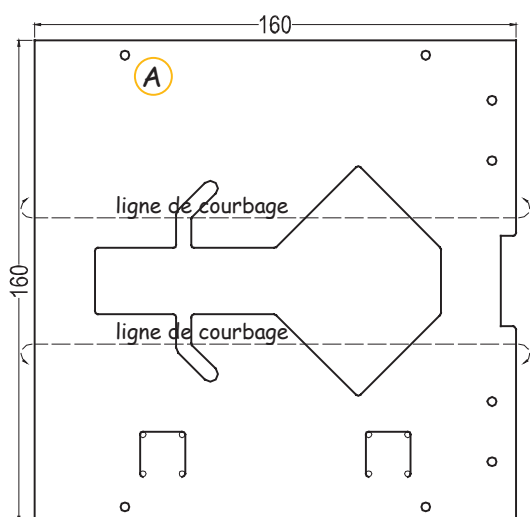
Nom :		Classe :	
Liste des pièces :		Pièces :	Outillage conseillé :
1 tole alu	160 / 160 / 0,6 mm	A	crayon, règle, serre-joints, ciseau
1 latten en bois	200 / 40 / 15 mm	B, C	papier abrasif, marteau, lime, étau
1 tige ronde	50 / Ø 4 mm	E	scie à chantourner, tournevis
1 tige ronde	20 / Ø 25 mm	D	scie à denture fine, ruban adhésif
1 lame pour dévidoir		F	forêts Ø 2 mm, Ø 3 mm,
1 taille-crayon			Ø 4 mm, Ø 5 mm, patin abrasif
8 vis	2,9 x 6,5 mm		vernis métal (Zapon)
			peinture acrylique, colle universelle

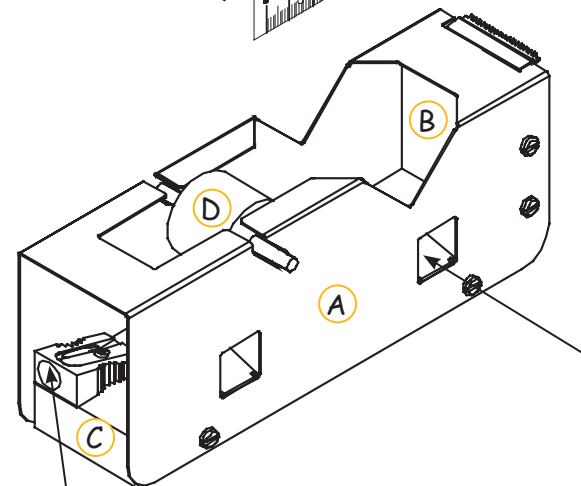
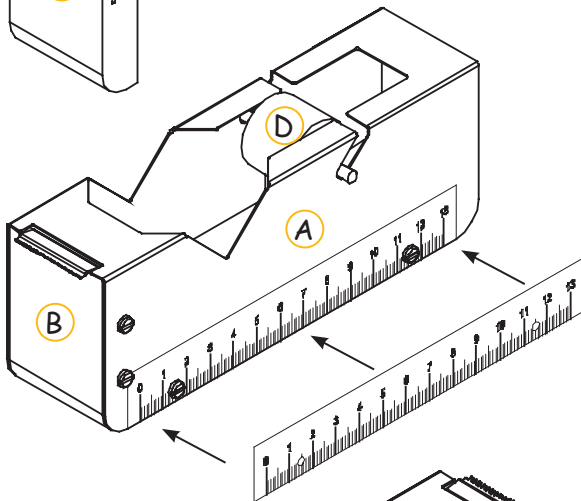
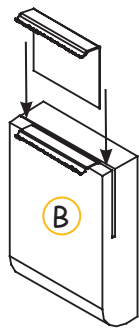
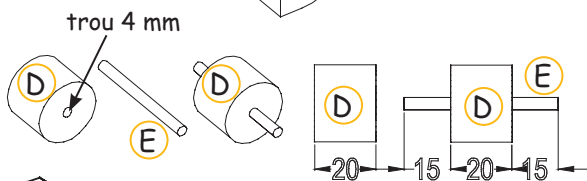
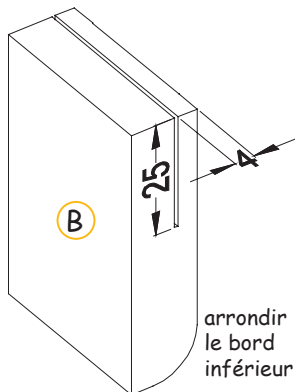
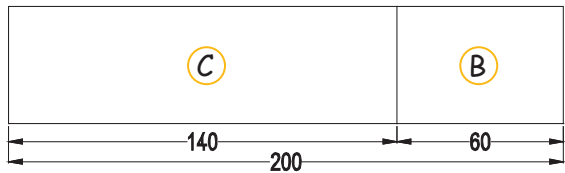
La notice de montage :1. Vue d'ensemble -
Explosion :2. Travail du métal - pièce (A) :

- Ebavure les bords de la tôle alu.
- Avec les ciseaux, découpe grossièrement le gabarit (découpe également l'intérieur) et colle-le avec du ruban adhésif transparent sur la tôle alu.
- Perce tous les trous - utilise un support en bois propre et lisse - perce également un trou \varnothing 2 mm dans tous les coins intérieurs.
- Ebavure tous les perçages - légèrement.
- Avec la scie à chantourner, découpe tous les évidements et ébavure les bords de coupe.
- Dessine la ligne de courbage sur la pièce (A).



- 1 Fixe la pièce (A) avec la latte 200 mm jointe et 2 serre-joints exactement sur la ligne de pliage.
 - 2 Recourbe la tôle de 90°.
- Courbe le 2ème bord de la même manière.
 - Avec la patin abrasif, polis la pièce (A) et passe une couche de vernis - pour cela, la tôle doit être dégraissée.

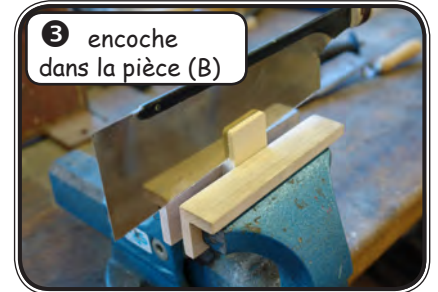




Coller le taille-craon sur la pièce (C).

3. Les lattes en bois :

- Dessine les pièces (B) + (C) et découpe-les avec la scie à denture fine.
- Dessine l'encoche pour la lame du dévidoir.
- ③ Fixe la pièce (B) dans un étau et découpe l'encoche avec la scie à denture fine.
- Arrondis le bord inférieure de la latte (B).



4. Les tiges rondes (D) et (E) :

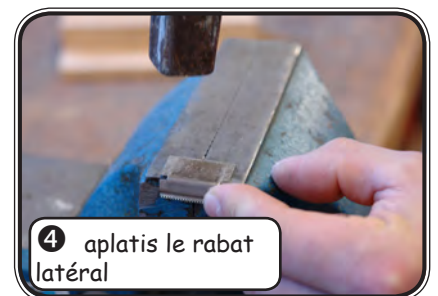
- Perce un trou \varnothing 4 mm au milieu de la tige ronde (D).
- Colle la tige ronde \varnothing 4 mm.

5. Surface des pièces en bois :

- Peins les pièces en bois (B), (C), (D) und (E) - en or ou en argent, tu obtiendras un effet optique de métal. Puis passes du vernis par dessus.
- Bien sur, si tu préfères garder le bois en naturel, dans ce cas, nous te conseillons de passer un vernis incolore.

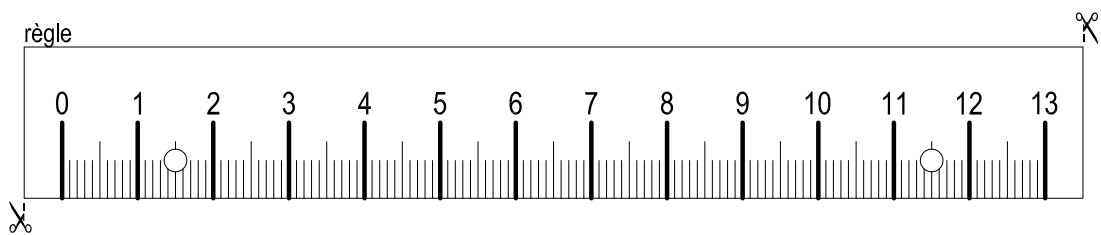
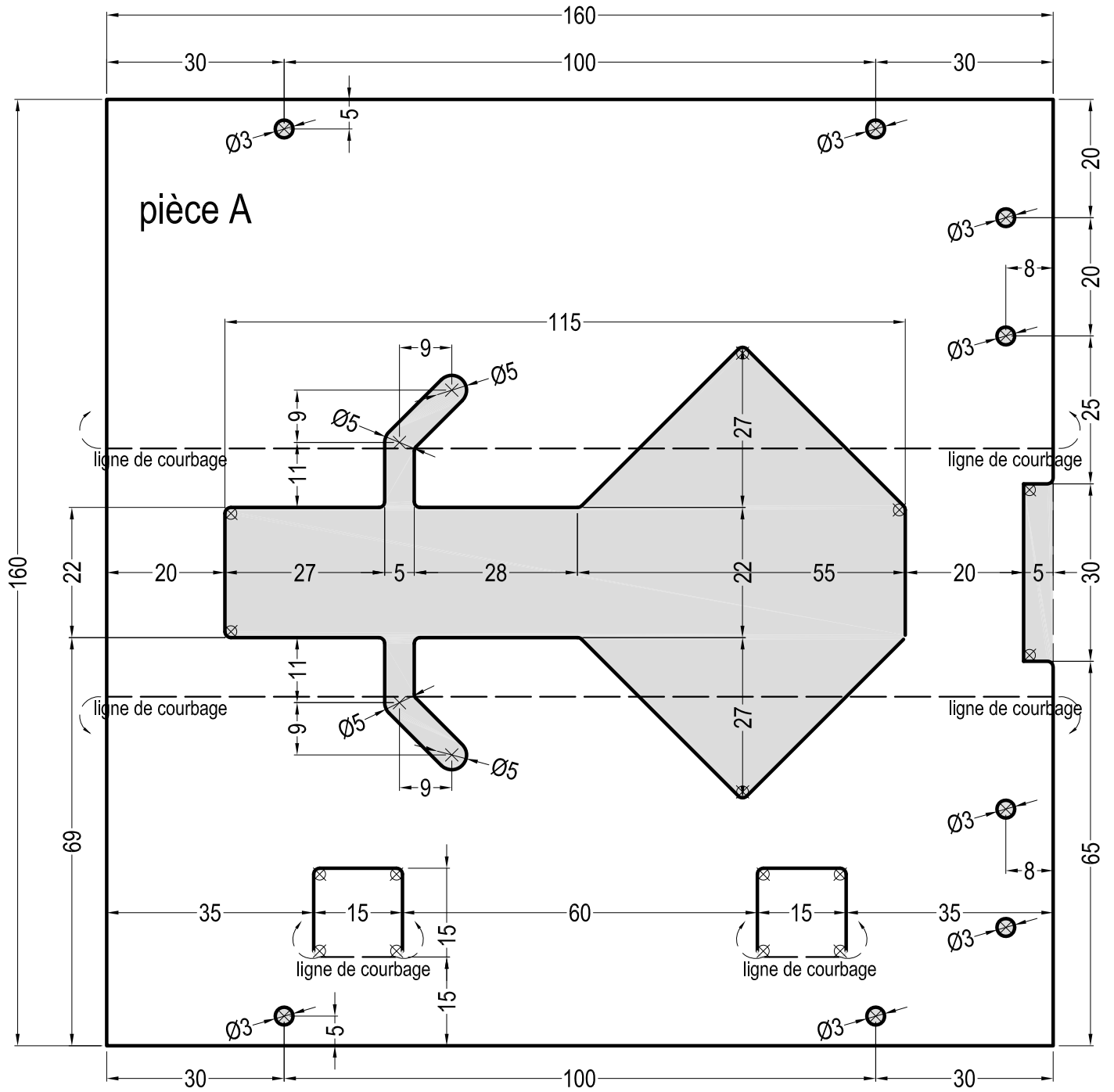
6. Assemblage :

- ④ Avec un marteau, aplatis le rabat latéral de la lame du dévidoir - voir photo.
- Insère cette lame (F) dans la pièce (B) - éventuellement coller.
- Découpe le gabarit pour la règle et colle-le avec la colle universelle.
- Visse les pièces (B) et (C) avec les vis (2,9 x 6,5 mm) dans la pièce (A).
- Avec la colle universelle, colle le taille-crayon sur la latte (C).
- Recourbe en biais vers l'intérieur les 2 rabats pour poser les crayons dans la pièce (A).
- Puis pour finir, insère un rouleau de ruban adhésif.



Bon amusement et bonne réussite !

gabarit E 1:1



Aduis.