

Tabouret pliant



Napoléon n'avait pas de brosse à dents, Rembrandt avait les pieds plats et Charles Darwin portait une perruque. Aussi différentes qu'étaient ces 3 personnalités, elles avaient un point commun : elles accomplirent leurs grandes oeuvres assises sur un tabouret pliant. Napoléon sur la colline de général en chef, Rembrandt devant son chevalet et Darwin lors de ses expéditions. Aucun ne pouvait se passer de son tabouret pliant. Napoléon alla même si loin qu'il ne s'est pas fait peindre assis sur son trône mais s'est fait immortaliser debout avec son tabouret pliant bien-aimé. Sur ce, sans tabouret pliant, rien ne va plus !



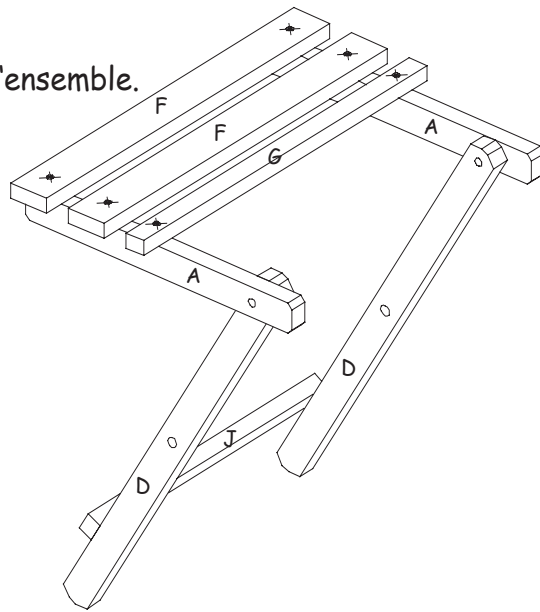
Nom :		Classe :	
Liste des pièces :		pièces n°	Outillage conseillé :
4 lattes en bois	460 / 30 / 18 mm	2 x C, 2 x D	crayon, règle, compas
4 lattes en bois	300 / 30 / 18 mm	2 x A, 2 x B	perceuse
4 lattes en bois	380 / 40 / 15 mm	2 x F, 2 x E	forêts Ø 4 mm, Ø 8 mm, Ø 10 mm
2 lattes en bois	380 / 20 / 15 mm	G, H	colle, colle à bois, marteau
1 latte en bois	304 / 20 / 15 mm	J	tournevis, lime à bois
1 latte en bois	268 / 20 / 15 mm	K	scie à denture fine, papier abrasif
1 tige ronde	325 / Ø 10 mm	poignée	scie à chantourner
1 tige ronde	160 / Ø 8 mm	charnière	serre-joints
16 vis	3,5 x 25 mm		ciseau à bois

Matériel nécessaire

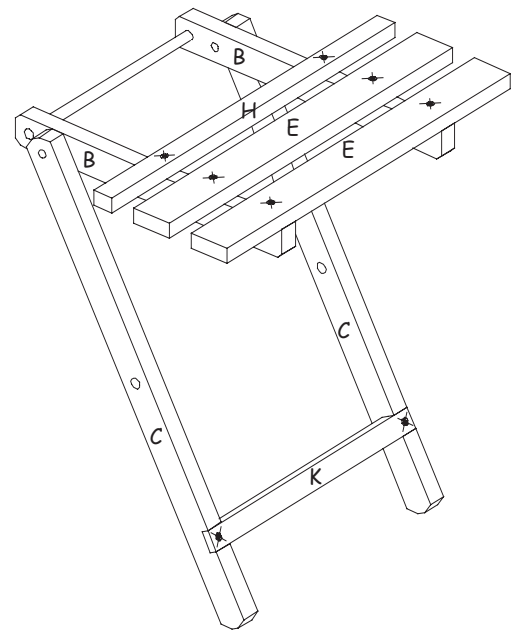
L'INSTRUCTION DE MONTAGE :

1. Vue d'ensemble :

Jette un coup d'oeil sur l'ensemble.



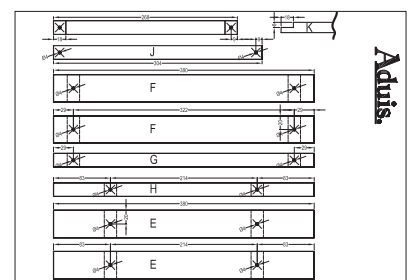
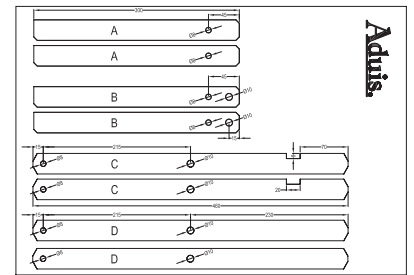
Pièce 1 - Assise 1 et pieds 1



Pièce 2 - Assise 2 et pieds 2

2. Annoter les lattes, reporter les perçages, les biais et les évidements :

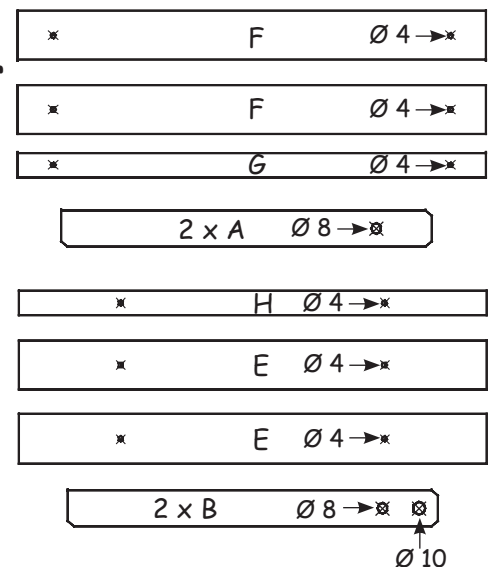
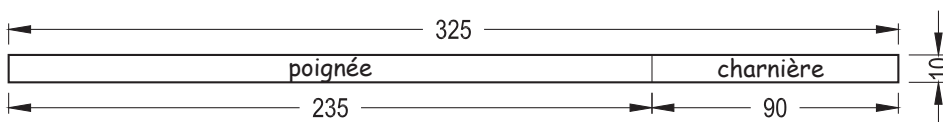
- Annote toutes les lattes avec la lettre correspondante - voir liste des pièces.
- Marque un repère pour les trous et les biais sur toutes les lattes - **Annote bien le Ø à percer - voir plan 1 + 2.**
- Dessine les évidements (exclusions) sur les pièces (2 x C) et (K).



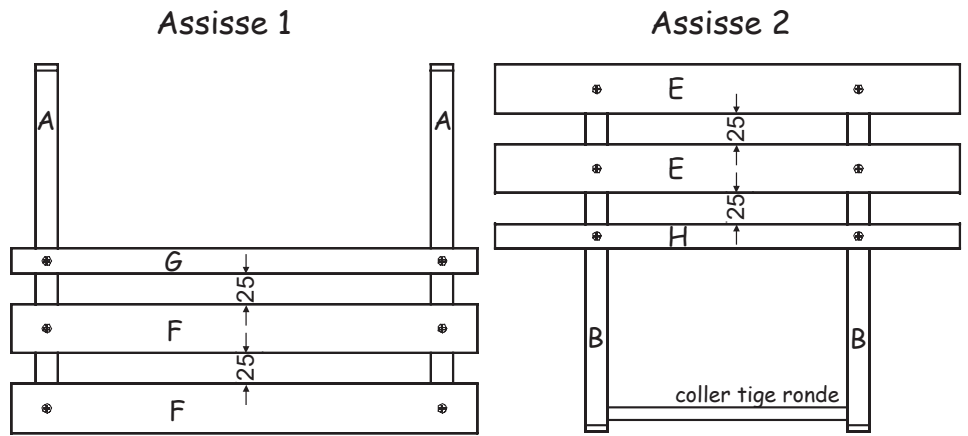
3. LES ASSISSES - Plan 1 et Plan 2 :

- Perce les trous en respectant les **Ø diamètres** des forêts - **voir plan 1 et plan 2 !**
- Avec la scie à chantourner, découpe les biais des pièces (A) + (B).
- Ponce tous les bords avec le papier abrasif.

Dans la tige ronde Ø 10 mm - découpe une longueur de 235 mm.

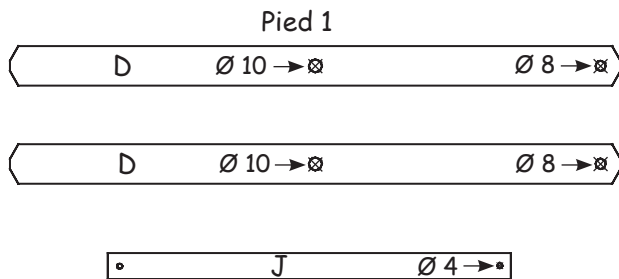


- Colle et visse ensemble les parties de l'assise - **Utilise les vis (3,5 x 25 mm).**

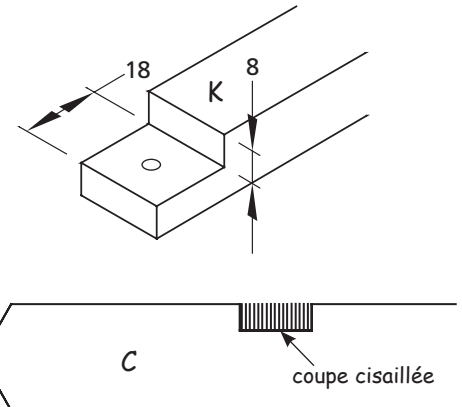


4. Les pieds :

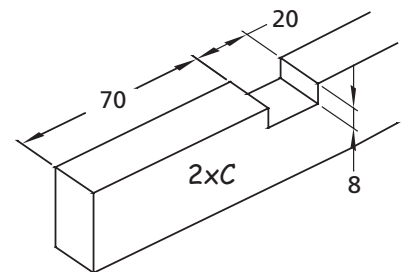
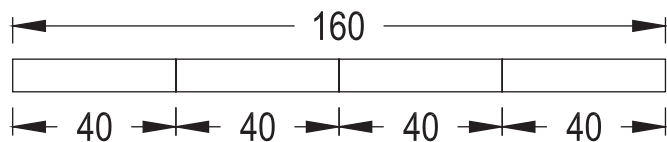
- Perce tous les trous en respectant le \varnothing des forêts !
- voir plan 1 et plan 2 !



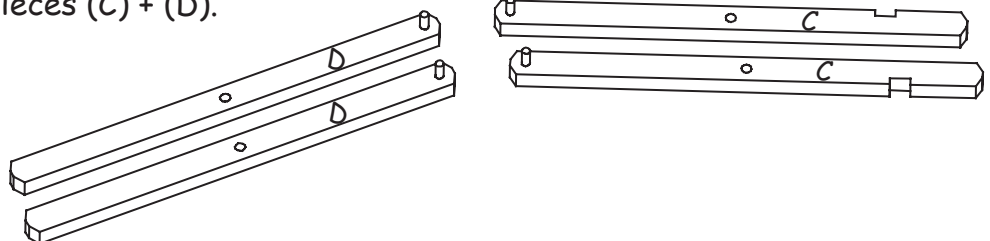
- Découpe les biais des pièces (C) + (D) avec la scie à chantourner.
- Découpe les évidements des pièces (K).
- Faire des entailles dans la pièce (C), à 1mm de distance. et avec le ciseau à bois, tu évides la pièce (C).
- Ponce tous les bords avec le papier abrasif.



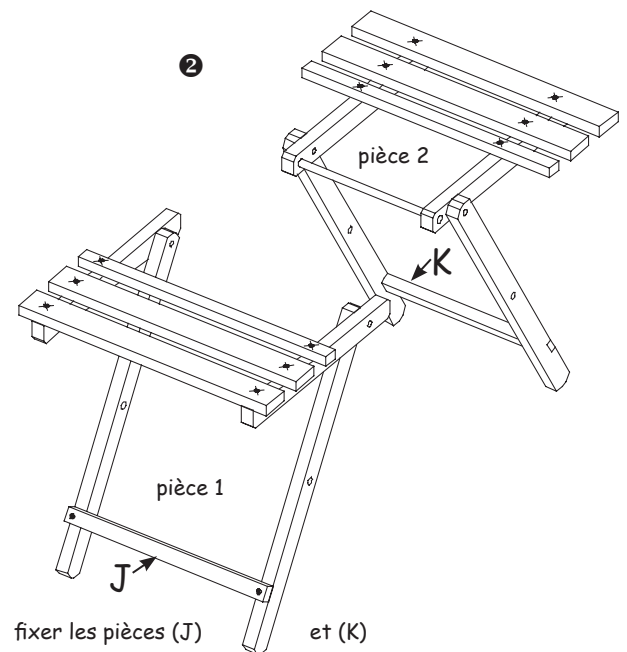
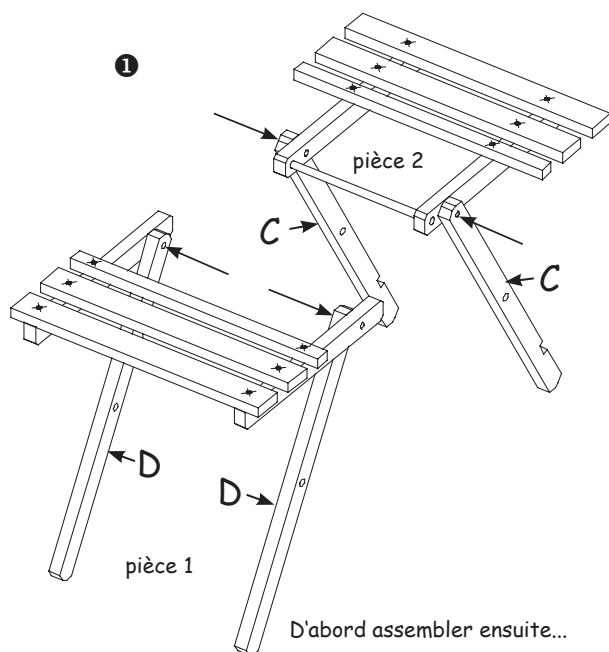
- Découpe dans la tige ronde $\varnothing 8$ mm 4 pièces (= charnières entre assises et pieds).



- Colle ces morceaux dans les pièces (C) + (D).

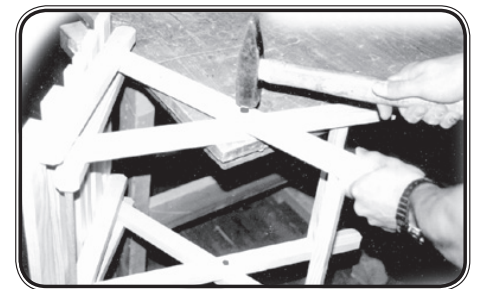
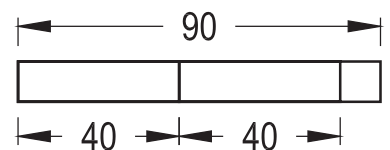


- Assemble les pièces (C) + (B) ainsi que. (D) + (A) - **Ne pas coller !**
- Colle et visse les lattes (K) + (J).



5. Terminer l'assemblage du tabouret pliant :

- Découpe dans la tige ronde restant \varnothing 10 mm, 2 pièces de 40 mm.
- Assemble les 2 parties du tabouret pliant et réunis-les avec les 2 tiges rondes \varnothing 10 mm.
- ☞ Colle les tiges rondes **seulement** dans les pièces (D) (= pied 2) !
Juste mettre 1 petite goutte de colle sur la tige ronde !
- Enfonce les 2 tiges rondes avec un marteau.



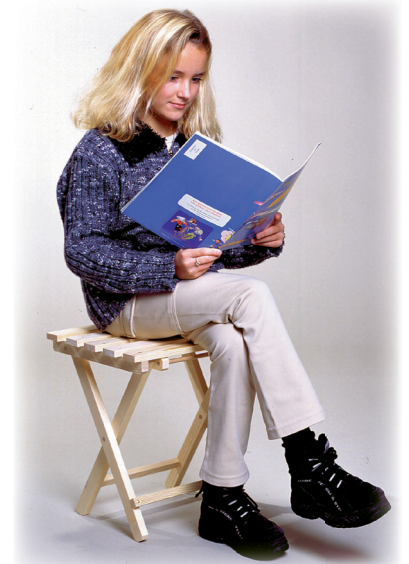
6. La surface :

- Avec le papier abrasif, repasse bien sur tous les bords.
- Abrase également les tiges rondes (charnières) à fleur.

Attention :

Le tabouret pliant **n'est pas un escabeau**, c'est-à-dire qu'il ne faut pas y grimper mais qu'il sert à s'asseoir !

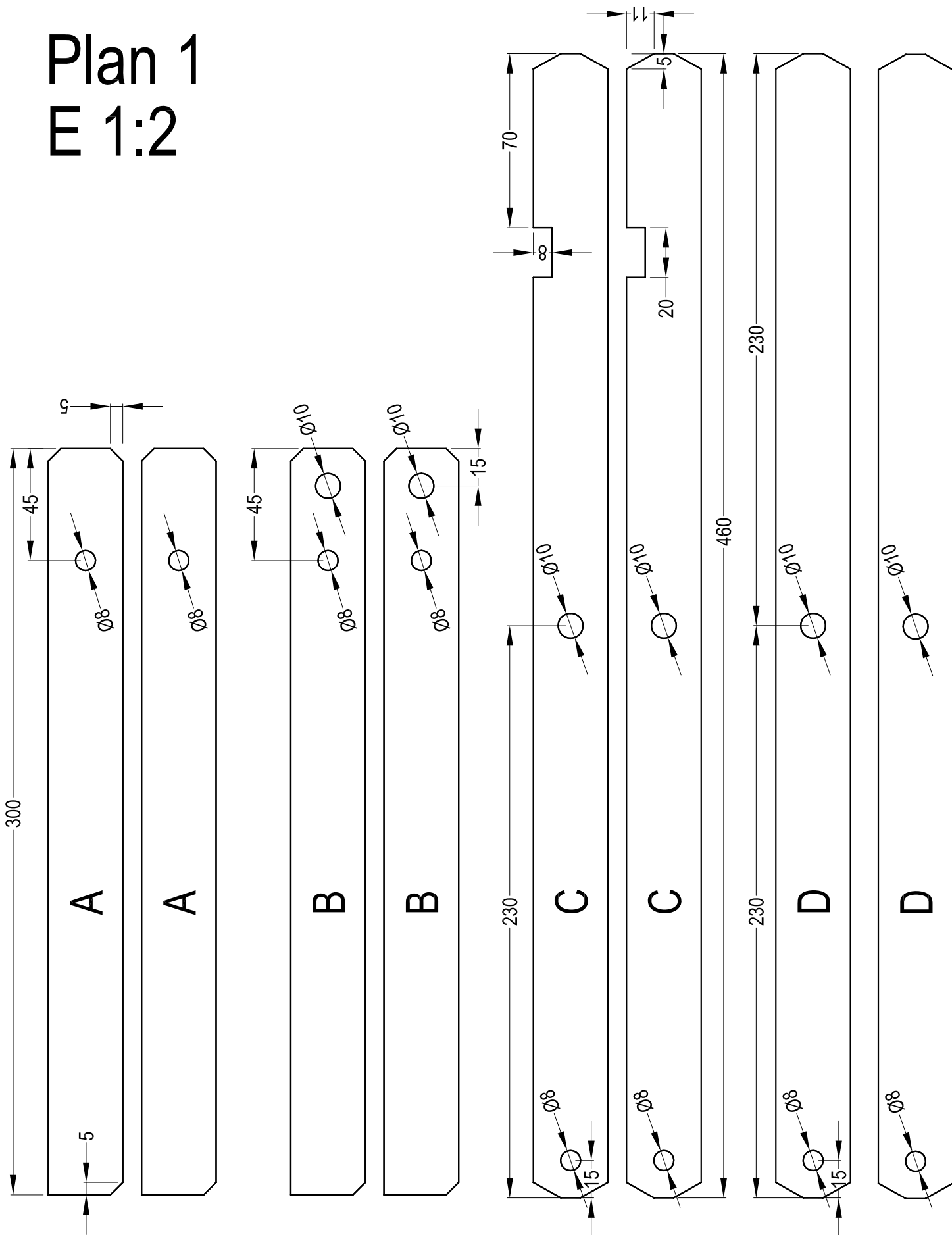
Bon plaisir et bonne réussite mais surtout un bon repos bien mérité !!!



Aduis.

Toutes les lattes avec une coupe transversale

Plan 1 E 1:2



Aduis.

Plan 2 E 1:2

Toutes les lattes 15 mm d'épaisseur

