

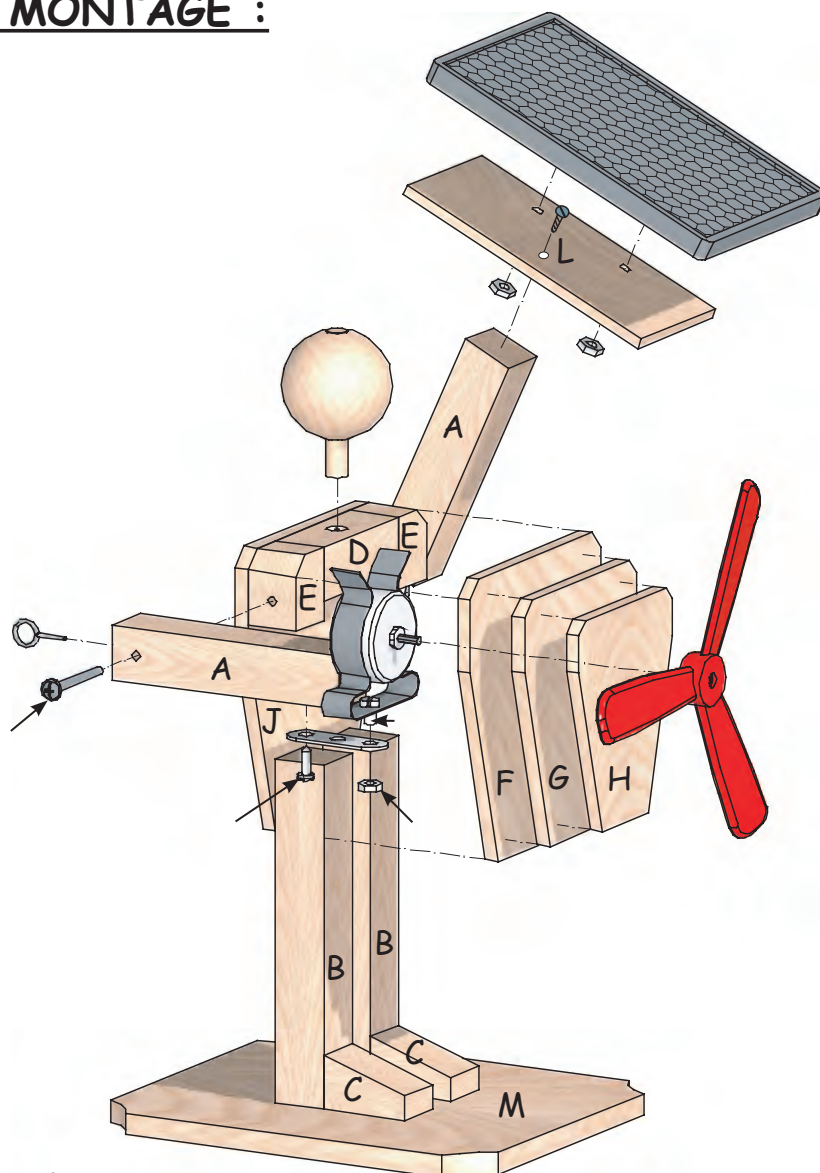
## Le ventilateur „Solar-Boy”



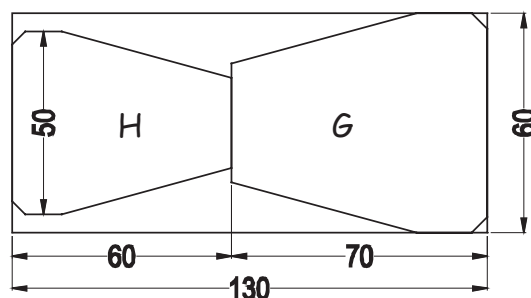
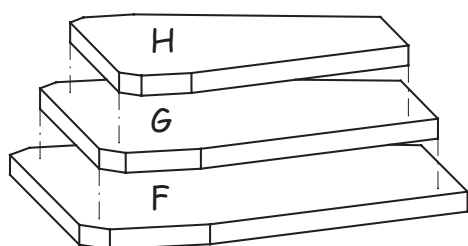
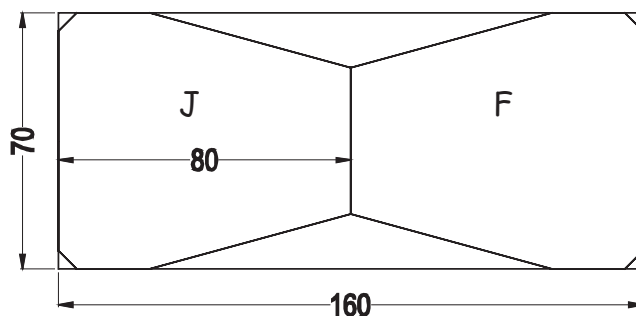
Nom:		Classe :	
<b>Liste des pièces :</b>		<b>Pièces :</b>	<b>Outillage conseillé :</b>
3 lattes en bois	165 / 15 / 15 mm	A - E	crayon, règle, perceuse, colle
1 contreplaqué	120 / 100 / 6 mm	M	colle à bois, lime à bois, pince
1 contreplaqué	160 / 70 / 4 mm	F, J	marteau, poinçon, serre-joints
1 polystyrène blanc	80 / 40 / 2 mm	L	tournevis, scie à denture fine
1 contreplaqué	130 / 60 / 4 mm	G, H	ciseaux, papier abrasif
1 cellule solaire	0,45 V 800mA		scie à chantourner
1 double fil	longueur 300 mm		ruban adhésif transparent
laine pour cheveux	longueur 1500 mm		forêts Ø 2,5 mm, Ø 3 mm,
1 hélice			Ø 4 mm Ø 6 mm
1 moteur			
1 collier-clip en acier	19 - 23 mm	2 vis	3,5 x 25 mm
1 tôle perforée	30 x 10 mm	1 vis	2,5 x 10 mm
1 tige ronde	40 mm / Ø 6 mm	2 pitons	8 x 3 mm
1 boule en bois	Ø 30 mm, trou Ø 6 mm	1 vis	M3 x 5 mm
1 écrou	M3	1 vis	2,9 x 6,5 mm

LA NOTICE DE MONTAGE :1. Vue d'ensemble :

Jette un coup d'oeil :

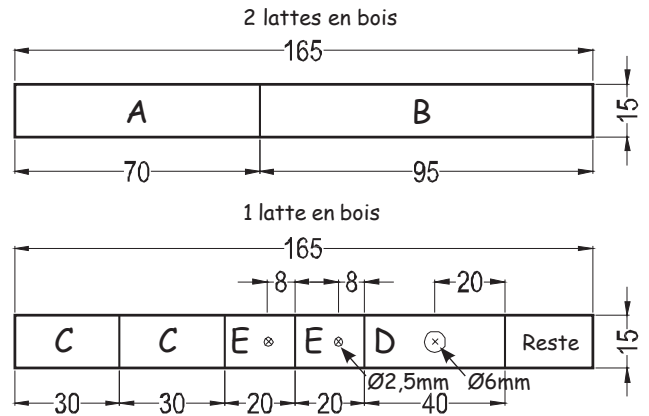
2. Les pièces contreplaqués (F,G,H,J) :

- Avec les ciseaux, découpe les gabarits et fixe-les avec du ruban adhésif transparent sur le contreplaqué.
- Avec la scie à chantourner, découpe les pièces et ponce les bords avec le papier abrasif.
- Colle ensemble les pièces (F,G,H).

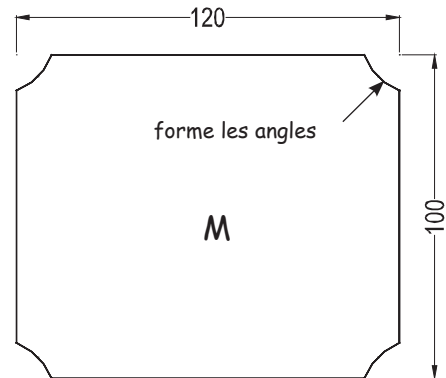


**3. Les lattes en bois (A,B,C,D,E) :**

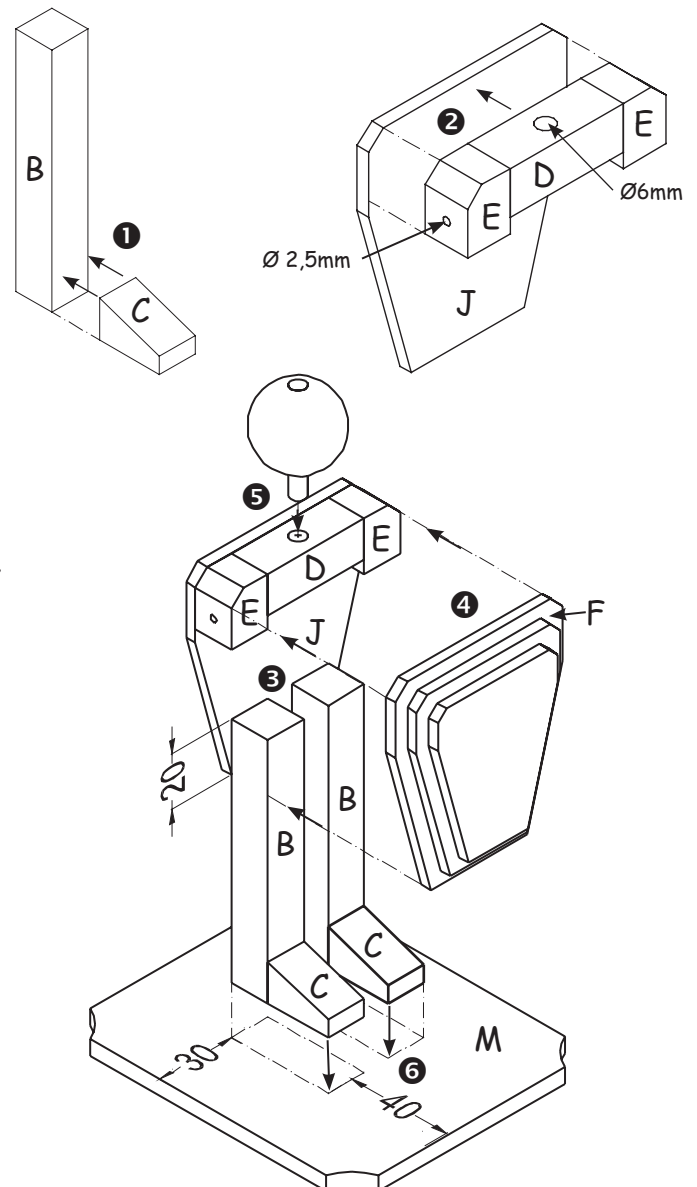
- Dessine les parties (A,B,C,D,E).
- Perce les trous  $\varnothing 2,5\text{mm}$  et  $\varnothing 6\text{mm}$ .
- Découpe les pièces avec la scie à denture fine et ponce les bords avec le papier abrasif.

**4. La plaque de base (M) :**

- Avec la scie à chantourner, forme les angles de la plaque de base et ponce les bords avec le papier abrasif.

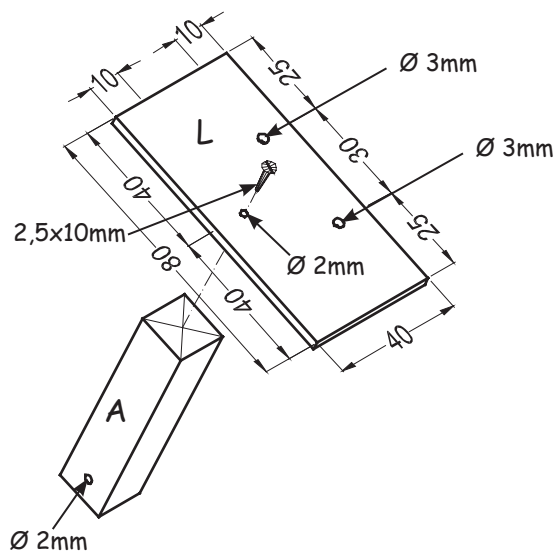
**5. Assemblage :**

- 1 Assemble les jambes (B,C).
- 2 Colle les pièces (D,E) sur la pièce (J).  
→ Fais attention à la position des trous.
- 3 Colle le haut des jambes (B,C) sur la pièce (J).
- 4 Colle la partie (F).
- 5 Colle la boule en bois  $\varnothing 30\text{ mm}$  avec une tige ronde  $\varnothing 6\text{mm}$  pour la tête.
- 6 Colle la plaque de base (M) sous les pieds (B,C).

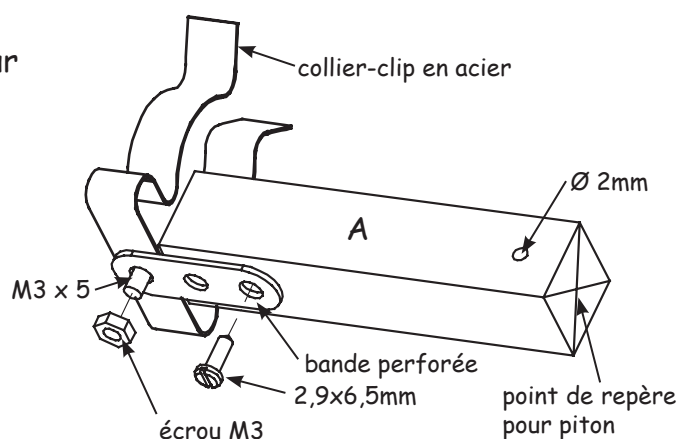


**6. Les bras :**

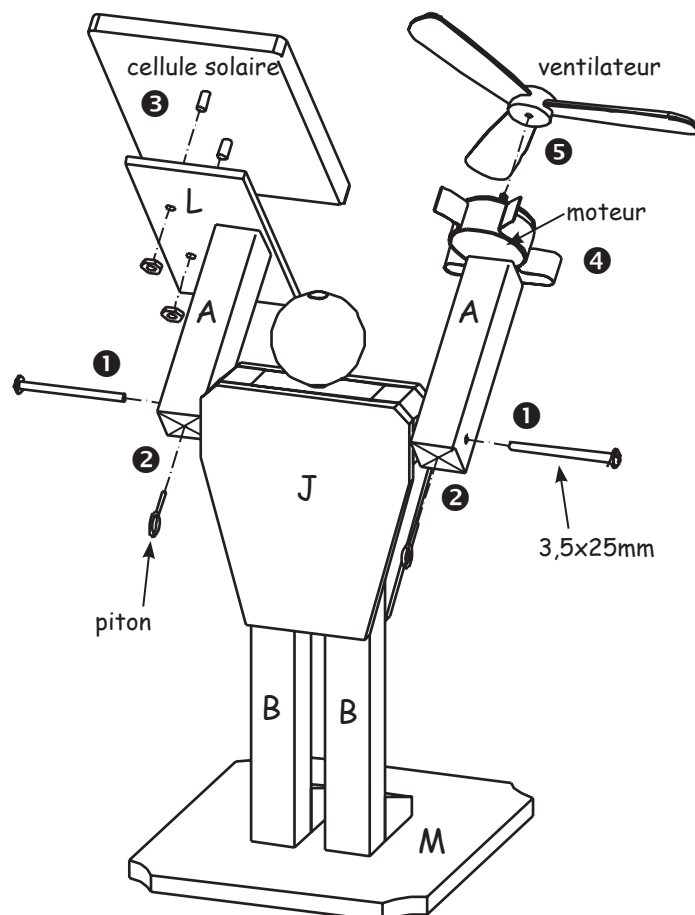
- perce les trous  $\varnothing 2\text{mm}$  et  $\varnothing 3\text{mm}$ .
  - Colle et visse la pièce (L) avec les vis (2,5 x 10 mm) sur la pièce (A).
  - Fixe le collier-clip en acier sur la tôle perforée.
  - Schraube den Lochstreifen an Teil (A).
- 1 Fixe les bras (A) avec les vis (3,5 x 25 mm).

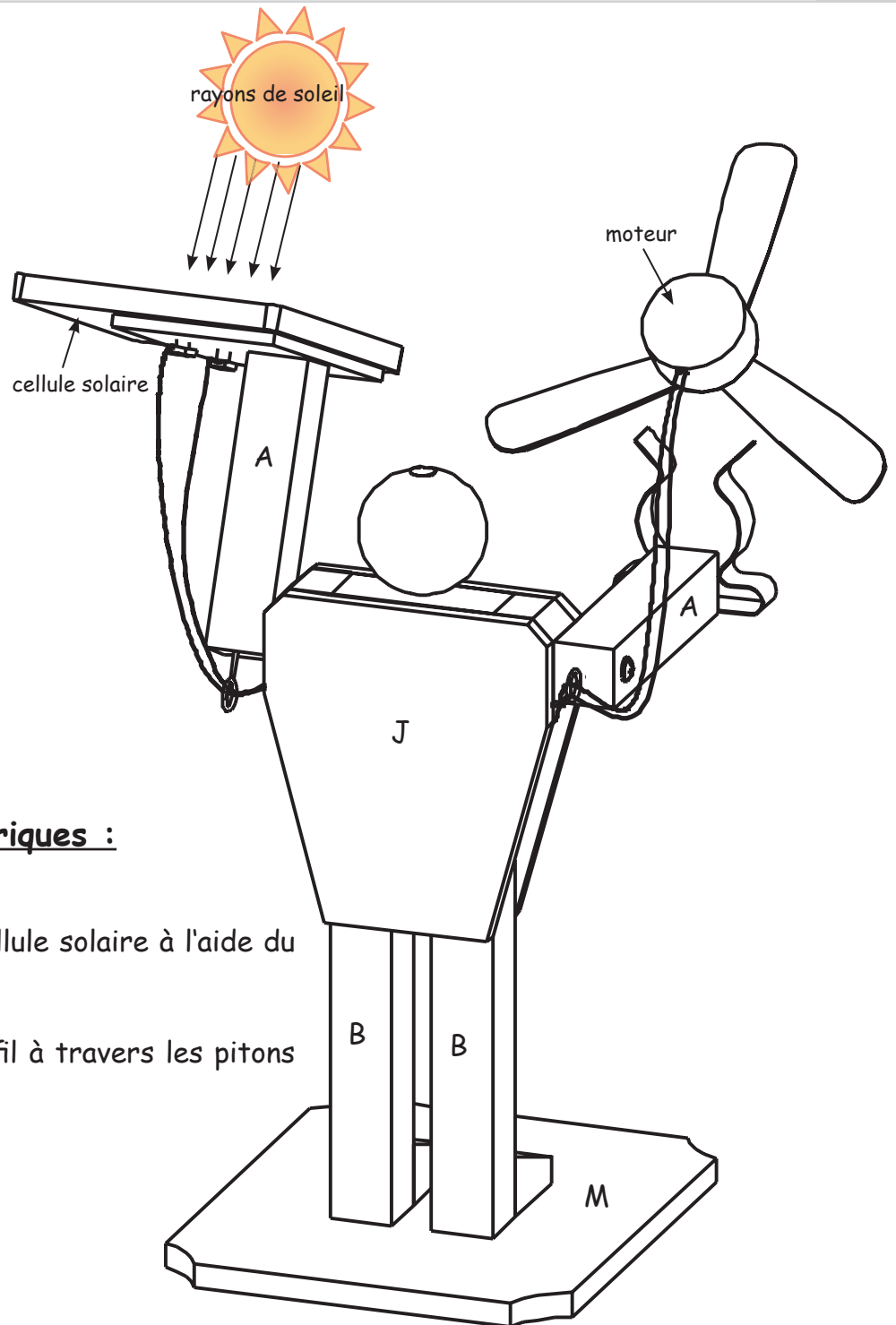


- 2 Avec un poinçon, marque les points de repère pour les pitons et visse-y les pitons.

**7. Cellule solaire, moteur et ventilateur :**

- 3 Visse la cellule solaire sur la pièce (L).
- 4 Coince le moteur dans le collier-clip en acier.
- 5 Insère le ventilateur sur l'arbre du moteur.





### 8. Les connexions électriques :

- Connecte le moteur et la cellule solaire à l'aide du double-fil.
- > Pour cela, enfle le double fil à travers les pitons et le corps.

### 9. Décorer et peindre :

- Peins ton Solarboy avec des couleurs et des motifs de ton choix.
- Découpe des morceaux de laine d'env. 50 - 70 mm de long et colle-les sur la tête pour en faire des cheveux.

**Bonne réussite et bon amusement !!!**

# Aduis.

E 1/1

