



Patène de cuisine



OUTILLAGE CONSEILLÉ :



Papier abrasif



Colle à bois / Colle Universelle

CLASSE :

LISTE DES PIÈCES :

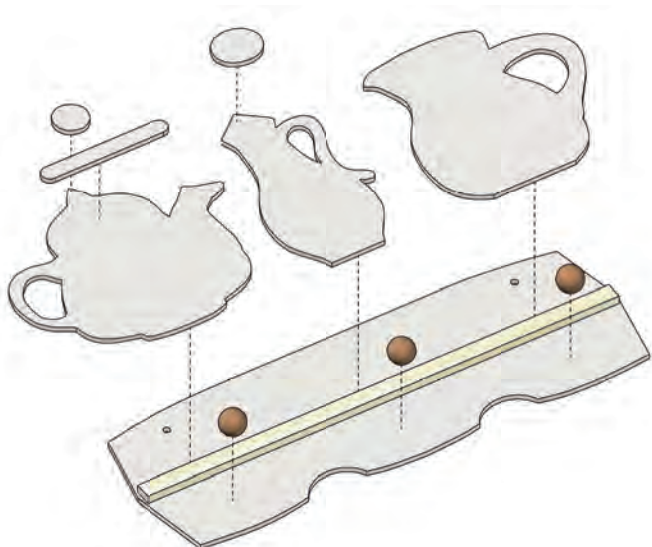
- 1 contreplaqué pré-découpé
- 1 carton pré-découpé
- 1 latte en bois
- 3 boules en bois

OK✓

DIMENSIONS :

- 310 / 120 / 3 mm
- A4 blanc, épaisseur 2,3 mm
- 280 / 10 / 5 mm
- Ø 15 mm, trou Ø 4 mm

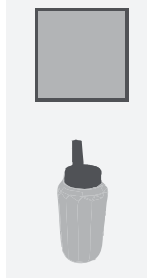
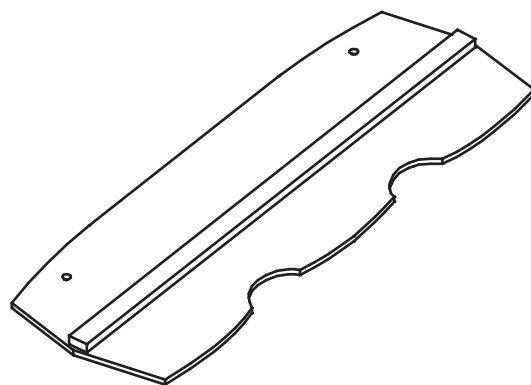
1 Vue d'ensemble:



Jette un coup d'oeil sur l'ensemble.

OK/

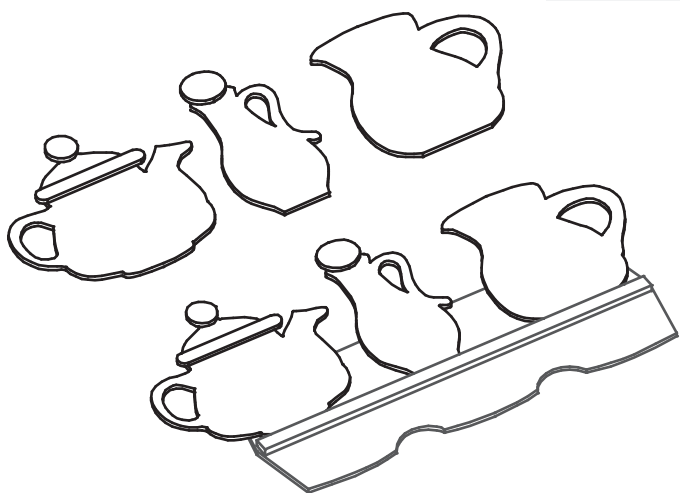
2 Préparer les pièces :



Détache avec précaution les différentes pièces pré-découpées du carton et du contreplaqué.
Ponce tous les bords avec le **papier abrasif**.
Ponce également les bords de la **latte en bois (280 / 10 / 5 mm)** avec le papier abrasif.
Colle la latte en bois (280 / 10 / 5 mm) sur le contreplaqué, comme indiqué sur le schéma.

OK/

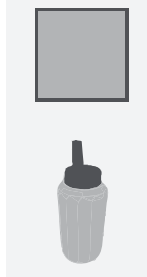
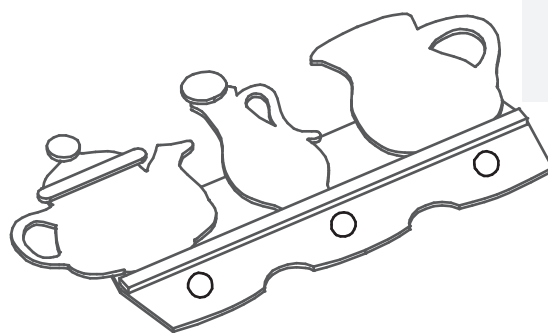
3 Assemblage :



Peins les différentes pièces de vaisselle et colle les décorations. Après séchage tu peux les coller sur le contreplaqué.

OK/

4 Finition :



Ponce les boules en bois **pour aplatir un côté sur le trou** et colle-les sur le contreplaqué.

Si nécessaire, retravaille les peintures. Une couche de vernis transparent protège ta patère au quotidien !

Bon plaisir et bonne réussite !

OK/