

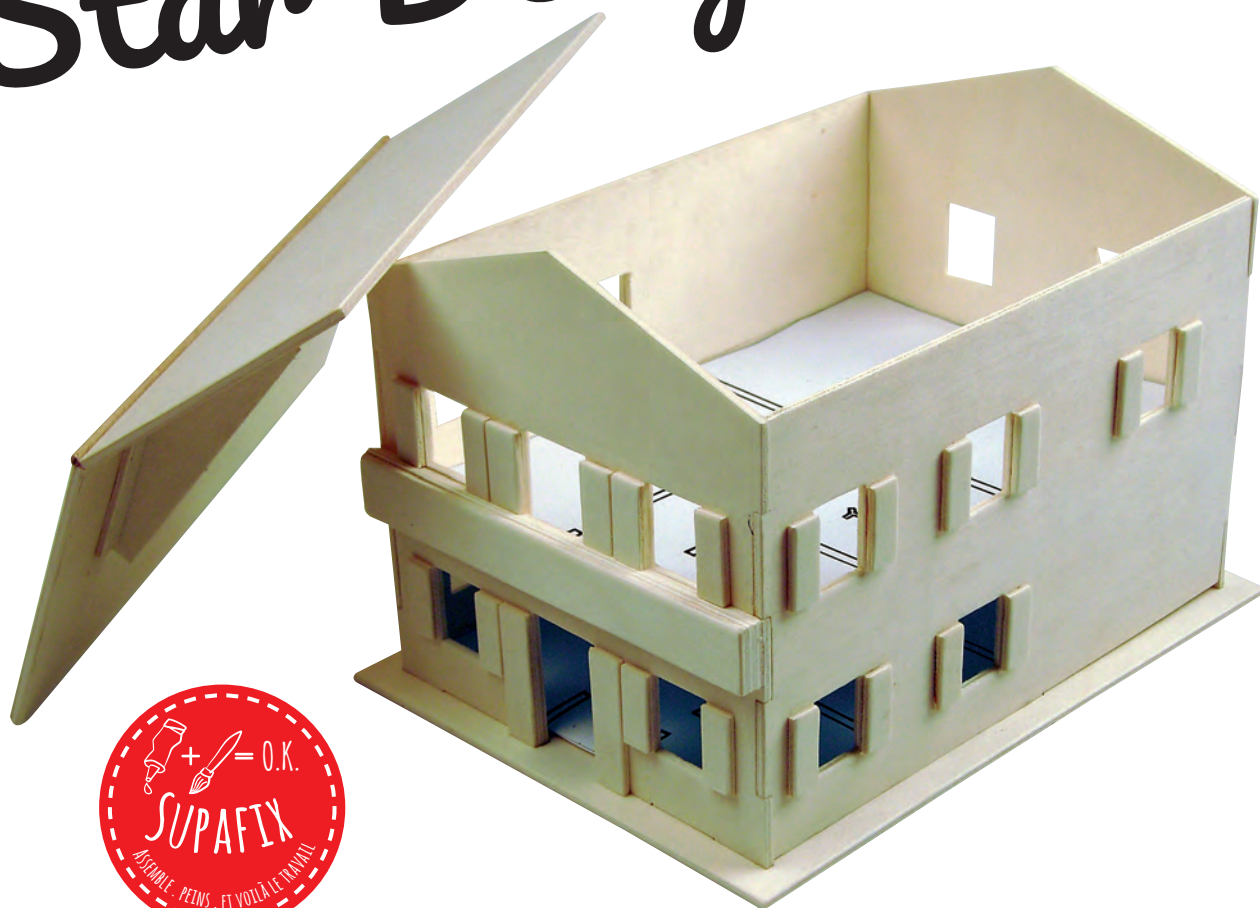
N° 200.560

NOTICE DE MONTAGE



Aduis.

# Villa "Star Design"



## OUTILLAGE CONSEILLÉ :



Colle à bois / Colle Universelle



Papier abrasif



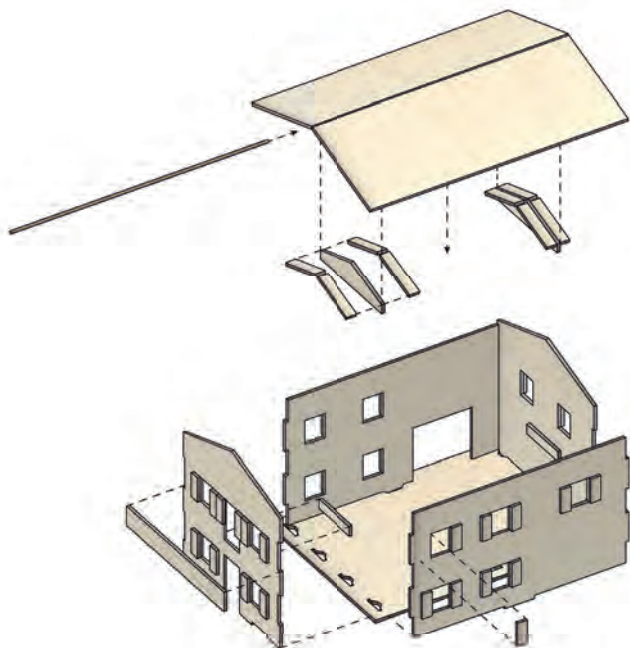
Serre-joint

CLASSE :

## LISTE DES PIÈCES :

	OK✓	DIMENSIONS :
1 contreplaqué pré-découpé	<input type="checkbox"/>	475 / 155 / 2,4 mm
1 contreplaqué pré-découpé	<input type="checkbox"/>	430 / 195 / 2,4 mm
1 contreplaqué pré-découpé	<input type="checkbox"/>	345 / 180 / 2,4 mm
2 planches contreplaqué	<input type="checkbox"/>	260 / 100 / 2,4 mm
1 plaque de polystyrène	<input type="checkbox"/>	212 / 147 / 2 mm
1 tige ronde	<input type="checkbox"/>	260 / Ø 3 mm

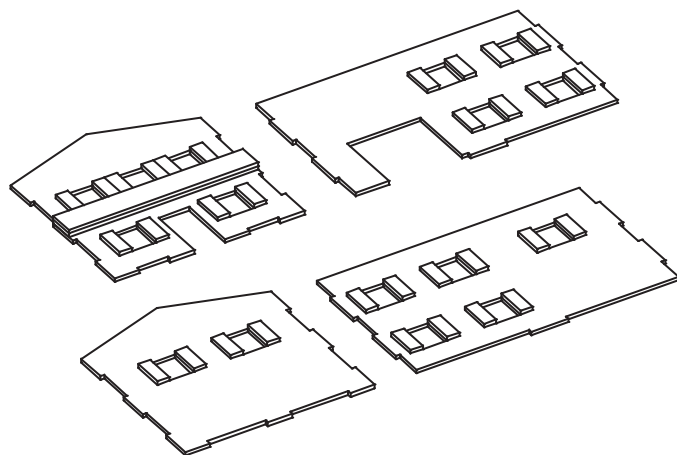
### 1 Vue d'ensemble:



Jette un coup d'oeil sur l'ensemble.

OK✓

### 2 Préparer les murs :

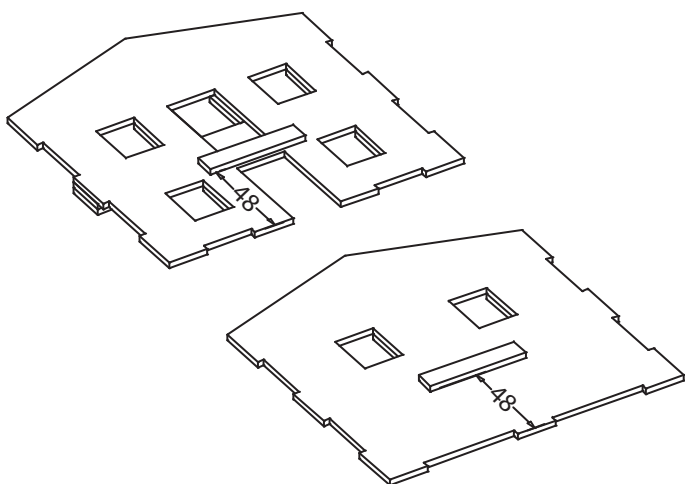


Détache délicatement les murs pré-découpés du contreplaqué. Les **pièces intérieures** des fenêtres peuvent servir de **volets** en les collant à côté des ouvertures. Colle également le **balcon**.

Attention : Les volets de la porte du balcon sont plus courts, pour avoir de la place pour le balcon !

OK✓

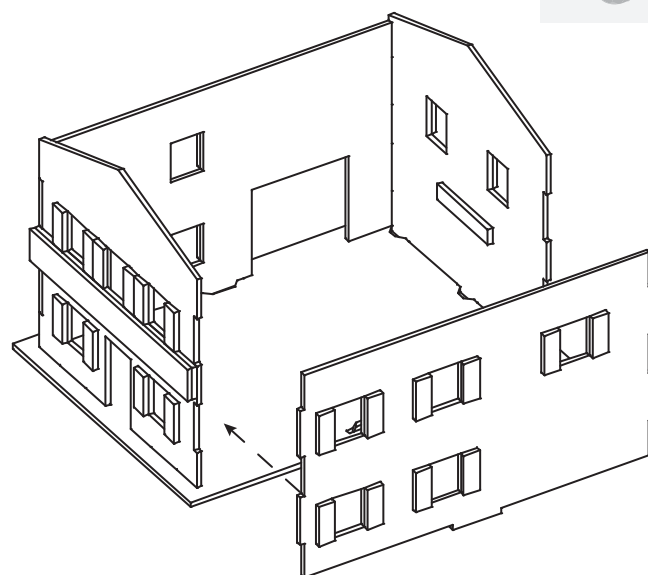
### 3 Support du plancher intermédiaire :



Colle sur les **murs avant et arrière** de la maison une **latte (50 / 10 / 2,4 mm)** comme support du plancher intermédiaire en polystyrène.

OK✓

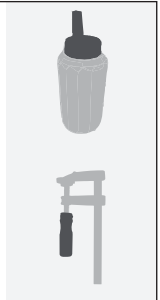
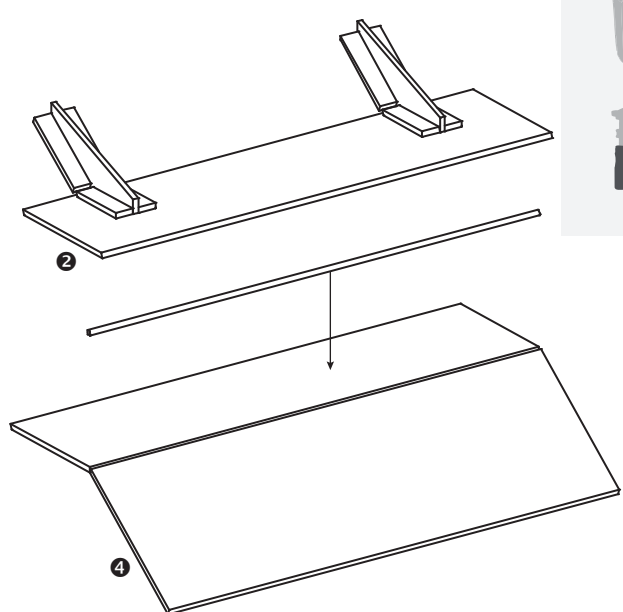
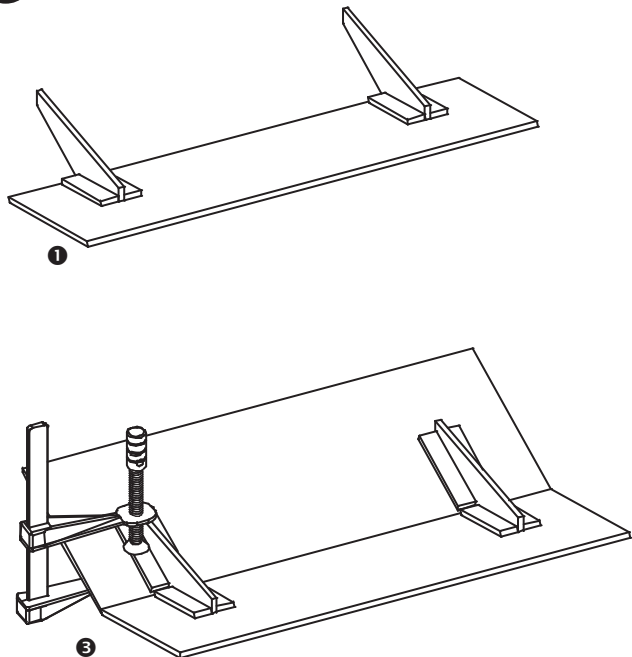
### 4 Assemblage des murs :



Insère les 4 **murs dans la plaque de base**. Si tout s'emboîte parfaitement les unes dans les autres, fixe-les avec de la colle.

OK✓

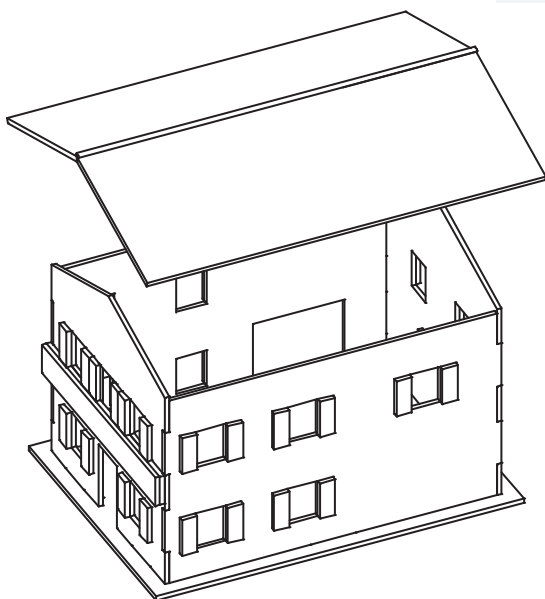
## 5 Assemblage du toit :



Assemble **2 moitiés de toit** selon le schéma, avec les **2 biais de charpente** et les **8 petites pièces de bois (50 / 10 / 2,4 mm)** avec de la colle à bois. Colle ensuite la **tige ronde dans l'encoche** entre les 2 moitiés de toit. Le toit peut être collé plus facilement en collant au préalable les petites pièces en bois (comme indiqué sur le schéma) puis en forçant délicatement la deuxième moitié du toit.

OK✓

## 6 Toit & travail précis :



Le toit est seulement **posé** sur les murs - NON collé !  
Ponce tous les **bords avec du papier abrasif**.

OK✓

## 7 Planification & Aménagement :

C'est maintenant au tour des futurs constructeurs, propriétaires, maîtres d'ouvrage, architectes et ingénieurs d'agir :

Plie une **feuille A4 en son milieu** (ceci correspond à l'intérieur de ta maison) et **divise l'espace** selon tes idées et envies.

N'oublie pas non plus d'y inclure **les aménagements et mobilier !**

La **plaque de polystyrène transparent est le plancher entre** le rez-de-chaussée et le 1er étage de la maison.

Pour finir, tu peux encore peindre et décorer la façade extérieure de ta maison.

**Bon plaisir et bonne réussite !**

OK✓