

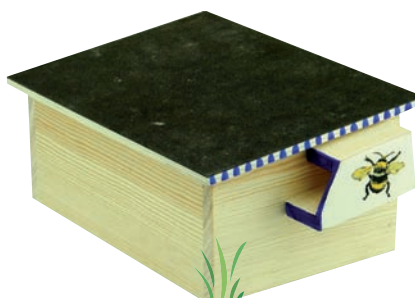
Maisonnette pour Insectes



abri pour coccinelles



abri pour bourdon



abri pour bourdons terrestres



abri pour papillons



Parmi les insectes, il existe 2 différents types : les bourdons et les guêpes.

Pour les optimistes, ces dernières sont incorrigibles !

Sans réfléchir au lendemain, elles ne pensent qu'à leur taille fine et au beau temps, et s'habillent donc en conséquence. Même leur habitat est construit avec un genre de papier mâché très fin.

Les bourdons au contraire, voient dans chaque petit nuage arriver un froid glacial et c'est pourquoi, leur petite fourrure ne les quitte jamais.

Donc, afin ils n'ont pas constamment à ramper dans leurs trous humides, mais également qu'ils apprécient aussi le beau côté de la vie, nous leur construisons une belle maison !

Nom :		Classe :	
Liste des pièces :		Pièces :	Outillage conseillé :
1 planche	200 / 100 / 15 mm	D	crayons, règle, marteau
1 planche	200 / 85 / 15 mm	A	papier abrasif, limes ronde et plate
2 planches	150 / 100 / 10 mm	B, C	scie à chantourner, ciseaux,
1 latte	180 / 40 / 10 mm	G	scie à denture fine, serre-joints
2 lattes	120 / 15 / 10 mm	H	poinçon, cutter, pointeau
1 contreplaqué	240 / 170 / 6 mm	E	colle universelle, UHU Kraft ou Pattex
1 contreplaqué	220 / 150 / 4 mm	F	ruban adhésif, tenailles
2 contreplaqués	230 / 10 / 4 mm		perceuse, forêts Ø 4, 6, 7, 8, 15 mm
1 carton bitumé	250 / 180 mm		colle à bois résistante à l'eau
10 pointes Wagner	14 x 25 mm		peinture acrylique
6 vis	10 x 15 mm		

Matériel nécessaire

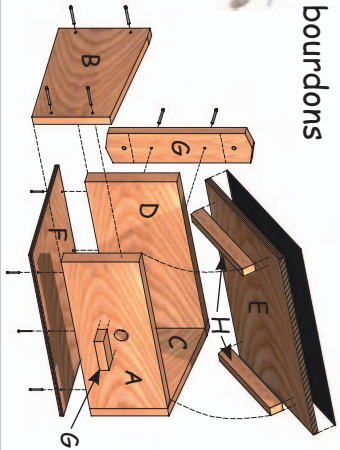
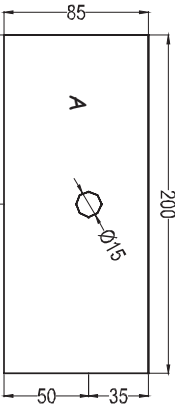
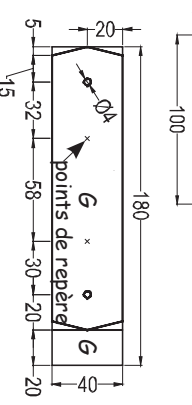
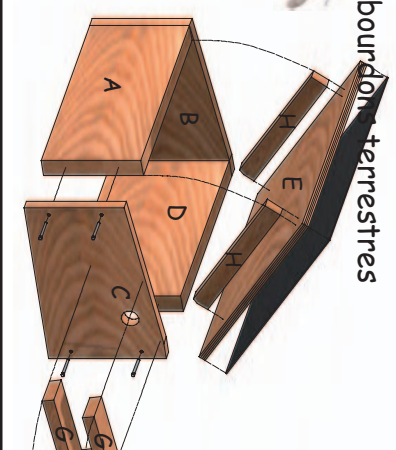
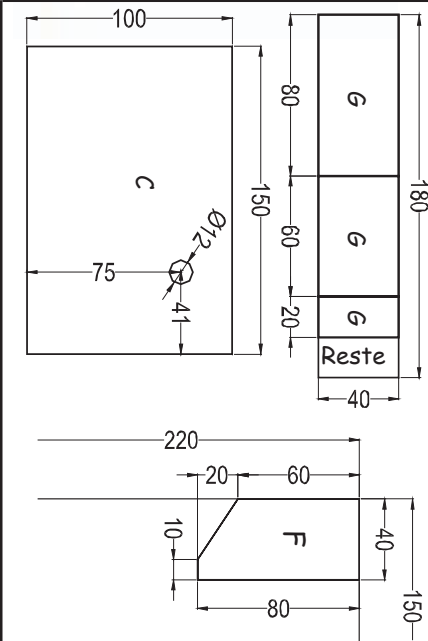
Maisonnette à insectes pour bourdons, coccinelles, papillons et chrysope

Beaucoup d'insectes vivent dans ton jardin. Certains sont nocifs pour nos plantes et nos fleurs, certains sont bénéfiques parce qu'ils mangent les insectes nuisibles. Au lieu d'utiliser des pesticides très chimiques, on peut réaliser un abri pour ceux qui nous aident à combattre les nuisibles ! La pollinisation des fleurs de fruits aide également aux insectes sauvages.

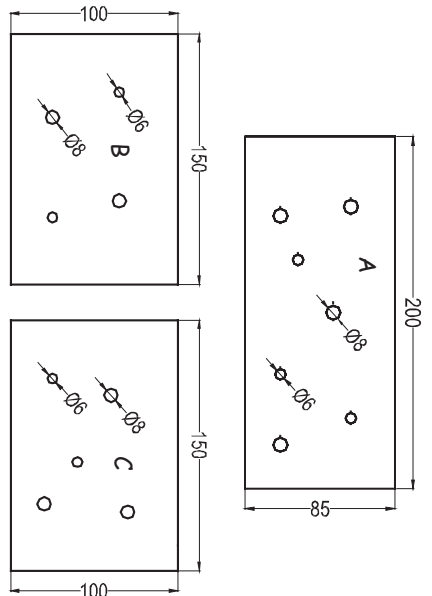
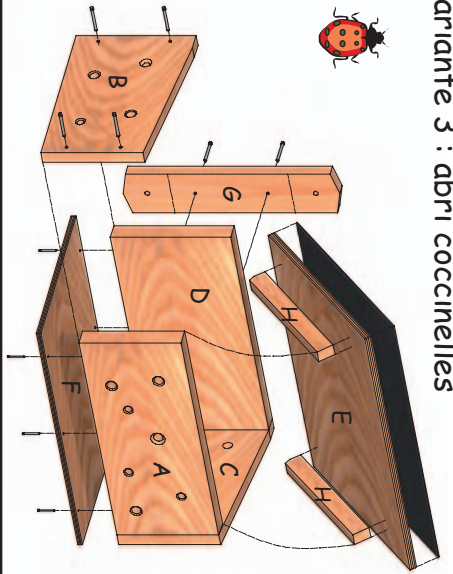
Cette maisonnette à insectes se compose d'un cadre carré, avec une base et un toit en biais ainsi que des ouvertures pour les insectes.

Avant de commencer, il te faut donc choisir quel insecte tu souhaites protéger. Nous te donnons le choix entre : bourdons, coccinelles, papillons et chrysope.

- Avec le matériel joint, tu ne peux construire que 1 seul abri.
- En fonction de l'insecte à protéger, les ouvertures sont conçues différemment.

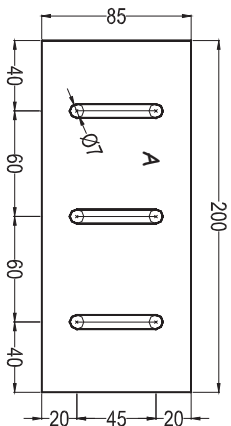
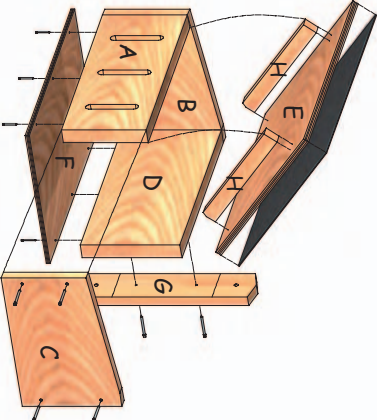
<p>Variante 1 : abri à accrocher pour bourdons</p> 	<p>Vue d'ensemble :</p>  <p>Schémas, pièces :</p> 	<p>mode d'emploi :</p> <p>Dans la pièce (A) perce un trou $\varnothing 15$ mm ou perce un petit trou te permettant d'enfiler la lame de la scie et découpe le trou. Dans la latte (G) coupe une longueur de 20 mm. Après assemblage du cadre, cette pièce sera collée.</p>
<p>Variante 2 : abri à enfouir dans le sol pour bourdons terrestres</p> 	<p>Schémas, pièces :</p> 	<p>• Perce dans la pièce (C) un trou $\varnothing 15$ mm ou perce un petit trou te permettant d'enfiler la lame de la scie et découpe le trou.</p> <p>• Coupe 3 pièces (G). Scie la pièce (F) et ponce les bords avec le papier abrasif.</p> <p>• Colle ensemble les pièces (G) et (F). Après assemblage du cadre, ces pièces serviront de protection et seront collées à l'entrée.</p>

Variante 3 : abri coccinelles



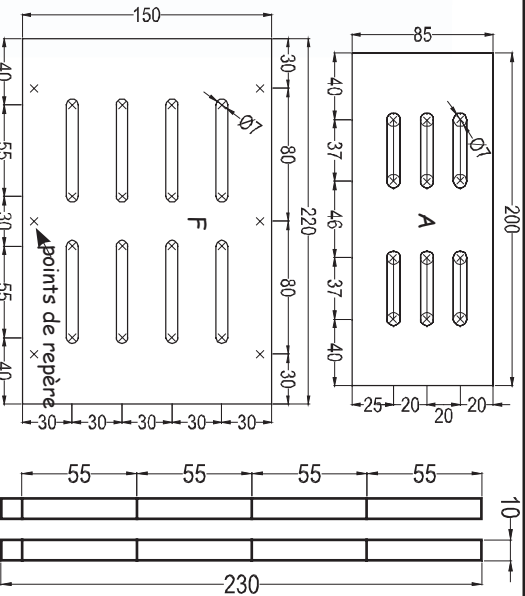
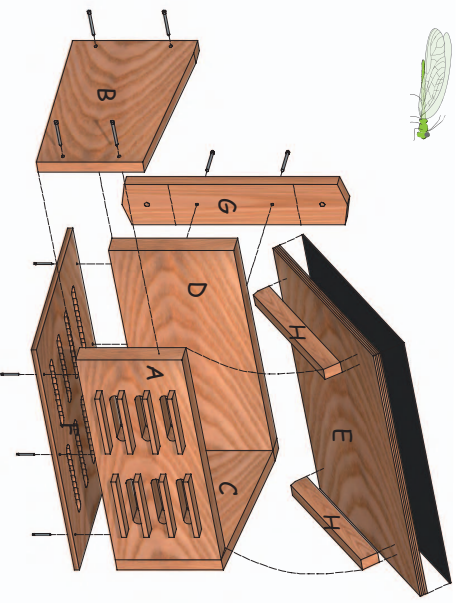
- Perce dans la partie inférieure des pièces (B), (C) et dans la pièce (A) des trous de différents diamètres ($\varnothing 6$, $\varnothing 8$ mm). A toi de décider de leur disposition.
- Avec un poinçon, marque au préalable les emplacements.

Variante 4 : abri papillons



- Dessine les trous sur la pièce (A) et avec un poinçon, perce un trou central.
- Perce les trous $\varnothing 7$ mm.
- Réalise les fentes avec la lime ronde, la lime plate et du papier abrasif.

Variante 5 : abri chrysope



- Dessine les fentes sur les pièces (A) et (F).
- Perce les trous $\varnothing 7$ mm.
- Avec la scie à chantourner, découpe les fentes dans la pièce (F) et termine comme indiqué ci-dessous.
- Travaille les fentes de la pièce (A) avec les limes ronde, plate et le papier abrasif.
- Couverture pour les trous d'entrée :
 - Après l'assemblage du cadre !
- Coupe les pièces à une longueur de 55 mm et colle-les au-dessus et sous les entrées sur la pièce (A).

2. Le cadre :

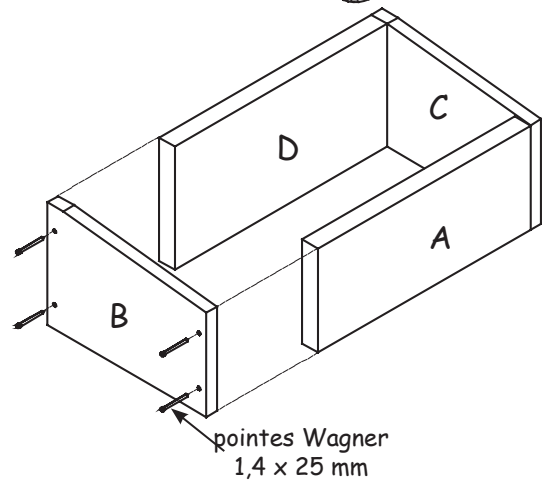
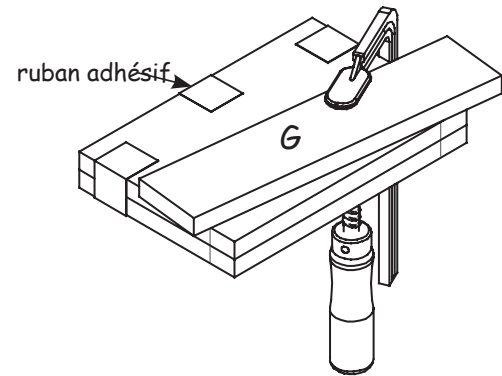
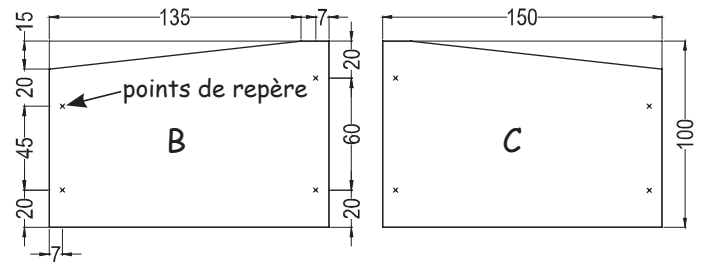
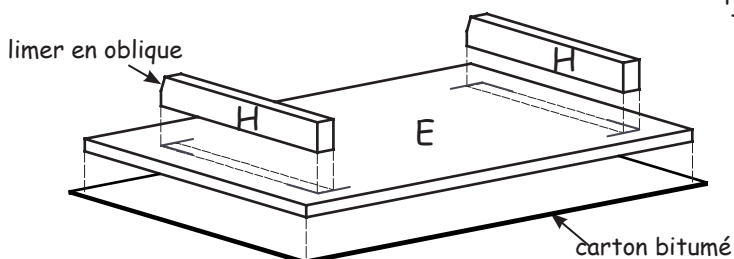
- Dessine les biais et les points de repère sur la pièce (B), (C) et avec le poinçon, marque les points de repère.
- Fixe ensemble les pièces (B), (C) avec du ruban adhésif.
- Pose les lattes (G) le long des biais. - Fixe le tout à l'aide des serre-joints à la table et fais la découpe des biais avec la scie à denture fine. Ponce les bords avec le papier abrasif.



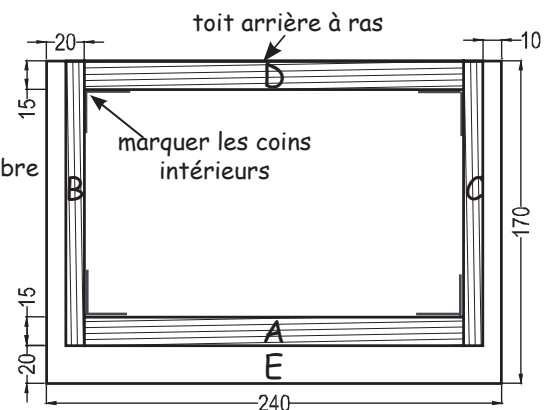
- Colle et cloue ensemble les pièces (A) - (D) pour former un cadre.
- > Utilise de la colle résistante à l'eau ! <-

3. Le toit :

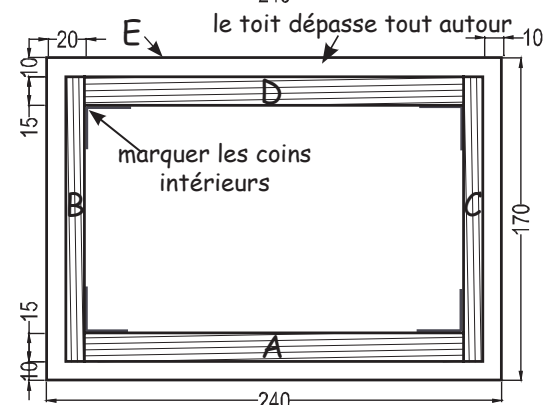
- Pose le cadre, selon le schéma, sur le toit.
- Marque les coins intérieurs du cadre sur le toit (E).
- Colle les lattes (H) sur la pièce (E).
- Lime les lattes (H) en oblique, afin que le toit repose bien sur le cadre.
- Colle le carton bitumé sur le toit (E). - Utilise de la Uhu Kraft ou de la colle pat-tex. - Après collage, alourdir le toit.



- pour boudons-arbre
- pour coccinelles
- pour papillons
- pour chrysope



- pour boudons-terrestres



- Coupe le carton bitumé qui dépasse avec un cutter.

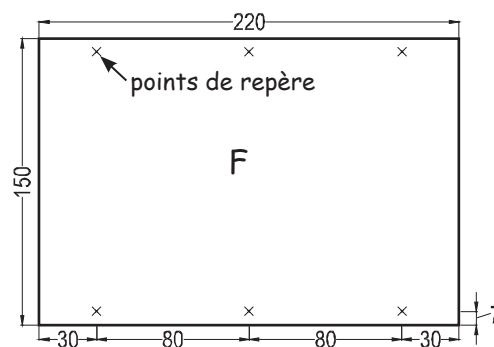
Option : Replie le carton bitumé qui dépasse et colle-le sur les bords du toit.

-> Pour cela, coupe dans les coins afin de pouvoir replier ! <-

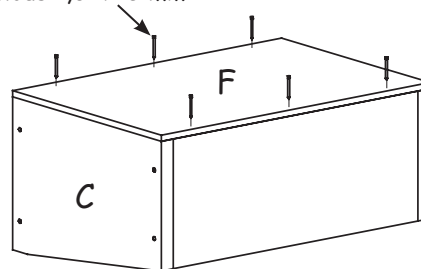
4. Le sol (F) :

->(n'entre pas en compte pour la boîte au sol des bourdons !)<-

- Dessine et marque avec un poinçon les points de repère sur la pièce (F).
- Colle et cloue la pièce (F) sur le cadre.



clous 1,0 x 15 mm

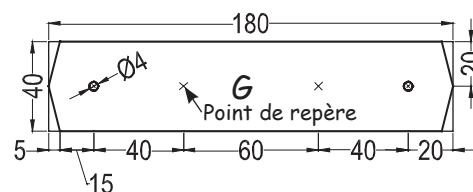


5. La latte de fixation (G) :

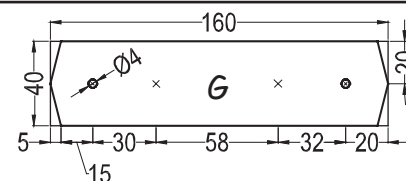
->(ne concerne pas la boîte au sol !)<-

- Marque les points de repère avec le poinçon.
- Perce les trous \varnothing 4 mm.
- Colle et cloue la pièce (G) sur la pièce (D).

- pour coccinelles
- pour papillons
- pour chrysope



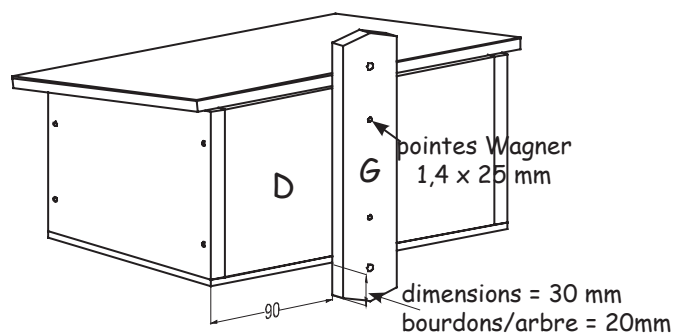
- pour bourdons - arbre



6. Décorer / Peindre :

- Complète ta maisonnette :

pour bourdons / arbre -> coller planche à incursion
 pour bourdons terrestres -> coller la protection (F), (G)
 pour chrysope -> Coller le cache près des trous d'incursion.



Les insectes s'orientent d'après les couleurs et les formes. Les apiculteurs utilisent cette caractéristique en peignant les ruches de différentes couleurs. Même ta maisonnette pour insectes doit être facilement reconnaissable de loin. C'est pourquoi nous te conseillons de la colorier avec des fleurs et des animaux.

Maintenant il ne te reste plus qu'à y mettre un peu de laine de bois, de la mousse séchée ou des feuilles mortes et l'accrocher à l'abri, dans un endroit ensoleillé. Pour l'abri des bourdons au sol, le mieux est de la placer aux abords de buissons à baies, dans un endroit ensoleillé, l'enfourer dans le sol aux 2/3 tout en veillant à laisser l'entrée libre et à y mettre des matériaux secs naturels. Maintenant il ne te reste plus qu'à attendre mais de ne pas être trop curieux car les animaux aiment leur tranquillité !!

Bon amusement avec ta maisonnette à insectes !