

Emploi du temps ou Cadre photo



OUTILS RECOMMANDÉS:



NOM:

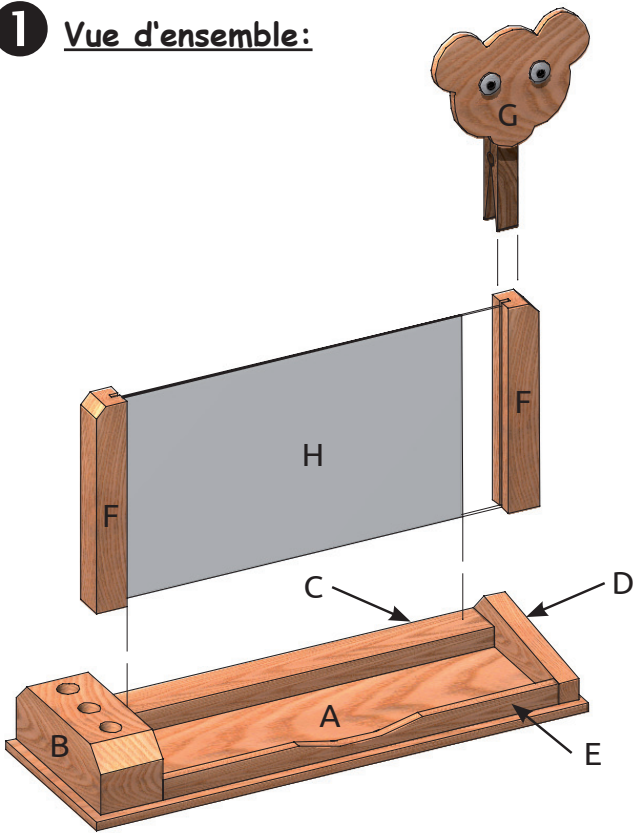
CLASSE:

LISTE DES PIÈCES:

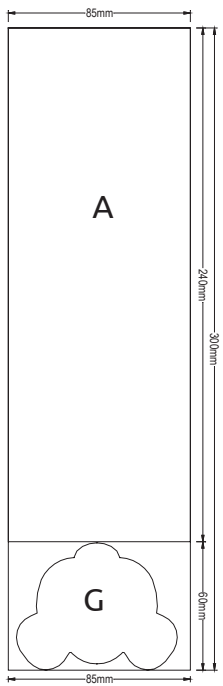
PIÈCES:

1 Panneau contreplaqué	300 / 85 / 4 mm	A, G
1 Latte en bois	80 / 30 / 30 mm	B
1 Latte en bois	280 / 20 / 10 mm	C, D
1 Latte en bois	200 / 15 / 15 mm mit Nut	F
1 Latte en bois	193 / 10 / 5 mm	E
2 Vitre PVC	170 / 98 / 0,7 mm	H
1 Pince à linge		
2 Yeux mobiles		

1 Vue d'ensemble:




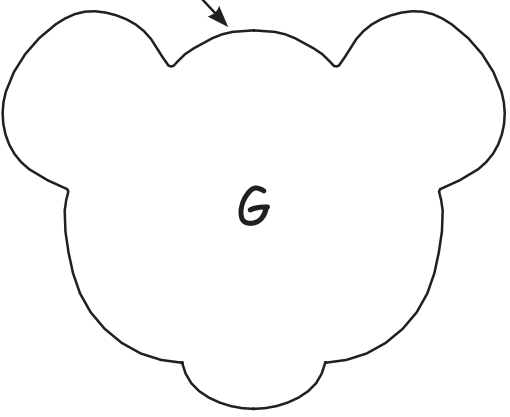
2 Base et tête de l'animal (A, G):



Découpe avec la scie, dans la plaque de base (300 / 85 / 4 mm) la pièce qu'on utilisera pour la tête de l'animal (G) d'après le schéma ci-dessus.

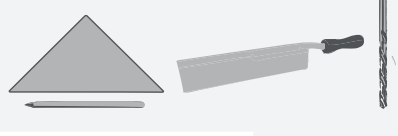
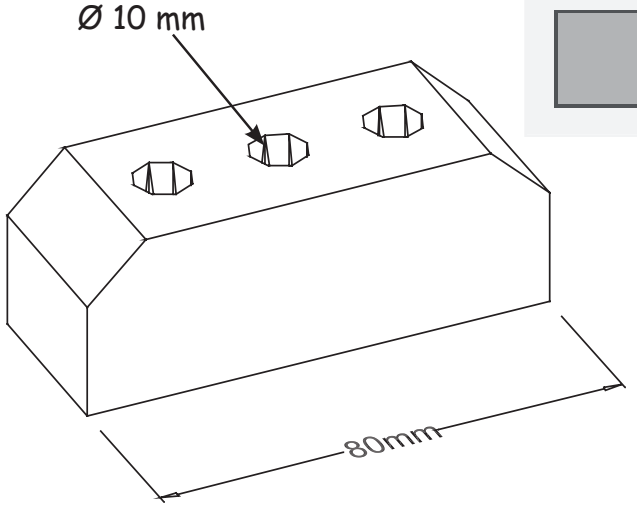
3 Tête de l'animal:

Tu peux aussi utiliser d'autres modèles de ton choix.

Avec les ciseaux, tu découpes grossièrement le modèle et tu le fixes, avec du ruban adhésif, sur la plaque de contreplaqué. Avec la scie, découpe cette tête et ponce les bords avec le papier abrasif.

4 Les Lattes:

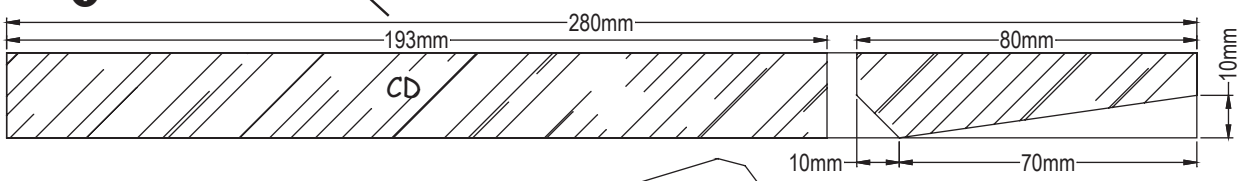
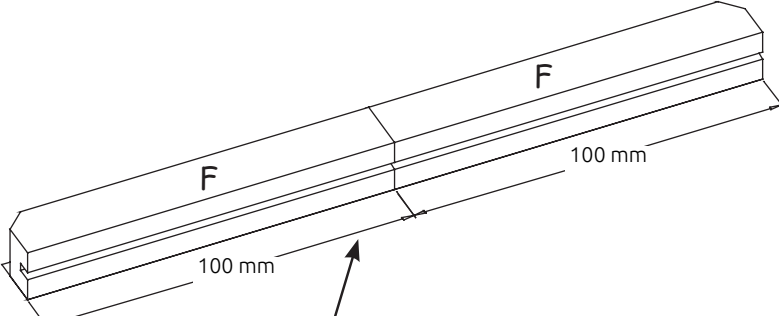



- Porte-crayon (80 / 30 / 30 mm)

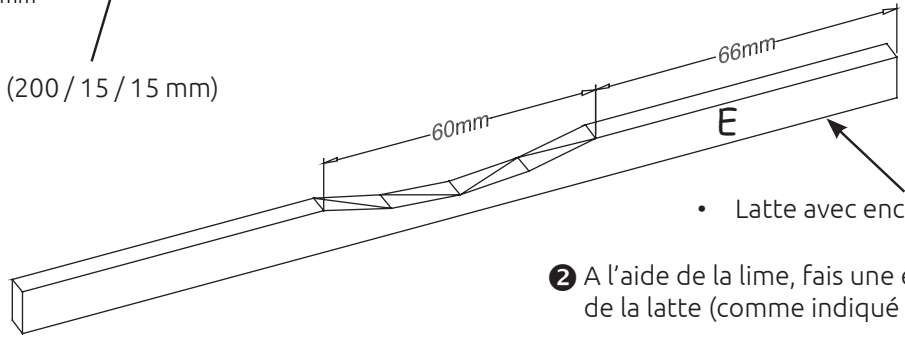
Marques l'emplacement des trous et le biais, d'après le plan 1. perce les trous Ø 10 mm. Découpe en oblique les coins avec une scie à denture fine et ponce bien les bords avec le papier abrasif.

5

- Latte (280 / 20 / 10 mm)

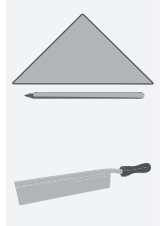
- Latte à rainure (200 / 15 / 15 mm)




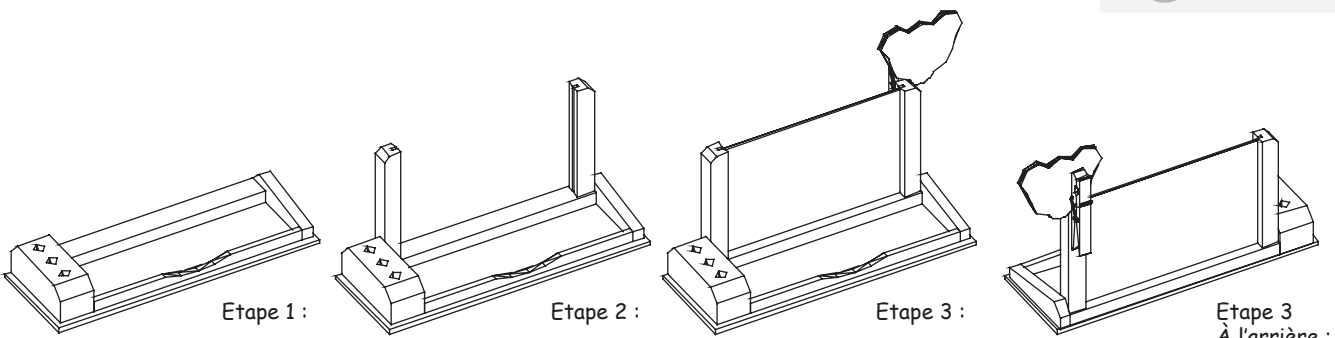
- Latte avec encoche (193 / 10 / 5 mm)

1 Marque les points de découpe selon les schémas ci-dessus.
Et coupe les lattes avec la scie à denture fine.

2 A l'aide de la lime, fais une encoche dans le milieu de la latte (comme indiqué ci-dessus)..



6 Assemblage:

Etape 1 :
Etape 2 :
Etape 3 :

Etape 3
À l'arrière :

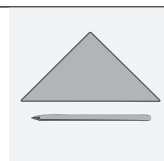
Etape 1 : Colle les 4 Lattes (B), (C), (D), et (E) sur la plaque de base (A).
Etape 2 : Colle les 2 Lattes (F) avec la rainure à l'intérieur sur les côtés, verticalement.
Etape 3 : Colle la pince à linge au dos de la tête de l'animal et ensuite, fixe le tout sur un des montants. Insère les 2 vitres PVC (170 / 98 mm) dans les 2 rainures (F).
Colle les yeux sur l'animal, pour cela il suffit d'ôter le ruban de protection.

Découpe le modèle de l'emploi du temps (en annexe). Complète-le et insère-le entre les 2 vitres PVC.

-> A la place de l'emploi du temps, tu peux y mettre ta photo préférée.

7 Surface / Decoration:

Dessine sur la tête (contreplaqué), un lion, un ours ou un chat (ou autre chose si tu en as envie !)
Colorie ton modèle avec des couleurs multicolores, comme cela te plaira le mieux.



BON AMUSEMENT ET BONNE RÉUSSITE !!!



