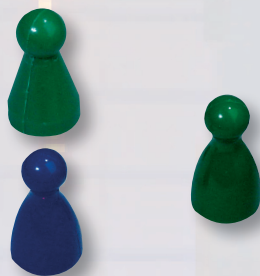


# Jeu de dés électronique



## "Las Vegas"

### OUTILS RECOMMANDÉS:



crayon, règle



colle à bois



scie à denture fine



lime à bois



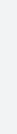
papier abrasif



tournevis cruciforme



marteau



Forêts  
Ø 3/4/7 mm

NOM:

CLASSE:

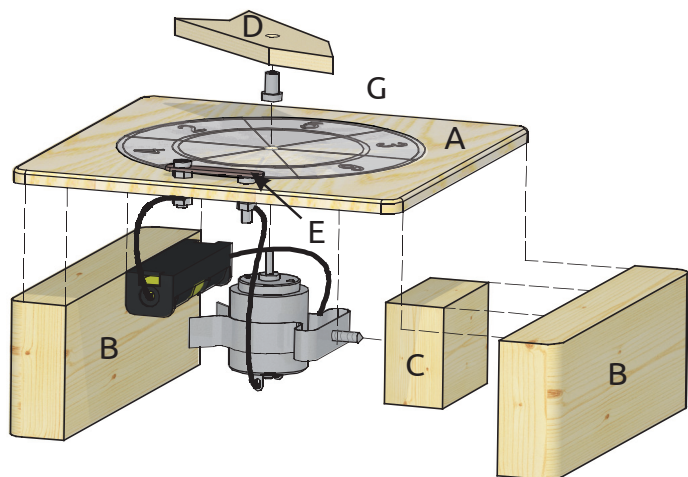
### LISTE DES PIÈCES :

### DIMENSIONS :

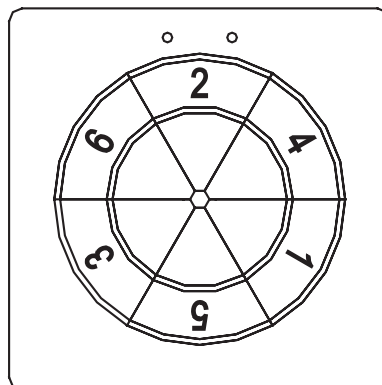
### PIÈCES:

1 Plaque de contre	120 / 120 / 4 mm	A
1 Latte en bois	275 / 40 / 18 mm	B,C
1 Latte en bois	70 / 25 / 5 mm	D
1 Support de pile avec câble	1,5 Volt	
1 Moteur		
1 Interrupteur	30 / 5 mm	E
2 Vis	M3 x 12 mm	
5 Ecrous	M3	
1 Vis	2,9 x 9,5 mm	
1 Collier clip galvanisé		F
1 Raccord de réduction		G

### 1 Vue d'ensemble:



### 2 Le gabarit avec le cadran des des :

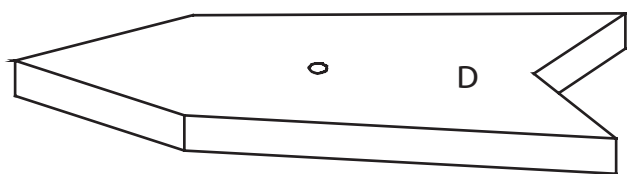
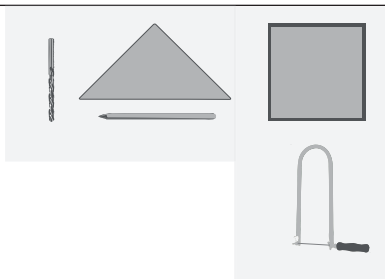


Concernant la réalisation et la mise en couleur du gabarit, tu peux laisser libre cours à ton imagination.

**Conseil de pros :** Afin que la surface du champs de jeu reste belle et soit protégée, après la réalisation nous te conseillons d'y coller une feuille plastique transparente auto-adhésive. Découpe le modèle et colle-le sur la plaque de contreplaqué (A).

Pour cela, la colle doit finement recouvrir toute la surface du contreplaqué. Une fois la surface bien enduite, déposes-y le modèle et aplatiss le bien à l'aide d'une règle.

### 3 La fleche (D):

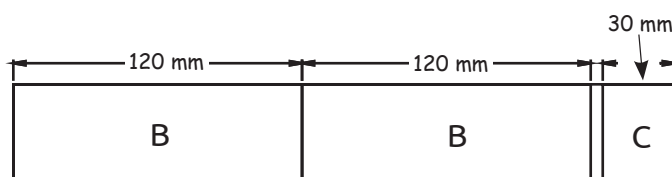
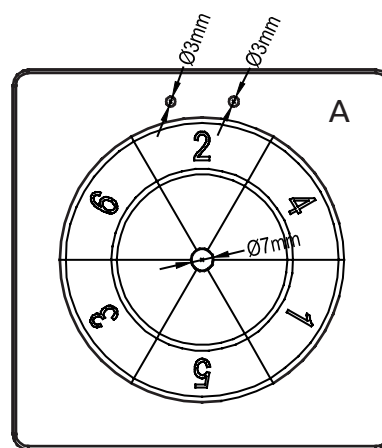


Reproduis la forme de la flèche du plan 1 sur la latte (D) (70 x 25 x 5 mm). Avec le poinçon, marque le point de repère pour le trou. Perce un trou  $\varnothing$  4 mm.

**Attention :** Il faut impérativement travailler avec précision, faute de quoi la flèche qui tourne est déséquilibrée.

Découpe la flèche avec la scie à chantourner et ponce tous les bords avec le papier abrasif.

### 4 Montage - Plan 1:

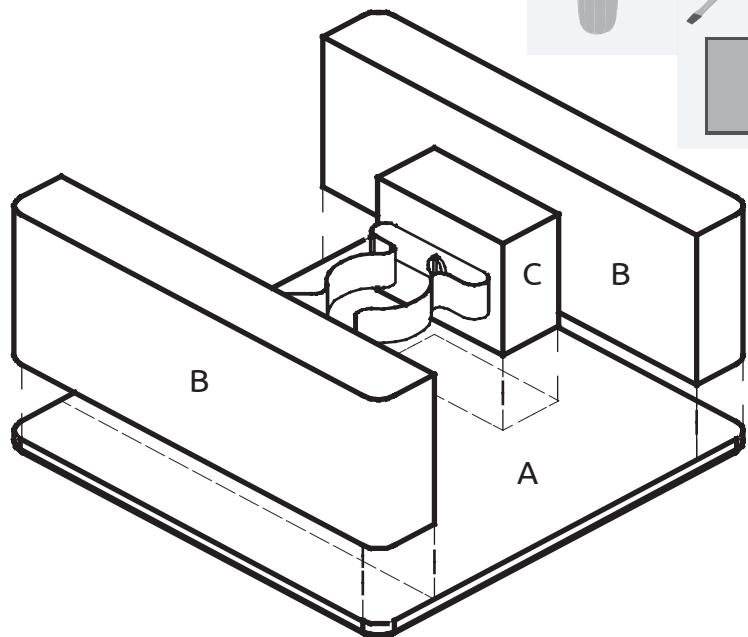
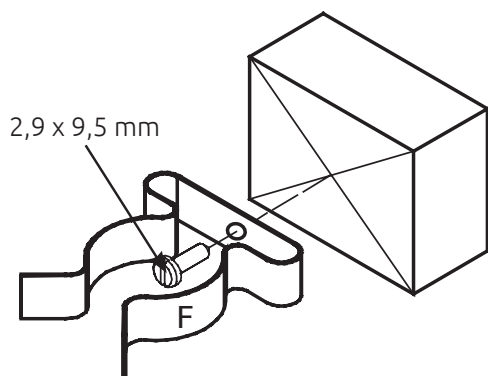


Avec le poinçon, marque les points de repère pour les trous sur le contreplaqué (A).

Perce un trou  $\varnothing$  7 mm et 2 trous  $\varnothing$  3 mm.

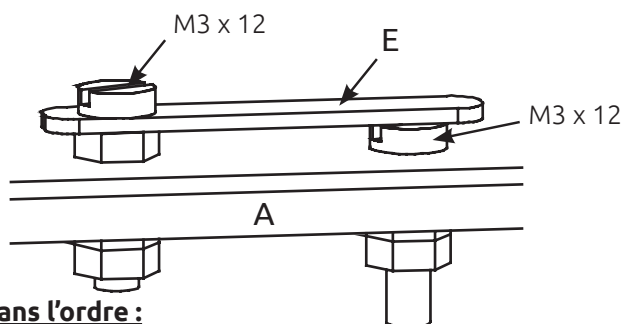
Coupe les lattes d'après le schéma ci-dessus.

## 5 Montage - Plan 1:



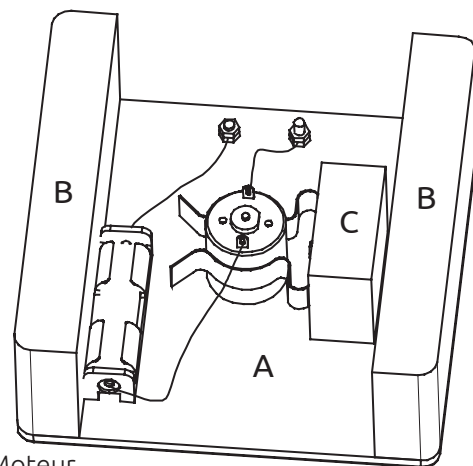
Avec les vis (2,9 x 9,5 mm) fixe le collier-clip (F) sur la latte (C). Colle les pièces ensemble, d'après le plan 1. Coince le moteur dans le collier-clip (F) et colle le support de piles sur le contreplaqué (A) selon le plan 1. Arrondis les angles de l'interrupteur en cuivre (E) avec du papier abrasif. Fixe l'interrupteur à l'aide des 2 vis (M3 x 12 mm) et écrous comme selon le schéma.

## 6 Circuit électrique:



**Dans l'ordre :**

- Pole support de pile -> - Pole Moteur  
+ Pole support de pile -> Interrupteur -> Interrupteur -> + Pole Moteur



Colle le raccord de réduction (G) dans le trou de la flèche (D) et ponce le raccord afin qu'il soit aligné sur le dessus puis sur l'axe du moteur. Puis tu peux insérer la flèche sur l'axe du moteur.

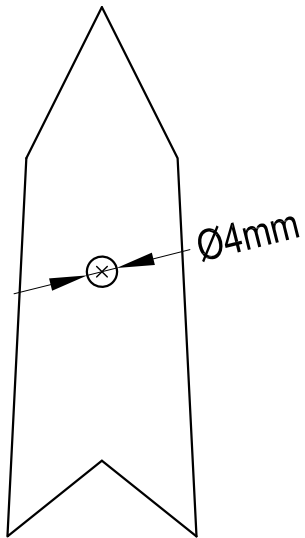
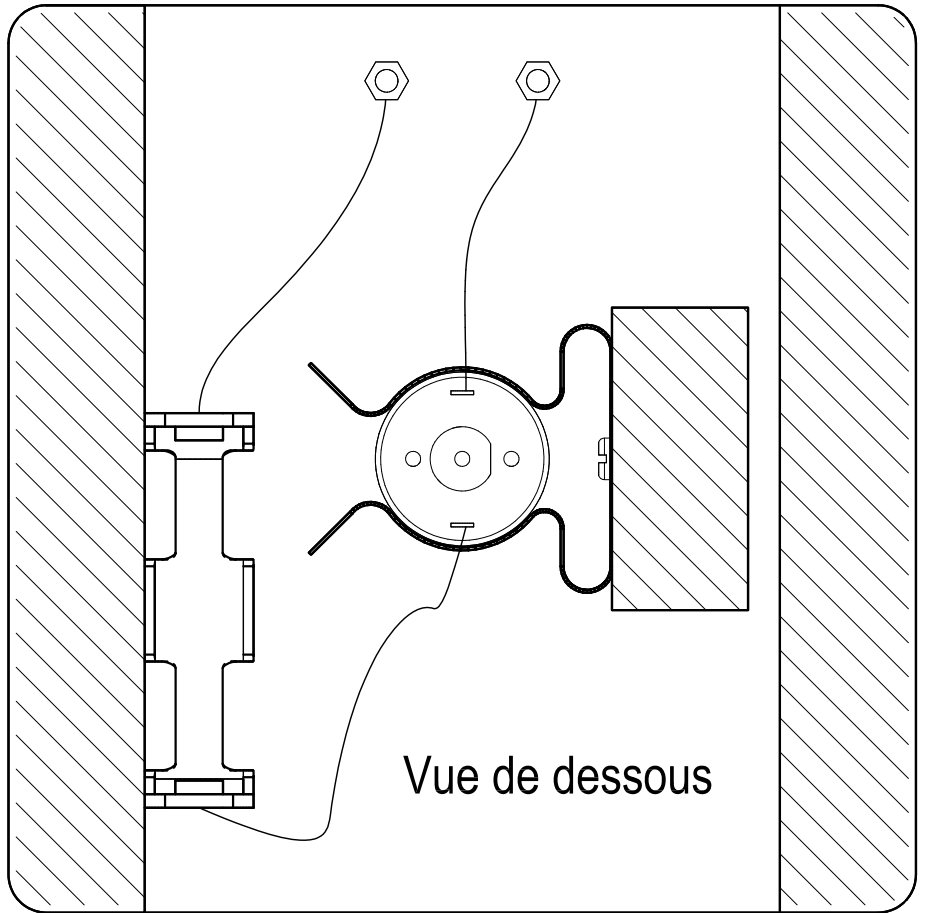
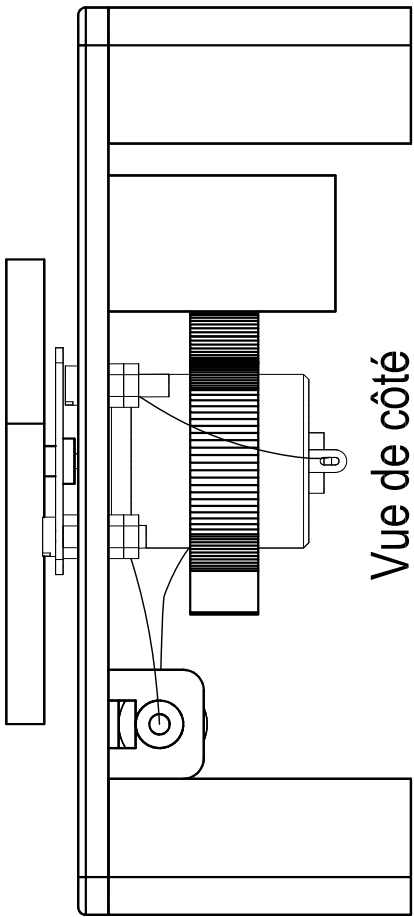
Mets une pile dans le support et... «Faites vos jeux». Après un essai, la partie peut commencer.

### Conseils pour les pros:

Pour protéger le bois, tu peux enduire toutes les pièces en bois avec du vernis.

**Attention :** Ne mets pas de vernis sur le cadran du dé !

# AMUSE - TOI BIEN ET BON BRICOLAGE !!!



Découper le modèle

