

Station GSM



Nom :		Classe :	
Liste des pièces :		Pièces :	Outillage conseillé :
1 tôle alu	250 / 125 / 1,0 mm	A	crayon, règle
1 tôle alu	165 / 165 / 1,0 mm	B	feutre à pointe fine, punaise
1 tube alu	60 / Ø 18 mm		perceuse
4 vis	M4 x 25 mm		forêt Ø 3 mm, Ø 4 mm, Ø 6 mm
4 écrous	M4		papier abrasif, étau
1 tuyau en silicone	80 / Ø 4 x 1,5 mm		scie à chantourner, & lames métal
1 vis	2,9 x 6,5 mm		planchette pour scie (support)
1 rondelle en bois	Ø 15 mm		marteau, tournevis
4 disques en bois	M4		Cutter, lime pour métal
			ruban adhésif transparent



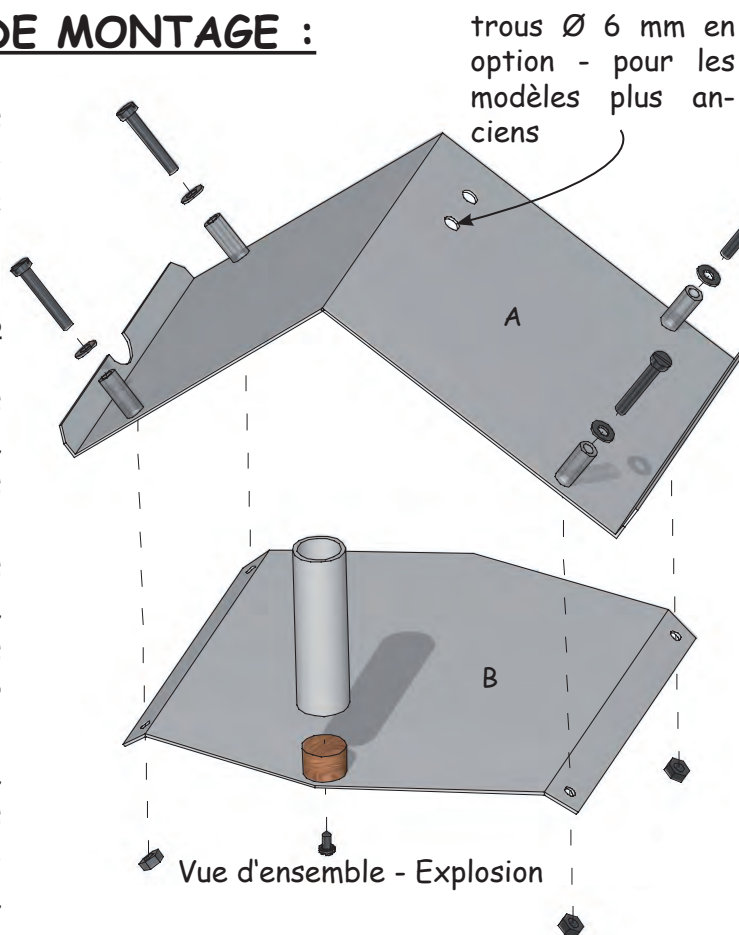
LA NOTICE DE MONTAGE :

Afin que les arêtes et les angles des tôles d'aluminium ne constituent pas une source de danger, ceux-ci sont ébardés en premier lieu avec une lime ou du papier émeri.

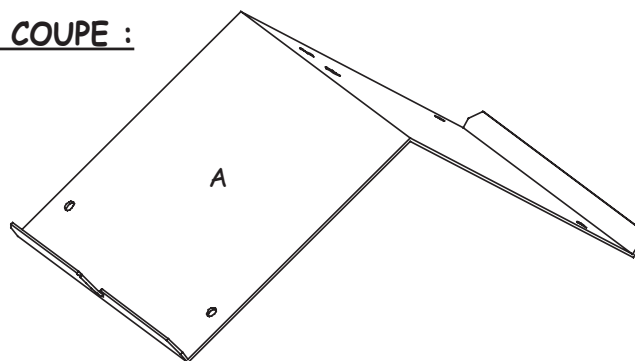
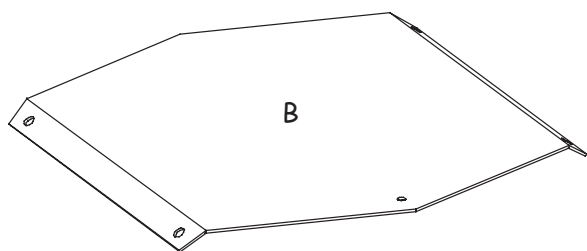
1. REPORTER LES FORMES SUR LES TOLES - PLAN 1 ET PLAN 2 :

Reporter les formes, les trous de perçage et les bords de pliage à l'aide d'une pointe fine ou d'une punaise sur les 2 tôles d'aluminium. Amorcer les trous, percer et abraser légèrement les 2 côtés. Trous pour adaptateur Ø 6 mm - Ne percer ces trous que si la prise du chargeur est plus grande (souvent modèle ancien), qui ne correspond pas entre les pièces (A) et (B) - Teste le chargeur sur le plan 2.

Découper les formes des tôles à l'aide d'une scie à chantourner munie d'une lame pour métal. Puis ébarder à nouveau les arêtes de coupe et arrondir les angles. Ebarer également les bords de coupe du tube aluminium.



2. PLIER LES TOLES D'ALUMINIUM, VOIR PLAN 2 - COUPE :



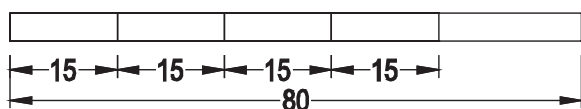
Pour le pliage, serrer les tôles entre 2 baguettes de bois à arêtes vives dans un étau. Ou mieux encore, utiliser un dispositif d'équarrissage. Plier les pièces suivant le plan 2 - coupe.

3. SURFACE ET VERNISSAGE :

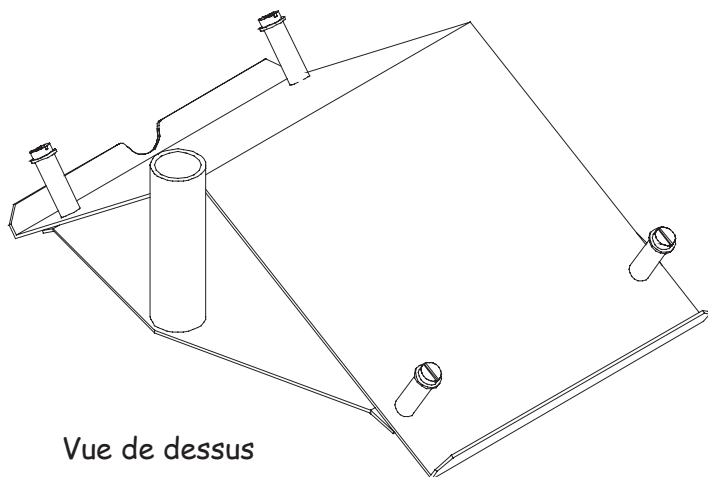
Ici aussi il existe de nombreuses possibilités : Par exemple : ponçage de finition dans un sens, ponçage excentrique (par rotation), ciseler (frapper un motif à l'aide d'un pointeau), marteler, rainurer, etc... Pour protéger durablement le métal, les tôles d'aluminium devraient être vernies avec un vernis transparent pour métal (vernis zapon).

4. ASSEMBLAGE :

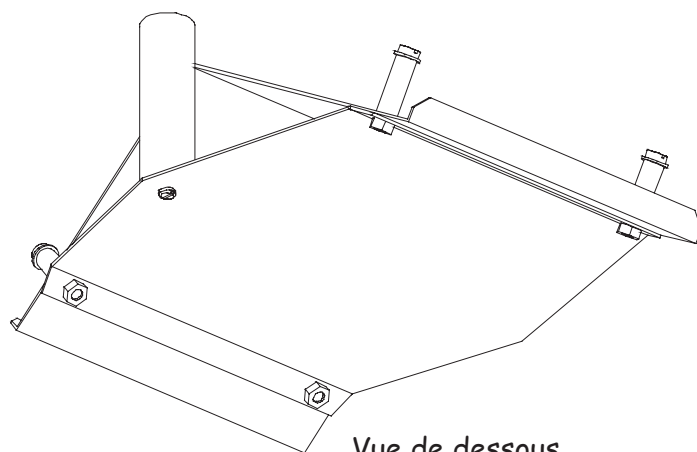
Couper 4 pièces de 20 mm de long dans le tuyau en silicone (utiliser le cutter). Visser ensemble les 2 tôles suivant l'illustration de la page suivante.



5 VUES DU DESSUS ET DU DESSOUS :



Vue de dessus



Vue de dessous

6 LE PORTE-CRAYON :

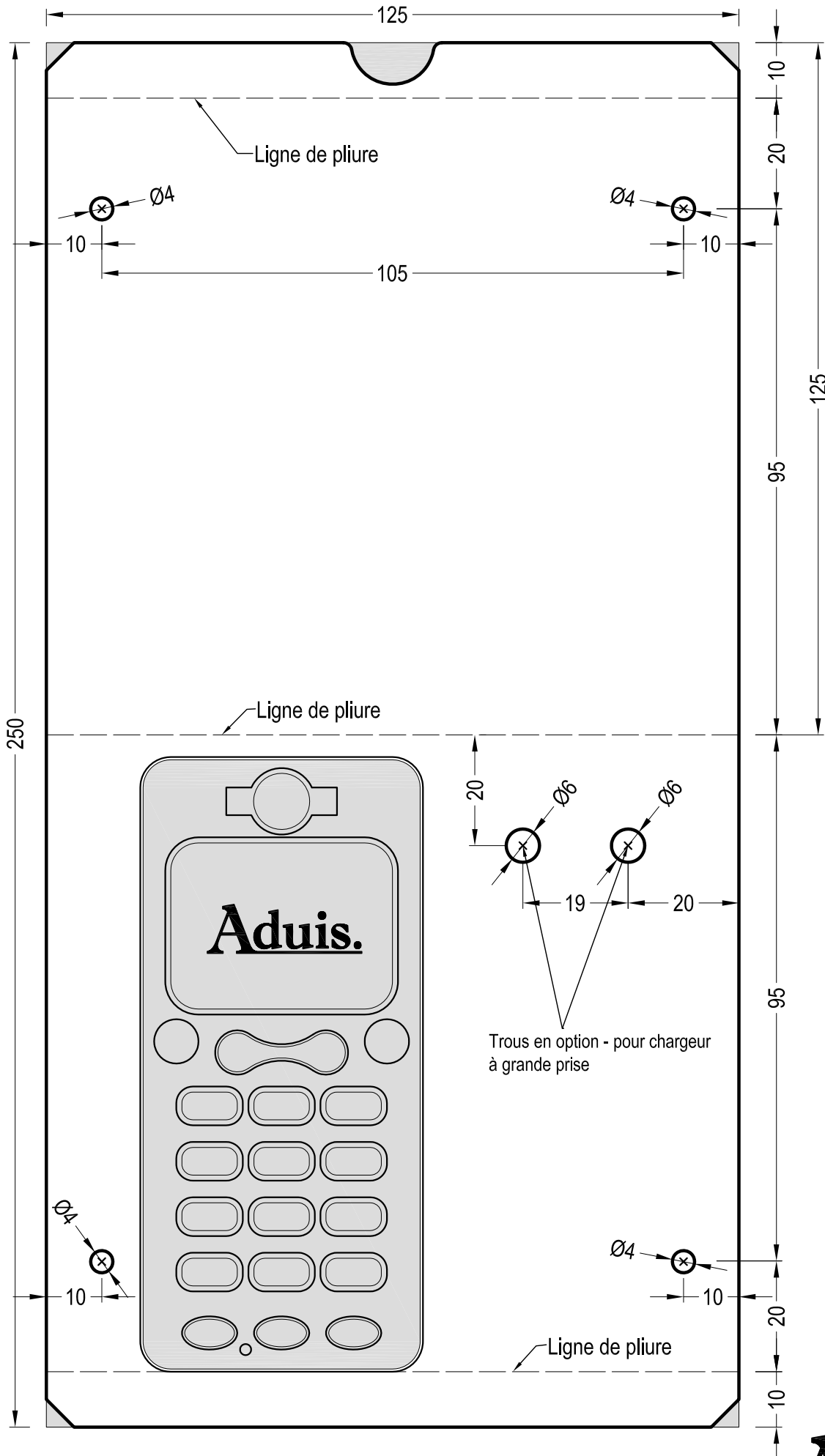
Affûter la rondelle de bois de $\varnothing 15$ mm à l'aide de papier émeri de telle sorte qu'elle puisse être enfoncée dans le tube d'aluminium. Appliquer ensuite de la colle (universelle) sur la rondelle de bois, apposer le tuyau d'aluminium et taper sur la rondelle.

Pour finir, visser le porte-crayon sur la station GSM à l'aide de la vis (2,9 x 6,5 mm).

Bon amusement et bonne réussite !!!

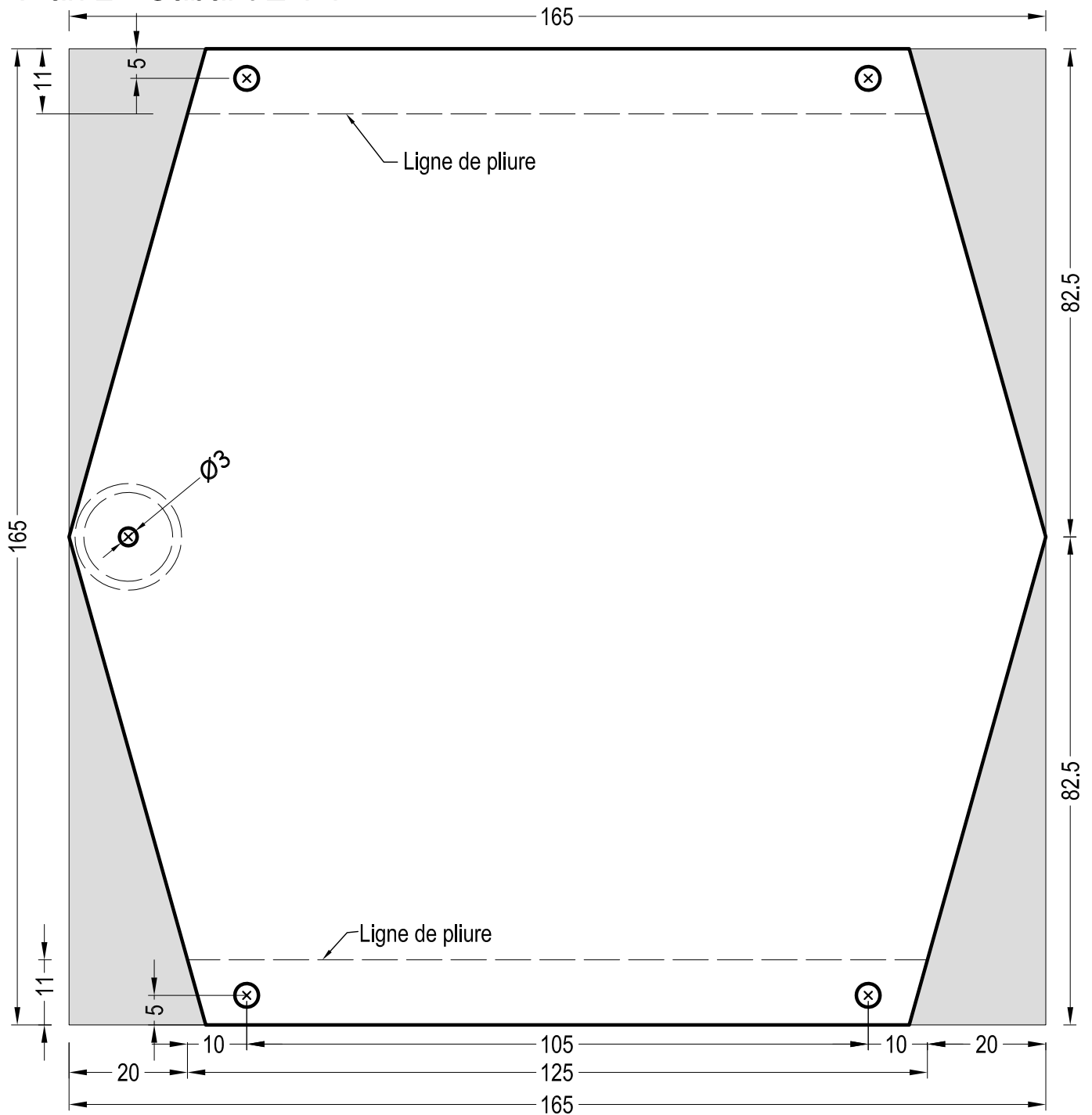


Plan 1 - Gabarit E 1:1

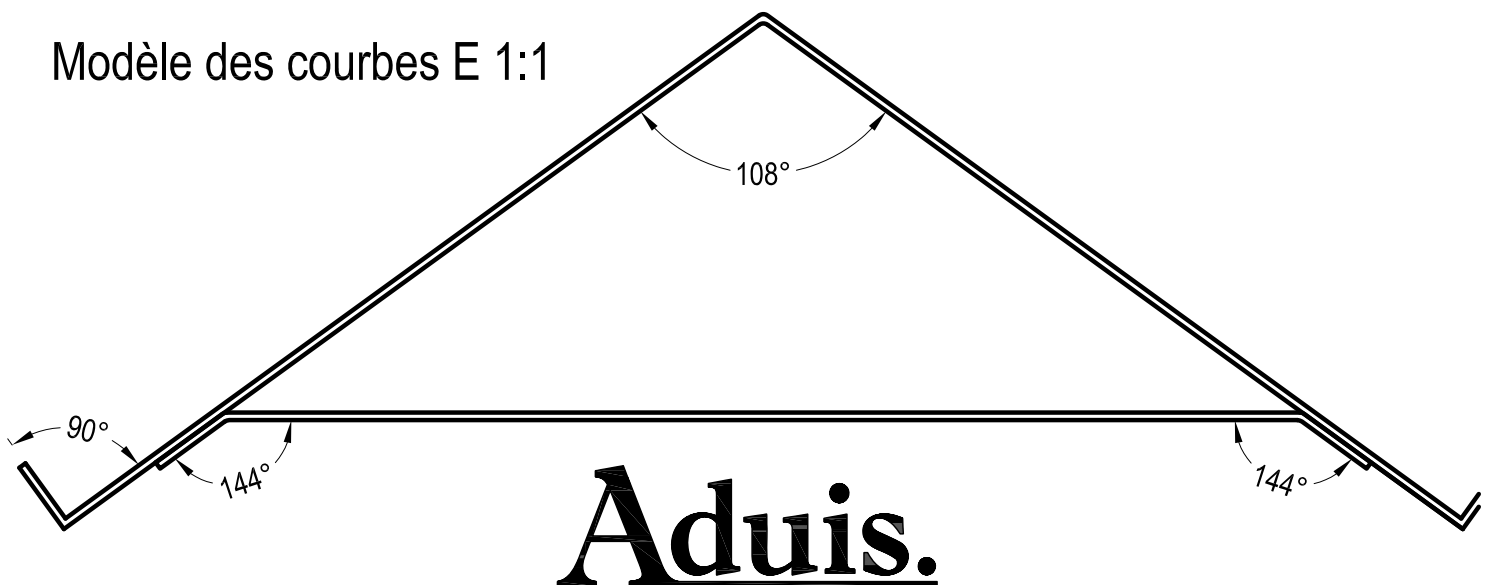


Aduis.

Plan 2 - Gabarit E 1:1



Modèle des courbes E 1:1



Aduis.