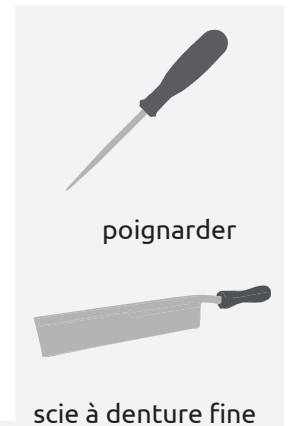
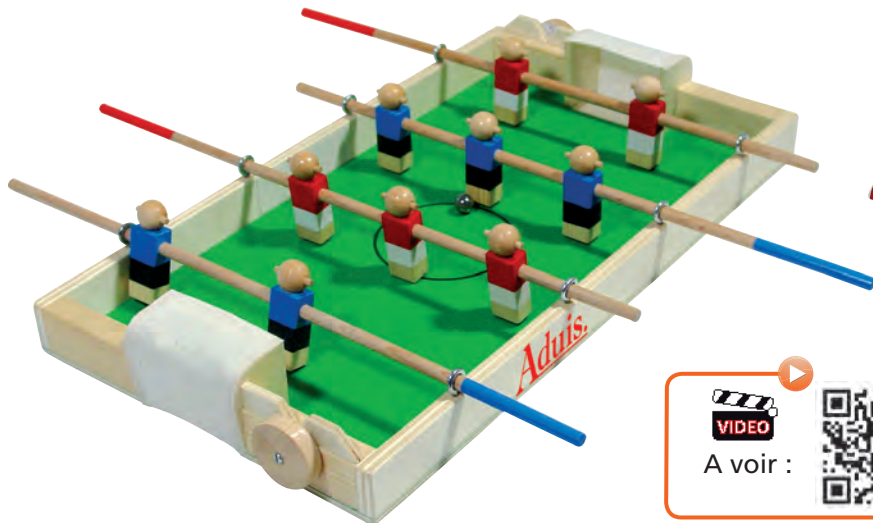


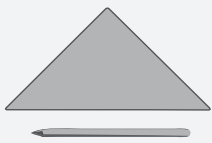
# Le football de table



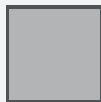
poignarder

scie à denture fine

## OUTILS RECOMMANDÉS:



crayon, règle



papier abrasif



scie à chantourner



colle à bois



ruban adhésif transparent



ciseaux



Tournevis cruciforme



Forêts Ø 3, 8 mm

NOM:

CLASSE:

## LISTE DES PIÈCES :

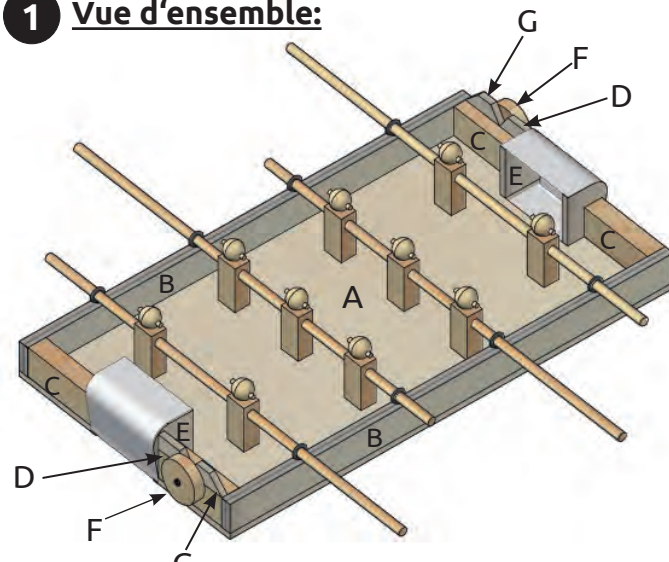
## DIMENSIONS:

## PIÈCES:

LISTE DES PIÈCES :	OK✓	DIMENSIONS:	PIÈCES:
1 contreplaqué	<input type="checkbox"/>	450 / 250 / 6 mm	A
1 contreplaqué	<input type="checkbox"/>	450 / 30 / 10 mm	B
1 contreplaqué	<input type="checkbox"/>	135 / 15 / 6 mm	2xD, 2xG
1 contreplaqué	<input type="checkbox"/>	170 / 50 / 6 mm	4 x E
4 lattes	<input type="checkbox"/>	75 / 30 / 18 mm	4 x C
5 lattes	<input type="checkbox"/>	90 / 20 / 15 mm	joueurs
4 tiges rondes	<input type="checkbox"/>	41,5 / Ø 8 mm	poignées
1 tige ronde	<input type="checkbox"/>	27 / Ø 4 mm	oreilles
1 pce de coton	<input type="checkbox"/>	430 / 100 mm	buts
2 roues en bois	<input type="checkbox"/>	Ø 40 mm, tour. 4 mm	compteurs
10 boules en bois	<input type="checkbox"/>	Ø 18 mm, tour. 4 mm	têtes
8 pitons	<input type="checkbox"/>	16 x 10 mm	
2 vis	<input type="checkbox"/>	C 16 x 2,9 mm	
2 rondelles	<input type="checkbox"/>	M 4	
1 bille en fer	<input type="checkbox"/>	Ø 12,7 mm	

Saviez-vous que les amateurs de football font preuve d'énormément de créativité ? Récemment, j'ai entendu des noms d'oiseaux qui feraient perdre son latin à votre prof. de biologie ! On y parlait de stupides oies, de rapaces, de drôles de moineaux et de nombreux autres dont je ne me souviens plus. Mais par pitié pour votre pauvre prof. de bio : n'en rajoutez pas trop !


**1 Vue d'ensemble:**



Jette un coup d'oeil sur l'ensemble.

OK ✓

**2 Assembler et coller les plan:**



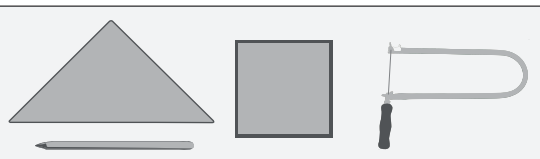
Colle ensemble les plans, exactement sur le bord de coupe. Ces 2 plans sont la base de ton travail ! -> Découpe exactement le long du bord ligne. Après le collage, les lignes doivent se prolonger parfaitement de part et d'autre du bord de coupe.

Plan 1		Plan 3
	Plan 2	

Plan 4	Plan 5
--------	--------

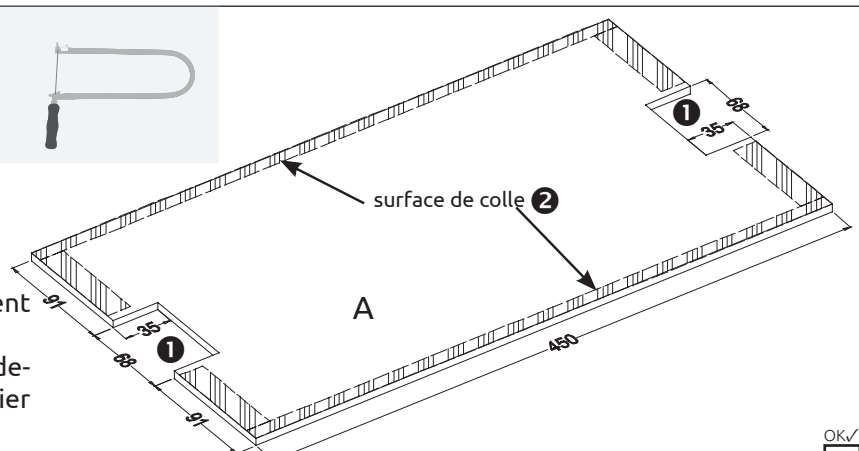
OK ✓

**3 Pièce (A):**




Avec une règle et un crayon, dessine l'évidement selon le schéma sur la pièce (A).

1 Avec la scie à chantourner, découpe les 2 évidements des buts et ponce les bords avec le papier émeri.



OK ✓

**4 Mise en couleur du terrain:**



2 Couvre de ruban adhésif les surfaces de collage des lattes (B), (C), (E) selon les plans (1+2+3). -> sur une largeur d'env. 1 cm. Peins le terrain avec une couleur verte -> Bien laisser sécher !

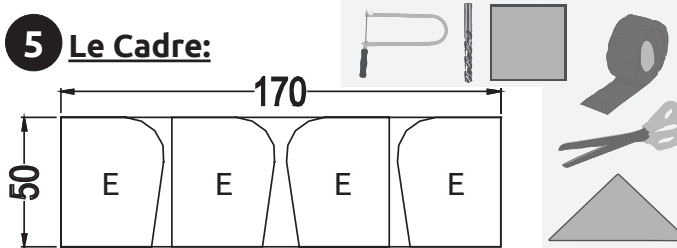
**Rond du milieu :** A l'aide d'une boîte ou d'un verre ayant un Ø d'env. 85 mm - 90 mm, reporte le cercle au milieu de la surface de jeu (A).

Repasse ensuite le cercle et la ligne de milieu de terrain, à l'aide du bocal, avec un feutre résistant à l'eau.

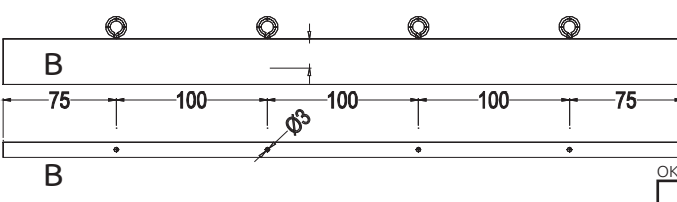
**Attention :** Si tu souhaites vernir ton baby-foot, ne dessine le cercle et la ligne de milieu de terrain qu'après avoir verni ! Les solvants des vernis effaceraient et feraient couler l'encre du cercle (voir point 8).

OK ✓

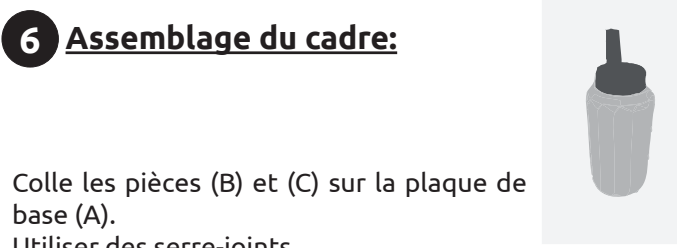
### 5 Le Cadre:



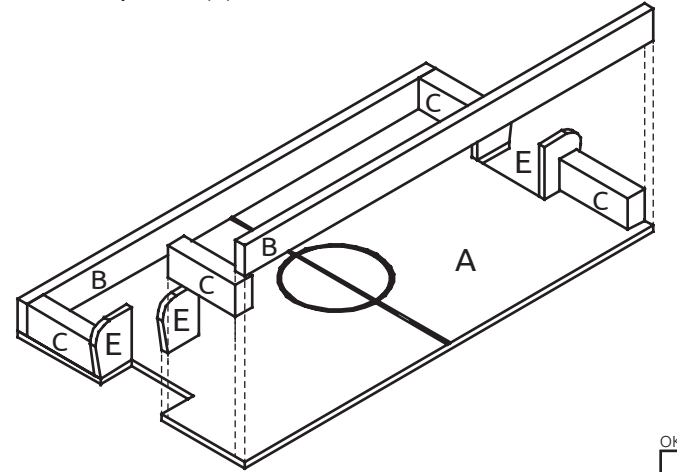
Avec des ciseaux, découpe grossièrement les gabarits pour les pièces (E) et colle-les avec du scotch sur le contreplaqué. Découpe ces pièces (E) avec la scie à chantourner et repasse tous les bords avec du papier abrasif. Avec un poinçon, marque les emplacements des pitons sur les pièces (B). Avec un forêt, perce les trous  $\varnothing$  3 mm - max. 20 mm de profondeur.



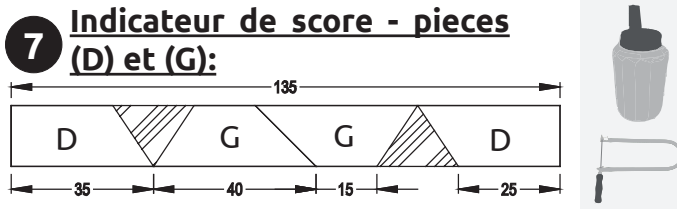
### 6 Assemblage du cadre:



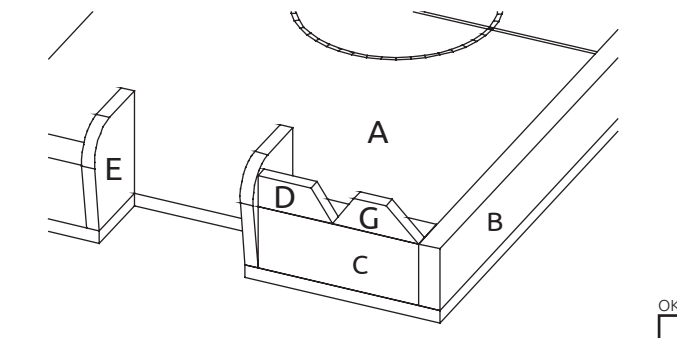
Colle les pièces (B) et (C) sur la plaque de base (A). Utiliser des serre-joints. Colle les pièces (E).



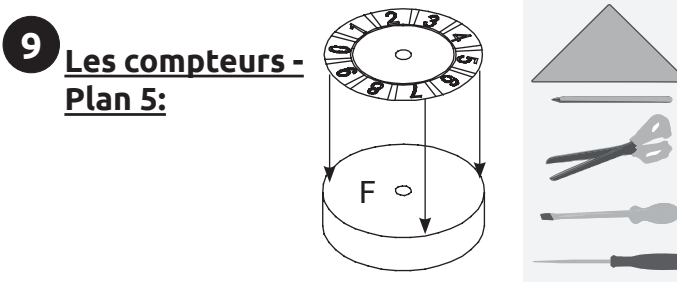
### 7 Indicateur de score - pièces (D) et (G):



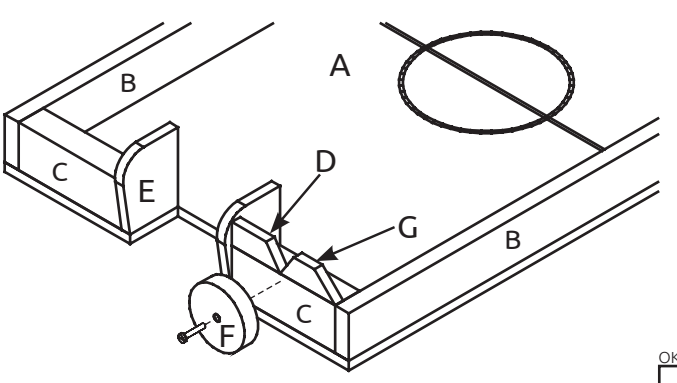
Avec la scie à chantourner, découpe dans le contreplaqué (135 / 15 / 6 mm) les pièces (D) et (G) et repasse tous les bords avec le papier abrasif. Colle les pièces (D) et (G) sur la pièce (C).



### 9 Les compteurs - Plan 5:




Avec les ciseaux, découpe les 2 cadrans d'indication du score. Etale une fine couche de colle à bois sur la surface à coller sur la roue. Colle le modèle sur la roue. Aplatis le papier en le frottant avec précaution avec une règle. Marque les emplacements des compteurs et avec une vrille, perce les trous. Visse maintenant les 2 roues avec une vis (16 x 2,9 mm) et une rondelle (M4) sur la pièce (C).



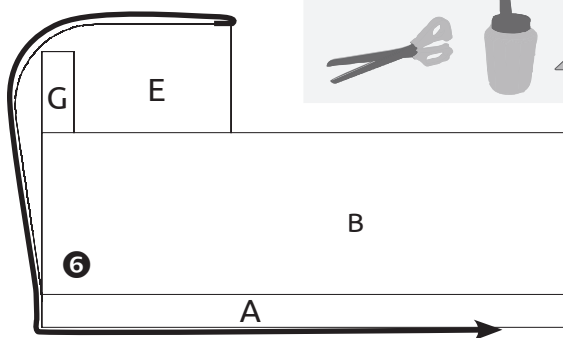
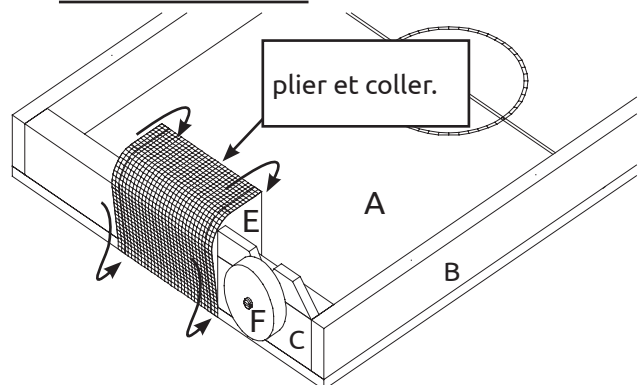
### 8 Vernir:

Si tu souhaites vernir ton baby-foot, fais-le maintenant. Pour le protéger durablement, enduis ton baby-foot de vernis soluble à l'eau.



10

**Vue d'ensemble:**



Dessine les zones de collage pour les bandes sur le dessous du terrain de jeu (A).

Dans le tissu fourni, découpe 2 pièces de (200 x 80 mm).

A chaque extrémité du tissu, plie une bande d'env. 10 mm (voir schéma) et colle-la ensemble à C ce collage sert à renforcer le tissu au niveau de la barre transversale.

Colle ces 2 pièces de tissu (filets de but) au niveau de la partie ourlée sur la pièce (E). Utilise de la colle à bois ou uni verselle et laisse bien sécher !.

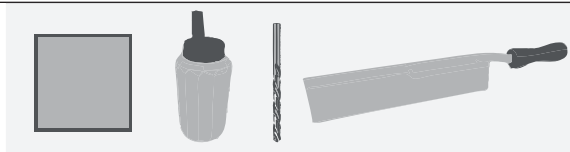
Enduis de colle les autres surfaces de collage sur (E) et sous la plaque (A).

Tends le tissu vers le bas et colle-le. Avec la règle, étale le tissu du haut vers le bas, jusque sous la plaque (A).

Fais attention à ne pas former de plis.

OK ✓

11 **Les joueurs ( Plan 4 + 5):**

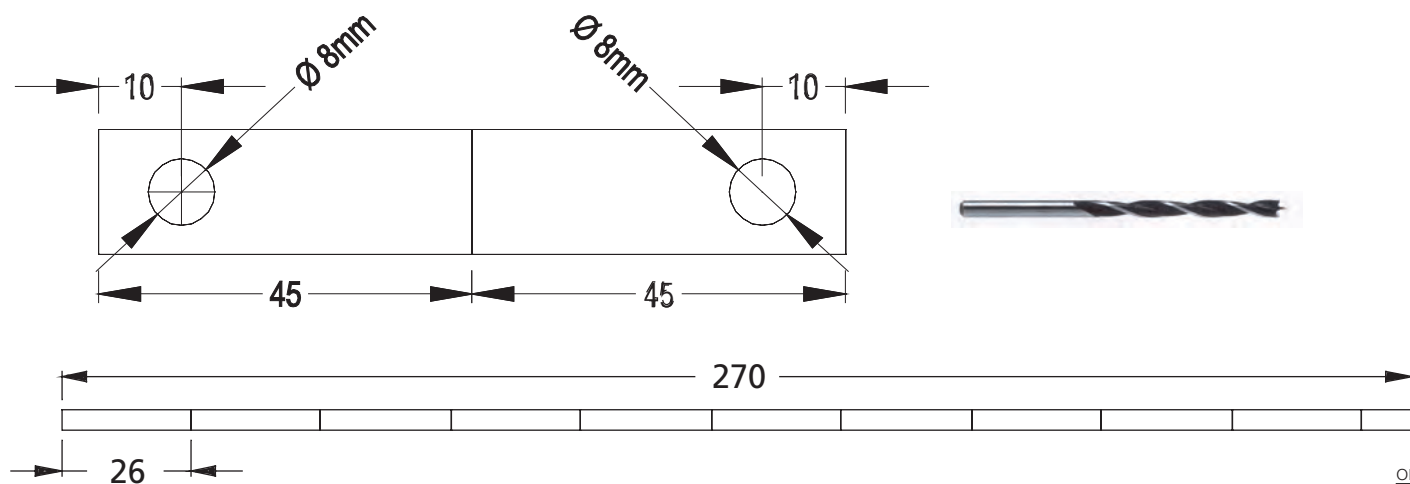
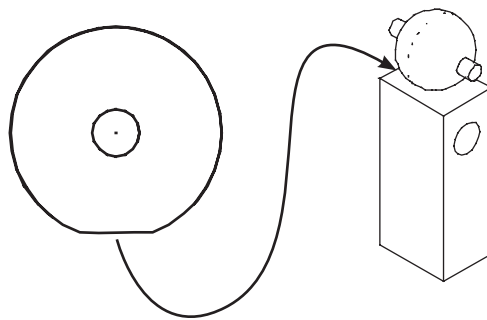


Perce les trous Ø 8 mm dans les 5 lattes (90 / 20 / 15 mm). Utilise un étau et fixe bien les lattes avant de commencer à percer les trous.

Avec la scie à chantourner, coupe maintenant les lattes en leur milieu. Repasse les bords avec le papier abrasif.

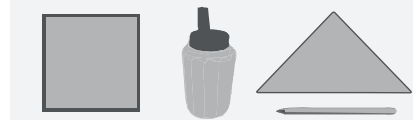
Dans la tige ronde (270 / Ø 4 mm) découpe 10 pièces de 26 mm de long. Colle ces pièces dans les 10 roues en bois Ø 18 mm.

Aplanis un côté des boules Ø 18 mm et colle-les sur les corps.



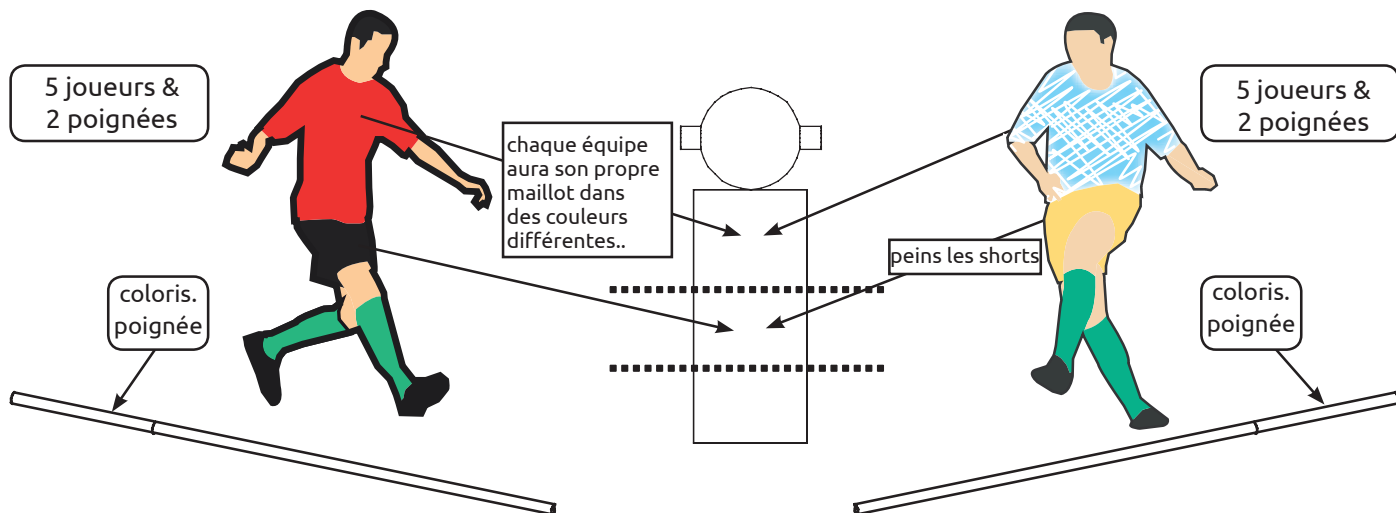
OK ✓

## 12 Couleurs & maillots - 2 équipes :



Equipe A : ..... 5 joueurs  
 Coloris 1 : ..... maillots et 2 tiges poignées  
 Coloris 2 : ..... shorts

Equipe B : ..... 5 joueurs  
 coloris 3 : ..... maillots et 2 tiges poignées  
 Coloris 4 : ..... shorts



Pour chaque joueur, marques les zones de couleur au crayon (maillot et short) et mets les en couleur comme décrits ci-dessus. N'oublie pas de peindre également les poignées : 2 poignées par couleur.  
 Visse les pitons sur les pièces latérales (B).

Avec le papier abrasif, ponce les tiges (415 / Ø 8 mm) afin que tu puisses y enfiler les joueurs.

Dessine les positions des joueurs sur les tiges (voir plan 4 et 5).

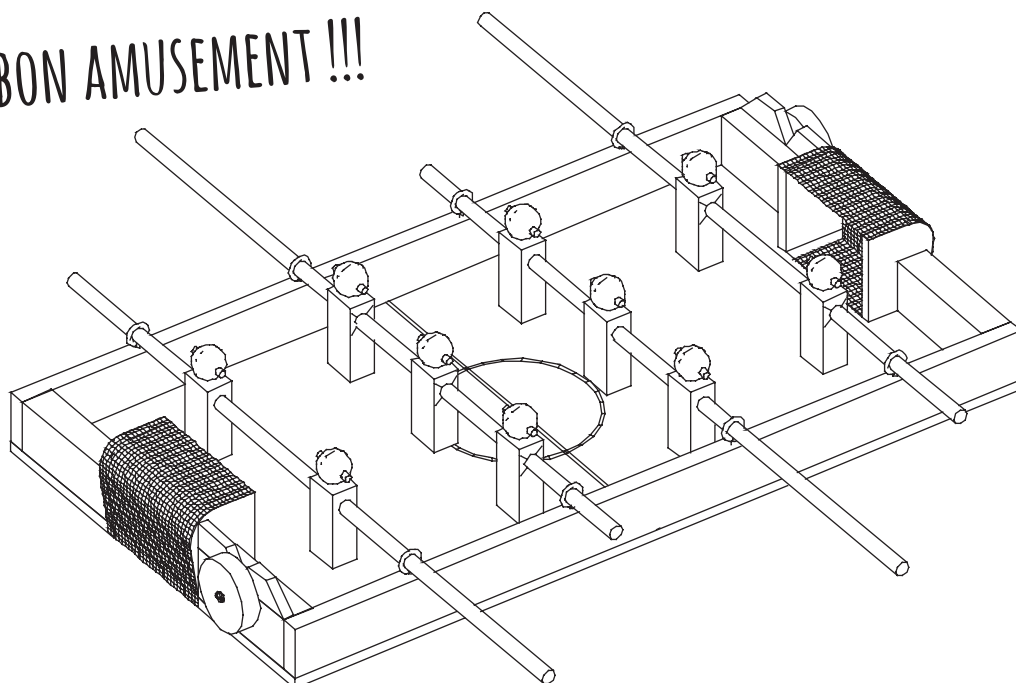
Enfile les joueurs sur les barres. **Ne les colle pas !**

Insère la partie la plus longue (peinte) des tiges dans les pitons. Fais coulisser un joueur vers le milieu de façon à pouvoir insérer l'autre extrémité des tiges dans le piton opposé.

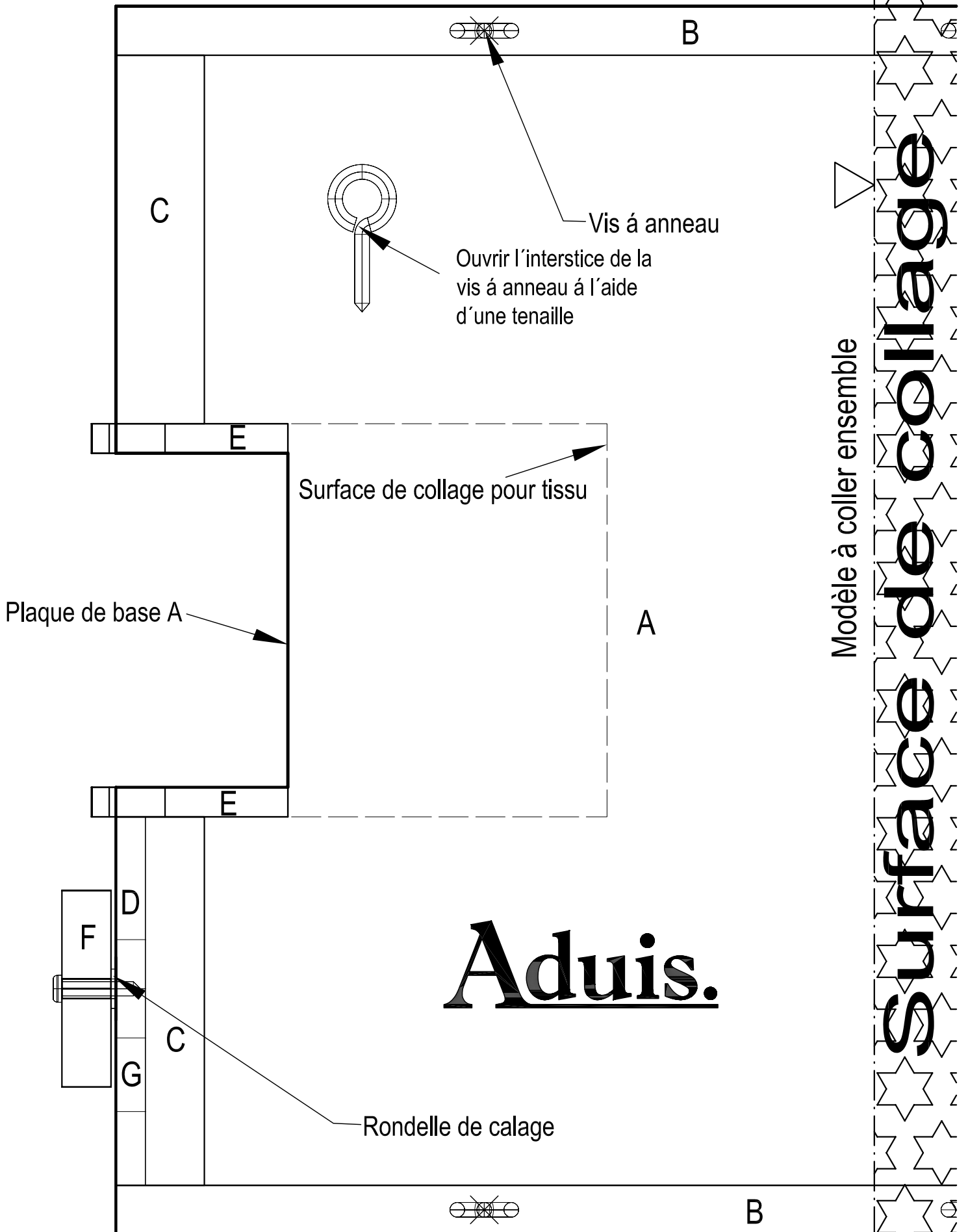
Maintenant tu peux coller les joueurs à leur place !



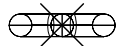
# BONNE RÉUSSITE ET BON AMUSEMENT !!!



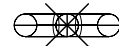
# Plan 1



# Aduis.



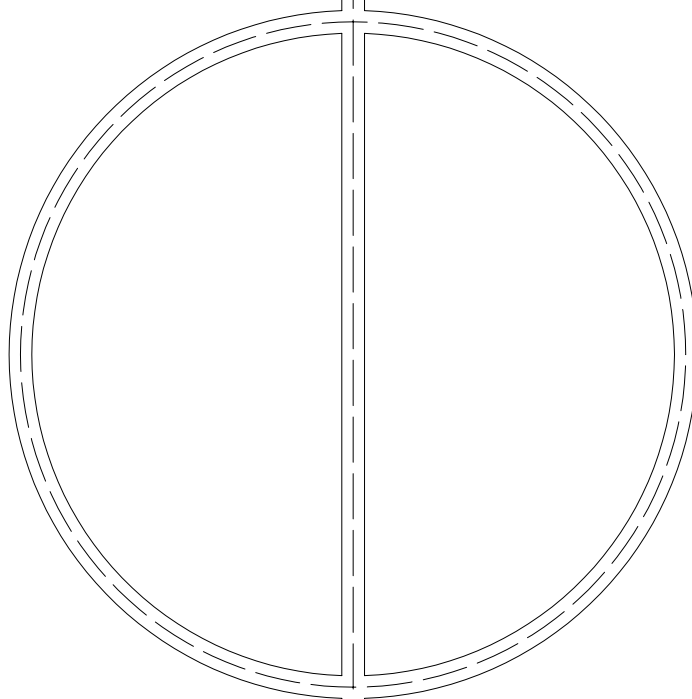
B



**Aduis.**



A



Vis á anneau



B



Surface de collage

Modèle à coller ensemble

B



**Aduis.**

G

F

C

D

E

Plaque de base A

Surface de collage pour tissu

E

200

tissus en coton - replier 10 mm et coller

80

E 1/2

C

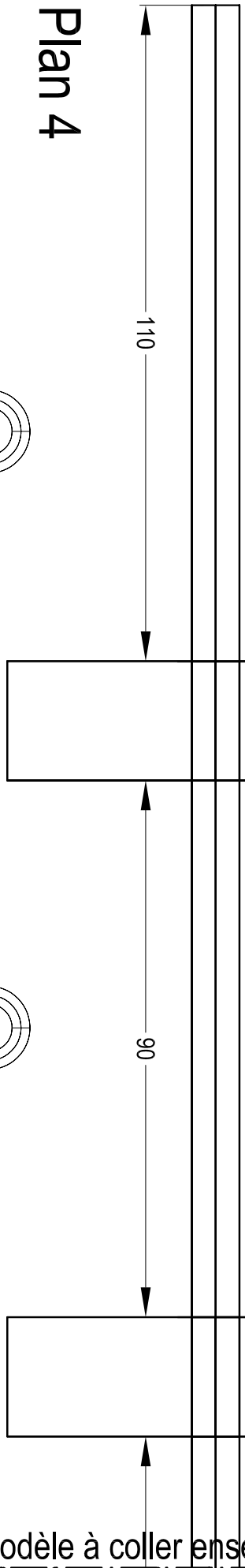
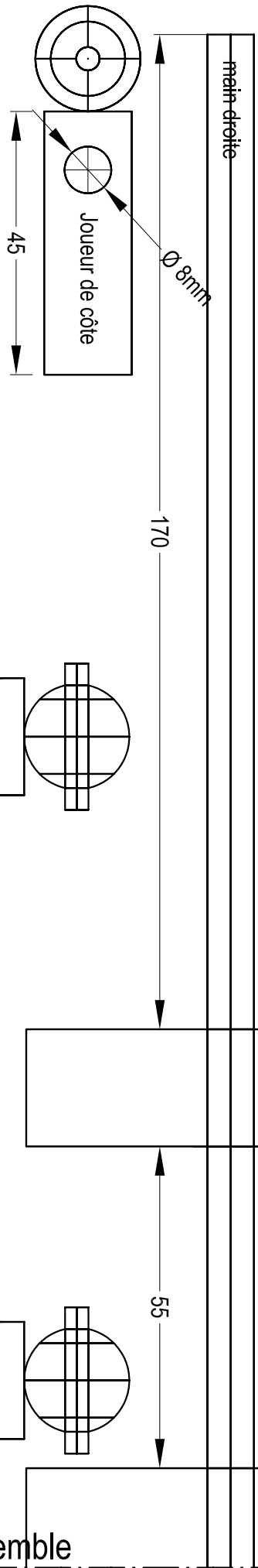
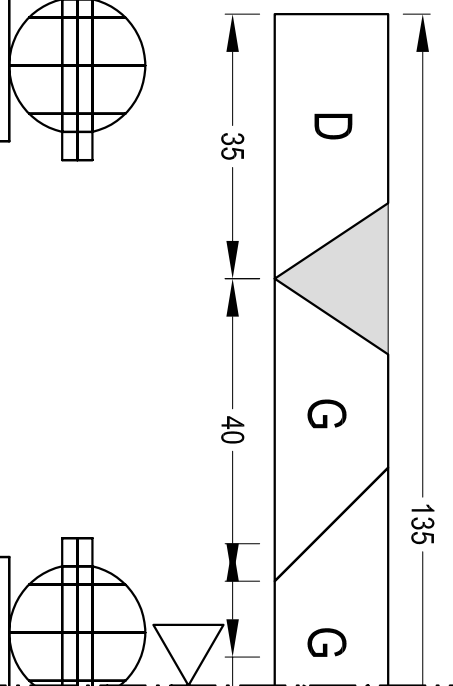
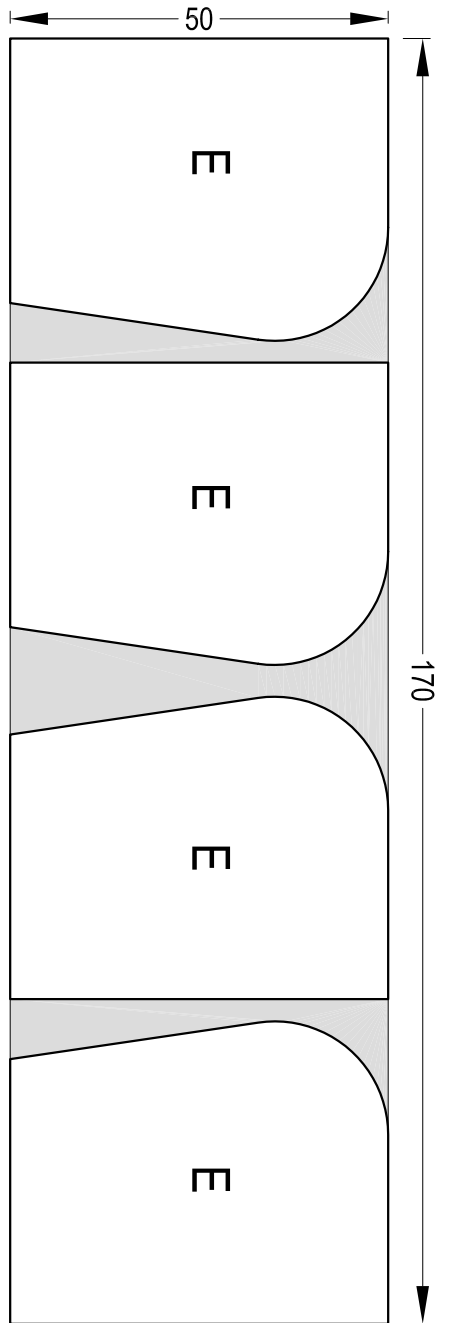
190

10

B





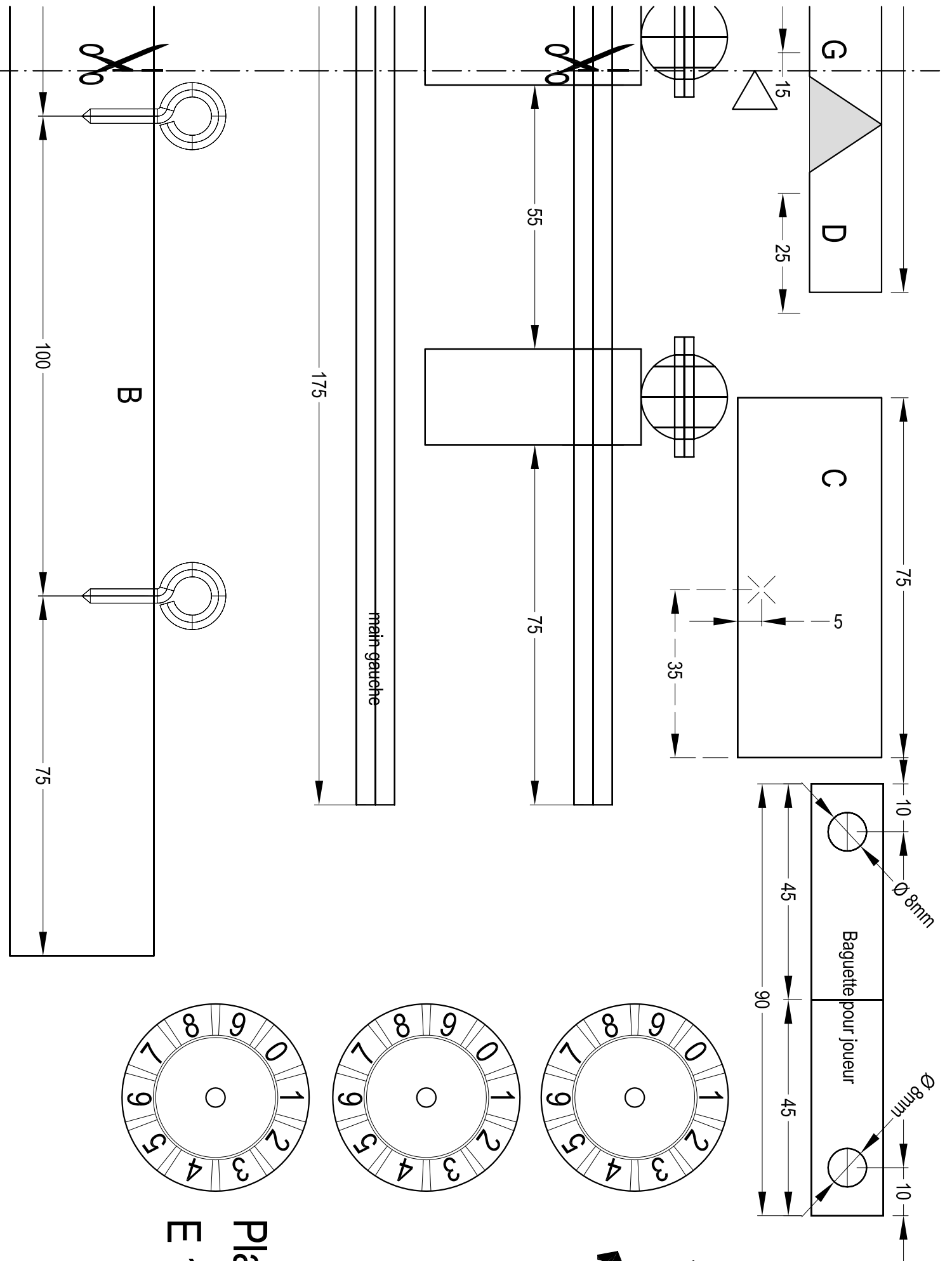


Plan 4

B

Modèle à coller ensemble

Surface de collage



**Plan 5**  
**E 1/1**

**Aduis.**